

---

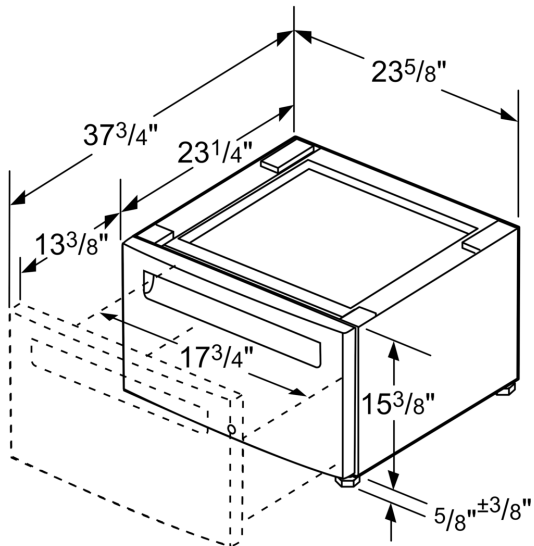
**Verbindungssatz Serie 8**  
**WMZ20490****Technische Daten**

Abmessungen des verpackten Gerätes: .....430 x 630 x 620 mm  
EAN-Nummer: ..... 4242002714745

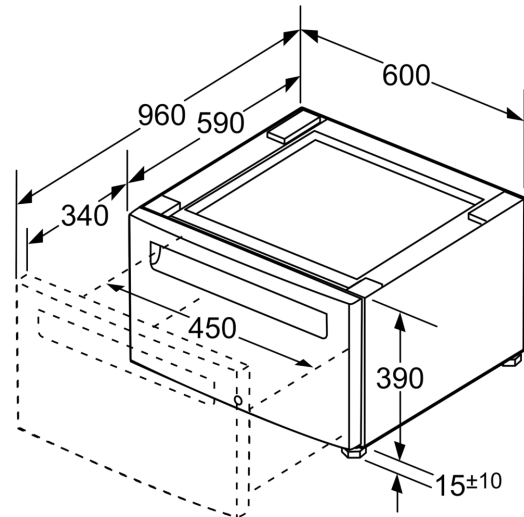
---



**Verbindungssatz Serie 8**  
**WMZ20490**



Maße in mm



Maße in mm