

**Serie | 6, Einbau-Waschtrockner, 7/4
kg
WKD28542**



**Der Einbau-Waschtrockner mit AutoDry:
wäscht zuverlässig und trocknet
Ihre Wäsche exakt und sanft bis zum
gewünschten Trocknungsgrad.**

- **Beladungsmenge 7/4 kg:** 7 kg waschen, 4 kg trocknen.
- **AutoDry** trocknet Ihre Wäsche genau so, wie Sie es wünschen.
- **Sportswear:** ideal zum Waschen und Trocknen von Sporttextilien aus Mikrofaser und Fleece.
- **Schnell/Mix leise:** Spezialprogramm für besonders leises Waschen.
- **ExtraKurz 15':** Schnellprogramm, wäscht bis zu 2 kg Wäsche in nur 15 min.

Technische Daten

Energieeffizienzklasse im Wasch- und Trocken-Betrieb (EU 2017/1369): E

Energieeffizienzklasse im eco 40-60 Programm (EU 2017/1369): E

Gewichteter Energieverbrauch in kWh pro 100 vollständige Wasch- und Trockenzyklen (EU 2017/1369): 266 kWh

Gewichteter Energieverbrauch in kWh pro 100 Waschzyklen im Programm eco 40-60 (EU 2017/1369): 77 kWh

Maximale Kapazität in kg im Wasch- und Trocken-Betrieb (EU 2017/1369): 4,0

Maximale Kapazität in kg im Wasch-Betrieb (EU 2017/1369): 7,0

Wasserverbrauch in Litern im Wasch- und Trocken-Betrieb pro vollständigem Zyklus (EU 2017/1369): 68 l

Wasserverbrauch in Litern im eco-Programm pro Betriebszyklus (EU 2017/1369): 44 l

Dauer im vollständigen Wasch- und Trocken-Betrieb in Stunden und Minuten bei Nennkapazität (EU 2017/1369): 5:30 h

Dauer des Programms eco 40-60 in Stunden und Minuten bei Nennkapazität (EU 2017/1369): 2:50 h

Schleudereffizienzklasse des Programms eco 40-60 (EU 2017/1369): B

Luftschallemissionen (EU 2017/1369): 72 dB(A) re 1 pW

Luftschallemissionsklasse (EU 2017/1369): A

Bauform: Standgerät

Arbeitsplatte abnehmbar: Nein

Türanschlag: Links

Länge Anschlusskabel: 220 cm

Höhe der Arbeitsplatte: 0 mm

Abmessungen des Gerätes: 820 x 595 x 584 mm

Nettogewicht: 79,203 kg

Trommelvolumen: 52 l

EAN-Nummer: 4242005228546

Sonderzubehör

WMZ2200 : Bodenbefestigung



Serie | 6, Einbau-Waschtrockner, 7/4 kg WKD28542

Der Einbau-Waschtrockner mit AutoDry: wäscht zuverlässig und trocknet Ihre Wäsche exakt und sanft bis zum gewünschten Trocknungsgrad.

Leistung und Verbrauch

- Energieeffizienzklasse Waschen und Trocknen¹: E
- Energieeffizienzklasse Waschen²: E
- Stromverbrauch³ / Wasserverbrauch⁴ Waschen und Trocknen: 266 kWh / 68 Liter
- Stromverbrauch⁵ / Wasserverbrauch⁶ Waschen: 77 kWh / 44 Liter
- Beladung Waschen und Trocknen / Waschen: 1 - 4 kg / 1 - 7 kg
- Programmlaufzeit⁷ Waschen und Trocknen / Waschen: 5:30 h:min / 2:50 h:min
- Schleudereffizienzklasse: B
- Schleuderdrehzahl^{**}: 600 - 1355 U/Min.
- Geräuschwert: 72 dB (A) re 1 pW
- Geräuscheffizienzklasse: A

Programme

- Spezialprogramme: AllergiePlus / Hygiene, ExtraKurz 15', Flusenspülen, Mix, Schleudern/Abpumpen, Sportswear, Spülen / Schleudern, Schnell/Mix leise, Fein/Seide, Wolle/ Handwäsche
- Spezialprogramme Trocknen: Flusenspülen

Optionen

- Tasten: Start, Drehzahlwahl, Ändern, Menü, Trocknen, Temperatur und 24 h Fertig in

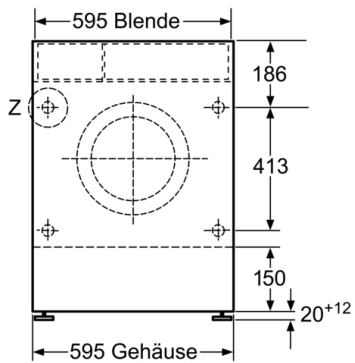
Komfort und Sicherheit

- AutoDry-Funktion, Zeitprogramme
- Vollelektronische Einknopf-Bedienung für alle Wasch- und Spezialprogramme
- Großes Display für Programmablauf, Temperatur, Drehzahl, Restzeit und 24 h Endezeitvorwahl, Anzeige der Trockenziele
- ActiveWater Plus: für effizienteste Wassernutzung auch bei kleinen Waschladungen dank automatischer Beladungskennung.
- Schaumerkennung
- Unwuchtkontrolle
- Signal am Programmende
- Kindersicherung
- Bullauge mit Glasabdeckung
- Bullaugen-Anschlag links
- Magnetverschluss für sofortiges Türöffnen am Programmende
- Metallverschlusshaken
- AquaStop: eine Bosch Garantie bei Wasserschäden - ein Geräteleben lang*

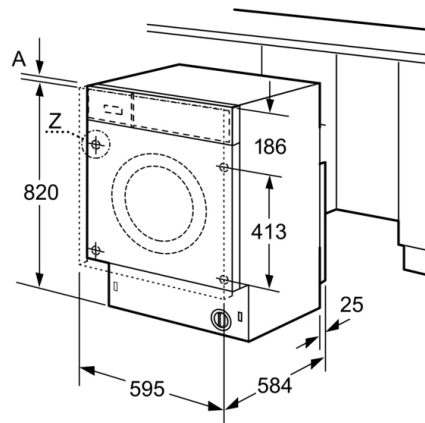
Technische Informationen

- vollintegrierbar
 - verstellbare Sockelhöhe: 16.5 cm
 - verstellbare Sockeltiefe: 6.5 cm
 - Gerätemaße (H x B x T): 82.0 cm x 59.5 cm x 58.4 cm
 - Von vorne verstellbare hintere Gerätefüße
- 1 2 Auf einer Energieeffizienzklassen-Skala von A bis G*
3 Energieverbrauch in kWh für 100 Zyklen "Waschen und Trocknen" (im Programm Eco 40-60)
4 Gewichteter Wasserverbrauch in Litern pro Zyklus "Waschen und Trocknen" (im Programm Eco 40-60)
5 Energieverbrauch in kWh für 100 Waschzyklen (im Programm Eco 40-60)
6 Gewichteter Wasserverbrauch in Litern pro Waschgang (im Programm Eco 40-60)
7 Laufzeit für das Programm Eco 40-60, im Zyklus "Waschen und Trocknen" / nur im Waschzyklus
** Garantiebedingungen finden Sie unter <https://www.bosch-home.com/de/service/garantie/weitere-garantien/aquastop>*
*** Der angegebene Wert ist gerundet.*

**Serie | 6, Einbau-Waschtrockner, 7/4 kg
WKD28542**

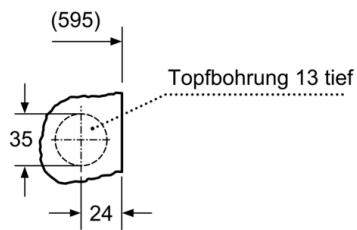


Maße in mm

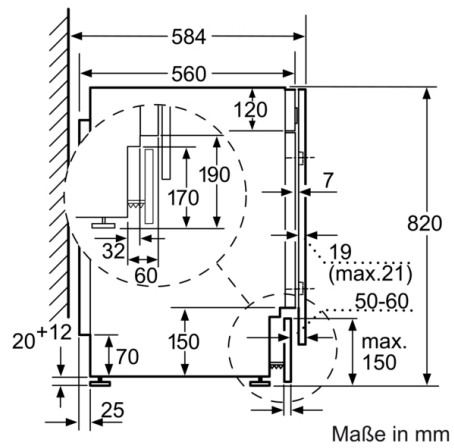


Maße in mm

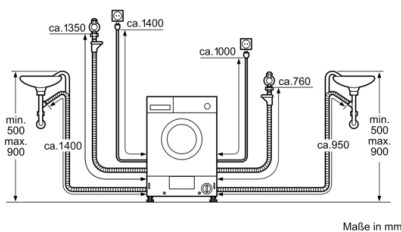
Einzelheit Z



Maße in mm



Maße in mm



Maße in mm