

**Serie 8, Einbauwaschmaschine, 8 kg,
1400 U/min.
WIW28443**



Zusätzlich erhältlich Zubehör

WMZ20441 : Höhenverstellfüße
WMZ2200 : Bodenbefestigung
WMZ2381 : Zulauf-Verlängerung

**Unsere besonders leise Waschmaschine mit
EcoSilence Drive und Silence Programm:
genießen Sie jederzeit exzellente Laufruhe
und Langlebigkeit.**

- **EcoSilence Drive™**: der leise und energieeffiziente Antrieb mit 10 Jahren Garantie.
- **Speed Perfect**: perfekte Sauberkeit mit bis zu 65 % Zeitersparnis.
- **Speed Perfect**: perfekte Sauberkeit mit bis zu 65 % Zeitersparnis.
- **Vario Trommel**: schonend und effizient Waschen dank einzigartiger Trommelstruktur.
- **Active Water Plus**: automatische Beladungserkennung für eine präzise Regulierung des Wasserverbrauchs.
- LED Display mit einfacher Touch-Control Bedienung und vielen Zusatzfunktionen wie Zeitvorwahl und Restzeitanzeige.

Technische Daten

Energieeffizienzklasse (EU 2017/1369): C

Gewichteter Energieverbrauch in kWh pro 100 Waschzyklen im Programm eco 40-60 (EU 2017/1369): 62 kWh

Maximale Kapazität in kg (EU 2017/1369): 8,0 kg

Wasserverbrauch in Litern im eco-Programm pro Betriebszyklus (EU 2017/1369): 45 l

Dauer des Programms eco 40-60 in Stunden und Minuten bei Nennkapazität (EU 2017/1369): 3:26 h

Schleudereffizienzklasse des Programms eco 40-60 (EU 2017/1369): B

Luftschallemissionsklasse (EU 2017/1369): A

Luftschallemissionen (EU 2017/1369): 66 dB(A) re 1 pW

Bauform: Eingebaut

Höhe der Arbeitsplatte: -2 mm

Abmessungen des Gerätes: 818 x 596 x 544 mm

Nettogewicht: 76,3 kg

Anschlusswert: 2300 W

Absicherung: 10 A

Spannung: 220-240 V

Frequenz: 50 Hz

Länge Anschlusskabel: 210,0 cm

Türanschlag: Links

Rollen: Nein

EAN-Nummer: 4242005352678

Art der Installation: Vollintegrierbar



Serie 8, Einbauwaschmaschine, 8 kg, 1400 U/min. WIW28443

Unsere besonders leise Waschmaschine mit EcoSilence Drive und Silence Programm: genießen Sie jederzeit exzellente Laufruhe und Langlebigkeit.

Leistung und Verbrauch

- Energieeffizienzklasse¹: C
- Stromverbrauch² / Wasserverbrauch³: 62 kWh / 45 Liter
- Nennkapazität: 1 - 8 kg
- Programmlaufzeit⁴: 3:26 h:min
- Schleudereffizienzklasse: B
- Schleuderdrehzahl^{**}: 400 - 1400 U/Min.
- Geräuschwert: 66 dB (A) re 1 pW
- Geräuscheffizienzklasse: A
- vollintegrierbar

Programme

- Standardprogramme: Baumwolle, Pflegeleicht, Fein/Seide, Wolle-Handwäsche
- Spezialprogramme: Daunen, Trommel reinigen (mit Erinnerungsfunktion), Hemden/Blusen, Jeans/Dunkle Wäsche, Schnell/Mix leise (NightWash), Schleudern/Abpumpen, Schnell/Mix, Sportswear, Spülen, ExtraKurz 15'/30'

Optionen

- SpeedPerfect: perfekt sauber in bis zu 65% weniger Zeit. ***
- TouchControl-Tasten: Vorwäsche, Spülen Plus, Fertig in, Temperatur, SpeedPerfect, Start / Pause mit Nachlegefunktion, Drehzahlwahl/Spülstop

Komfort und Sicherheit

- TimeLight: projiziert Programmstatus und Restlaufzeit gut sichtbar auf jeden Boden.
- EcoSilence Drive: leiser Motor mit langer Lebensdauer
- 10 Jahre Motorgarantie
- AntiVibration Design: mehr Stabilität und Laufruhe
- Großes Display für Programmablauf, Temperatur, Drehzahl, Restzeit, 24 h Endezeitvorwahl und Beladungsempfehlung
- Nachlegefunktion: Die Nachlegefunktion ermöglicht Ihnen das Nachlegen von Wäschestücken sogar nach Start des Waschprogramms.
- Nutzungszähler: Zählt abgeschlossene Programme
- ActiveWater Plus: ressourcenschonendes Wassermanagement
- Trommelinnenbeleuchtung: LED
- Trommelreinigung mit Erinnerungsfunktion
- Stufenlose Mengenautomatik
- Schaumerkennung
- Unwuchtkontrolle
- Geräuschdämmung: Bodenplatte
- Leichtreinigungsschublade
- Flüssigwaschmitteleinsatz
- Signal am Programmende
- 30 cm-Bullauge, weiß mit 130° Türöffnungswinkel
- Möbeltüranschlag wechselbar
- AquaStop®: eine Bosch Garantie bei Wasserschäden - ein Geräteleben lang*

Technische Informationen

- verstellbare Sockelhöhe: 15 cm
- verstellbare Sockeltiefe: 6.5 cm
- Gerätemaße (H x B): 81.8 cm x 59.6 cm
- Gerätetiefe: 54.4 cm
- Gerätetiefe inkl. Türe: 57.4 cm
- Gerätetiefe mit geöffneter Türe: 95.6 cm
- Von vorne verstellbare hintere Gerätefüße

¹ Auf einer Energieeffizienzklassen-Skala von A bis G
² Energieverbrauch in kWh für 100 Waschzyklen (im Programm Eco 40-60)

³ Gewichteter Wasserverbrauch in Litern pro Waschgang (im Programm Eco 40-60)

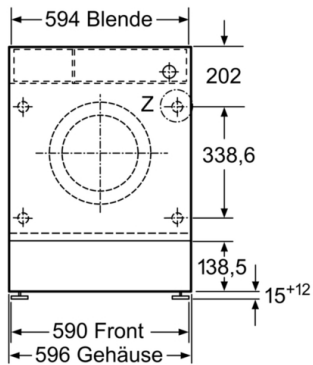
⁴ Laufzeit für das Programm Eco 40-60

** Der angegebene Wert ist gerundet.

* Garantiebedingungen finden Sie unter <https://www.bosch-home.com/de/service/garantie/weitere-garantien/aquastop>

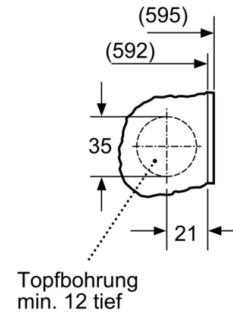
*** Vergleich zwischen der Programmdauer von Pflegeleicht 40 ° C und der Programmdauer von Pflegeleicht 40 ° C + aktivierter SpeedPerfect Option

Serie 8, Einbauwaschmaschine, 8 kg, 1400 U/min.
WIW28443

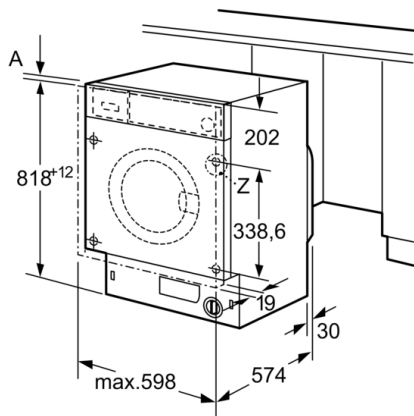


Maße in mm

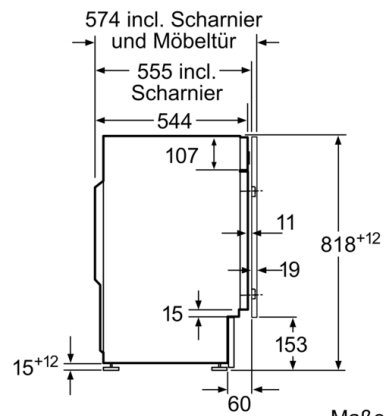
Einzelheit Z



Maße in mm



Maße in mm



Maße in mm