

**Serie 6, Waschmaschine, Frontlader,  
9 kg, 1400 U/min.  
WGG244020**



**Sonderzubehör**

- WMZ2200 Bodenbefestigung
- WMZ2381 Zulauf-Verlängerung
- WMZPW20W Podest mit Auszug, Waschmaschine, cubic

**Perfekte Ergebnisse bei minimalem  
Energie- und Wasserverbrauch, dank  
Energieeffizienzklasse A und ActiveWater  
Plus.**

- **Fleckensautomatik:** entfernt zuverlässig die vier häufigsten Flecken.
- **Energieeffizienzklasse A:** Energie sparen mit der effizientesten Klasse A.
- **Eco Silence Drive™:** so effizient und robust muss ein Waschmaschinenantrieb sein.
- **Hygiene Plus:** hygienisches und sauber waschen auch bei 40°C.
- **Speed Perfect:** perfekte Sauberkeit mit bis zu 65 % Zeitersparnis.

**Technische Daten**

Energieeffizienzklasse: .....	A
Gewichteter Energieverbrauch in kWh pro 100 Waschzyklen im Programm eco 40-60: .....	46 kWh
Maximale Beladungsmenge: .....	9.0 kg
Wasserverbrauch in Litern im eco-Programm pro Zyklus: .....	48 l
Dauer des Programms eco 40-60 in Stunden und Minuten bei Nennkapazität: .....	3:48 h
Schleudereffizienzklasse des Programms eco 40-60: .....	B
Geräusch-Effizienzklasse: .....	A
Geräuschwert: .....	71 dB(A) re 1 pW
Bauform: .....	Freistehend
Höhe der Arbeitsplatte: .....	-2 mm
Abmessungen des Gerätes: .....	848 x 598 x 590 mm
Nettogewicht: .....	73.5 kg
Anschlusswert: .....	2300 W
Absicherung: .....	10 A
Spannung: .....	220-240 V
Frequenz: .....	50-60 Hz
Länge Anschlusskabel: .....	160.0 cm
Türanschlag: .....	Links
Rollen: .....	Nein
EAN-Nummer: .....	4242005291878
Gerätetyp: .....	Freistehend



## Serie 6, Waschmaschine, Frontlader, 9 kg, 1400 U/min. WGG244020

### Perfekte Ergebnisse bei minimalem Energie- und Wasserverbrauch, dank Energieeffizienzklasse A und ActiveWater Plus.

#### Leistung und Verbrauch

- Energieeffizienzklasse<sup>1</sup>: A
- Stromverbrauch<sup>2</sup> / Wasserverbrauch<sup>3</sup>: 46 kWh / 48 Liter
- Nennkapazität: 1 - 9 kg
- Programmlaufzeit<sup>4</sup>: 3:48 h:min
- Schleudereffizienzklasse: B
- Schleuderdrehzahl<sup>\*\*</sup>: 400 - 1400 U/Min.
- Geräuschwert: 71 dB (A) re 1 pW
- Geräuscheffizienzklasse: A

#### Programme

- Standardprogramme: Baumwolle, Pflegeleicht, Fein/Seide, Wolle-Handwäsche
- Spezialprogramme: Trommel reinigen (mit Erinnerungsfunktion), Pflegeleicht Plus, Schleudern/Abpumpen, Schnell/Mix, Sportswear, Spülen, Decken, ExtraKurz 15'/30', Hygiene Plus
- Hygiene: Saubere Wäsche und effektive Beseitigung von Keimen

#### Optionen

- SpeedPerfect: perfekt sauber in bis zu 65% weniger Zeit. \*\*\*
- Fleckenautomatik mit 4 Flecken - zuschaltbar zu den gängigen Standard-Programmen
- TouchControl-Tasten: Bügelleicht, Fertig in, Fleckenauswahl, Spülen Plus, Start / Pause mit Nachlegefunktion, Temperatur, SpeedPerfect, Vorwäsche, Drehzahlwahl/Spülstop

#### Komfort und Sicherheit

- VarioTrommel: schonendes und effizientes Waschen
- Trommelreinigung mit Erinnerungsfunktion
- EcoSilence Drive: leiser Motor mit langer Lebensdauer
- AntiVibration Design: mehr Stabilität und Laufruhe
- Drehwähler
- Großes, übersichtliches LED-Display für Programmablauf, max. Schleuderdrehzahl, Restzeitanzeige, 24 h Endezeitvorwahl und Beladungsempfehlung
- Nutzungszähler: Zählt abgeschlossene Programme
- Nachlegefunktion: Die Nachlegefunktion ermöglicht Ihnen das Nachlegen von Wäschestücken sogar nach Start des Waschprogramms.
- Nachlegefunktion
- ActiveWater Plus: für effizienteste Wassernutzung auch bei kleinen Waschladungen dank automatischer Beladungskennung.
- Schaumerkennung
- Unwuchtkontrolle
- Kindersicherung
- Signalton
- Leichtreinigungsschublade
- 32 cm-Bullauge, schwarz-schwarzgrau mit 165° Türöffnungswinkel
- AquaStop-Schlauch

#### Technische Informationen

- unterschiebbar ab 85 cm Nischenhöhe
- Gerätemaße (H x B): 84.8 cm x 59.8 cm
- Gerätetiefe: 59.0 cm
- Gerätetiefe inkl. Türe: 63.6 cm
- Gerätetiefe mit geöffneter Türe: 107.3 cm

<sup>1</sup> Auf einer Energieeffizienzklassen-Skala von A bis G

<sup>2</sup> Energieverbrauch in kWh für 100 Waschzyklen (im Programm Eco 40-60)

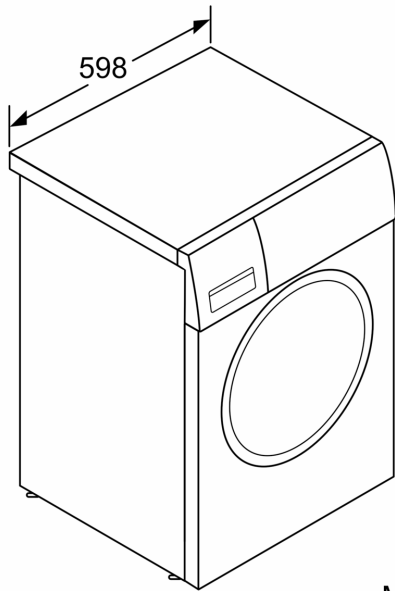
<sup>3</sup> Gewichteter Wasserverbrauch in Litern pro Waschgang (im Programm Eco 40-60)

<sup>4</sup> Laufzeit für das Programm Eco 40-60

\*\* Der angegebene Wert ist gerundet.

\*\*\* Vergleich zwischen der Programmdauer von Pflegeleicht 40 ° C und der Programmdauer von Pflegeleicht 40 ° C + aktivierter SpeedPerfect Option

**Serie 6, Waschmaschine, Frontlader,  
9 kg, 1400 U/min.  
WGG244020**



Maße in mm

Maße in mm

