

**Serie 8, Waschmaschine, Frontlader,
9 kg, 1400 U/min.
WGB244AW0**



WMZ2200 Bodenbefestigung
 WMZ2381 Zulauf-Verlängerung
 WMZPW20W Podest mit Auszug, Waschmaschine, cubic

Unser Energy-Champion: Diese leistungsstarke Waschmaschine ist nicht nur 50% effizienter als die beste Energieeffizienzklasse A, sondern spart dank i-DOS mit Waschmittel-Scan auch Wasser und Waschmittel.

- **Energieeffizienzklasse A-50%:** Jetzt noch mehr Energie sparen dank unserer Energy-Champions.
- **i-DOS mit Waschmittelscan:** noch einfachere, spielerischere Ersteinstellung der i-DOS Grundeinstellungen.
- **Anti Mikroplastik Programm:** Verringert den Abrieb von Mikroplastikfasern um bis zu 30%.
- **Iron Assist:** reduziert Knitterfalten bis zu 50%.
- **Mini Load:** schnelles und effizientes Waschen von Einzelteilen.

Energieeffizienzklasse:A
 Gewichteter Energieverbrauch in kWh pro 100 Waschzyklen im Programm eco 40-60: 25 kWh
 Maximale Beladungsmenge: 9.0 kg
 Wasserverbrauch in Litern im eco-Programm pro Zyklus:47 l
 Dauer des Programms eco 40-60 in Stunden und Minuten bei Nennkapazität: 3:40 h
 Schleudereffizienzklasse des Programms eco 40-60:B
 Geräusch-Effizienzklasse:A
 Geräuschwert: 71 dB(A) re 1pW
 Bauform: Freistehend
 Abmessung des Gerätes (H x B x T): 845x598x590 mm
 Nettogewicht: 83.5 kg
 Anschlusswert:2300 W
 Absicherung: 10 A
 Spannung: 220-240 V
 Frequenz: 50 Hz
 Länge Anschlusskabel: 160.0 cm
 Türanschlag: Links
 Rollen: Nein
 EAN-Nummer: 4242005493784
 Gerätetyp: Freistehend



Serie 8, Waschmaschine, Frontlader, 9 kg, 1400 U/min. WGB244AWO

Unser Energy-Champion: Diese leistungsstarke Waschmaschine ist nicht nur 50% effizienter als die beste Energieeffizienzklasse A, sondern spart dank i-DOS mit Waschmittel-Scan auch Wasser und Waschmittel.

Leistung und Verbrauch

- Energieeffizienzklasse¹: A
- A -50%: 50% sparsamer als der Grenzwert zur EEK A.****
- Stromverbrauch² / Wasserverbrauch³: 25 kWh / 47 Liter
- Nennkapazität: 1 - 9 kg
- Programmlaufzeit⁴: 3:40 h:min
- Schleudereffizienzklasse: B
- Schleuderdrehzahl^{**}: 400 - 1400 U/Min.
- Geräuschwert: 71 dB (A) re 1 pW
- Geräuscheffizienzklasse: A

Programme

- Standardprogramme: Baumwolle, Pflegeleicht, Fein/Seide, Wolle-Handwäsche
- Automatikprogramm: Sensorgesteuertes Waschen und Dosieren
- Iron Assist: Entknittert saubere, trockene Kleidung mit Dampf in 20 Minuten.*
- Hygiene: Saubere Wäsche und effektive Beseitigung von Keimen
- Spezialprogramme: Automatik, Schleudern/Abpumpen, Schnell/Mix, Sportswear, Spülen, ExtraKurz 15'/30', Hygiene Plus, App, Iron Assist
- Zusätzliche Programme über Home Connect: Daunen, Hemden, Outdoor, Trommelreinigung mit Erinnerungsfunktion, Automatik Sanft, Jeans/dunkle Wäsche

Optionen

- Home Connect: Fernsteuerung, Energiemanagement, Ferndiagnose, IntelligentDry oder Programm Download. Halten Sie Ihre Hausgeräte dank Firmware-Update immer auf dem neuesten Stand.
- Waschmittel-Scan: Automatische Einstellung der Wasserhärte und Waschmitteldosierung dank Barcode-Erkennung
- Fleckenautomatik: standardmäßig 6 Flecken-Optionen und 10 weitere über die HomeConnect-App
- Die Option Dampf reduziert Knitterfalten um bis zu 40%.*****
- Mini Load: wäscht einzelne Wäschestücke und kleine Beladungen effizient
- TouchControl-Tasten: Ein/Aus, Fertig in, Fleckenauswahl, i-DOS 2.0 1, i-DOS 2.0 2, Kindersicherung, Memory, Power Spülen, Fernstart, Start / Pause mit Nachlegefunktion, Temperatur, SpeedPerfect, Vorwäsche, Drehzahlabwahl/Spülstop

Komfort und Sicherheit

- i-DOS: dosiert vollautomatisch Flüssigwaschmittel und Weichspüler
- 4D Wash System: höchste Waschleistung durch effektive Durchfeuchtung der Wäsche und Nutzung des Waschmittels.
- VarioTrommel: schonendes und effizientes Waschen
- Trommelinnenbeleuchtung: LED

- EcoSilence Drive: leiser Motor mit langer Lebensdauer
- 10 Jahre Motorgarantie
- AntiVibration Design: mehr Stabilität und Laufruhe
- Intuitive und ergonomische Bedienblende
- Digitaler Bedienring mit hinterleuchteter LED-Programmanzeige
- Nachlegefunktion: Die Nachlegefunktion ermöglicht Ihnen das Nachlegen von Wäschestücken sogar nach Start des Waschprogramms.
- Anzeige für Überdosierung
- ActiveWater Plus: für effizienteste Wassernutzung auch bei kleinen Waschladungen dank automatischer Beladungskennung.
- AquaSensor für optimale Spülergebnisse und perfekt saubere Wäsche.
- Schaumerkennung
- Unwuchtkontrolle
- Leichtreinigungsschubblade
- Nutzungszähler: Zählt abgeschlossene Programme
- Kindersicherung
- AquaStop®: eine Bosch Garantie bei Wasserschäden - ein Geräteleben lang*

Technische Informationen

- unterschiebbar ab 85 cm Nischenhöhe
- Gerätemaße (H x B): 84.5 cm x 59.8 cm
- Gerätetiefe: 59.0 cm
- Gerätetiefe inkl. Türe: 64.8 cm
- Gerätetiefe mit geöffneter Türe: 109.0 cm

¹ Auf einer Energieeffizienzklassen-Skala von A bis G

² Energieverbrauch in kWh für 100 Waschzyklen (im Programm Eco 40-60)

³ Gewichteter Wasserverbrauch in Litern pro Waschgang (im Programm Eco 40-60)

⁴ Laufzeit für das Programm Eco 40-60

** Der angegebene Wert ist gerundet.

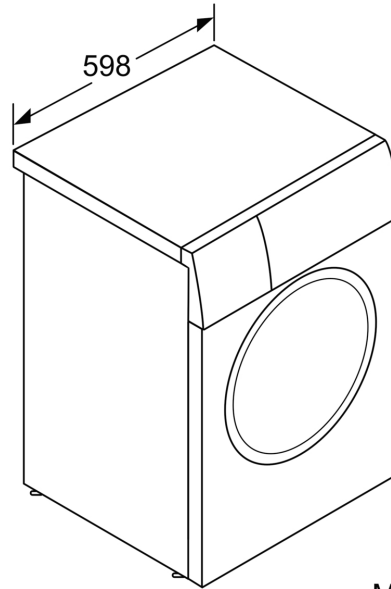
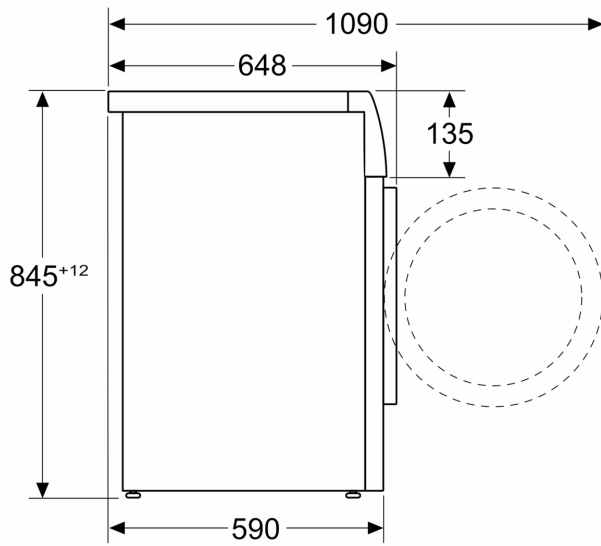
**** 50% effizienter (25 kWh/100 Waschzyklen) als der Grenzwert (50 kWh / 100 Waschzyklen) der Energieeffizienzklasse A nach der Verordnung (EU) Nr. 2019/2014.

***** Test No. Nr. E-0096-PT-24 Deutsches Institut für Textil- und Faserforschung Denkendorf (DITF) vom 20.02.24, bezogen auf die Faltenreduzierung bei Baumwollkleidungsstücken (T-Shirts und Hemden) im Mix-Programm mit einer Beladung von 4 kg und aktivierter Dampf-Option im Vergleich zu Textilien, die nicht mit der Dampf-Option behandelt wurden, gemäß DIN EN ISO 15487.

* Garantiebedingungen finden Sie unter <https://www.bosch-home.com/de/service/garantie/weitere-garantien/aquastop>

**Serie 8, Waschmaschine, Frontlader,
9 kg, 1400 U/min.
WGB244AW0**

Maße in mm



Maße in mm