

**Serie | 6, Waschtrockner, 9/6 kg, 1400 U/min.
WDU28540**



**Waschtrockner ausgestattet mit AutoDry:
perfektes Waschergebnis und punktgenaue
Trocknung für alle Textilien. Bis zu 6 kg, in
einem Schritt.**

- **Wash & Dry:** Bis zu 6 kg komfortabel in einem Durchgang Waschen und Trocknen.
- **AutoDry:** trocknet Wäsche exakt und sanft bis zum gewünschten Trocknungsgrad.
- **EcoSilence Drive:** extrem energiesparend und leise im Betrieb bei besonders hoher Lebensdauer.
- **DirectSelect Display:** extra-komfortables Display sowie beleuchteter Programmwähler für direkte und einfache Programmwahl.
- **Wash & Dry 60':** Waschen und Trocknen von kleinen Beladungen in nur 60 Minuten.

Technische Daten

Bauform :	Standgerät
Arbeitsplatte abnehmbar :	Nein
Türanschlag :	Links
Länge Anschlusskabel (cm) :	210
Höhe der Arbeitsplatte (mm) :	850
Abmessungen des Gerätes (mm) :	848 x 598 x 616
Nettogewicht (kg) :	84,659
Trommelvolumen (l) :	70
EAN-Nummer :	4242005071296
Anschlusswert (W) :	2050
Absicherung (A) :	10
Spannung (V) :	220-240
Frequenz (Hz) :	50
Approbatonszertifikate :	CE, VDE
Energieverbrauch (Waschen und Trocknen einer vollen Waschlading) (kWh) :	6,12
Energieverbrauch (nur Waschen einer vollen Waschlading) (kWh) :	0,99
Wasserverbrauch (Waschen und Trocknen einer vollen Waschlading) (l) :	120



Sonderzubehör

WMZ2200 : Bodenbefestigung
WMZ2381 :



Serie | 6, Waschtrockner, 9/6 kg, 1400 U/min. WDU28540

Waschtrockner ausgestattet mit AutoDry: perfektes Waschergebnis und punktgenaue Trocknung für alle Textilien. Bis zu 6 kg, in einem Schritt.

- Wash&Dry 9/6kg

Leistung und Verbrauch

- Label: Energieeffizienzklasse A auf einer Energieeffizienzklasse-Skala von A bis G / Waschwirkungsklasse A
- Energieverbrauch Waschen und Trocknen 6.12 kWh, Wasserverbrauch Waschen und Trocknen 120 l im Label-/ Normprogramm
- Fassungsvermögen: 9 kg Waschen - 6 kg Trocknen
- Non-Stop Wasch- und Trockenprogramme für haushaltsübliche Beladung bis zu 6 kg
- Schleudertouren: 1400 - 400 U/min
- Geräuschwert Waschen in dB: 47
- Geräuschwert Schleudern in dB: 71
- Geräuschwert Trocknen in db: 61

Programme

- Standardprogramme Waschen: Baumwolle, Pflegeleicht, Fein/Seide, Wolle/Handwäsche
- Spezialprogramme Waschen: AllergiePlus, Daunen, Trommel reinigen (mit Erinnerungsfunktion), ExtraKurz 15', Hemden/Blusen, Mix, MyTime, Sportswear, Spülen/Schleudern/Abpumpen
- Alle gängigen Waschprogramme können wahlweise auch als reines Trockenprogramm oder als kombiniertes Wasch- und Trockenprogramm genutzt werden
- Standardprogramme Trocknen: Baumwolle, Pflegeleicht
- Spezialprogramme Trocknen: Auffrischen, My Time, Waschen & Trocknen 60'

Optionen

- VarioPerfect: zeit- oder energieoptimierte Programme mit perfektem Waschergebnis
- Optionen Waschen: Extraspülen, Bügelleicht, EcoPerfect, HygieneCare, Kindersicherung, Lieblingsprogramme, Leiser Waschen, SpeedPerfect, Vorwäsche, Wasser Plus
- Trocknen-Option für die meisten Waschprogramme
- Optionen Trocknen: Bügeltrocken, Eco, Nachttrocknen/Leisetrocknen, Solo Trocknen, SpeedPerfect, Schranktrocken, Schranktrocken+, Waschen + Trocknen
- AutoDry-Funktion, Zeitprogramme

Komfort und Sicherheit

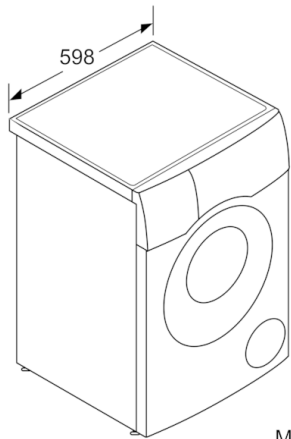
- AquaStop: eine Bosch Garantie bei Wasserschäden - ein Geräteleben lang*
- Vario-Trommelsystem: schonendes oder intensiveres Waschen
- Trommelinnenbeleuchtung: LED
- EcoSilence Drive: leiser Motor mit langer Lebensdauer, EcoSilence Drive: leiser Motor mit langer Lebensdauer
- AntiVibration Design: mehr Stabilität und Laufruhe
- Geräuschdämmung
- Wartungsfreier Wärmetauscher: automatische Flusenentfernung
- Außergewöhnlich komfortable Steuerung dank abgeschrägter Bedienblende für bessere Lesbarkeit und mehr Ergonomie
- Vollelektronische Einknopf-Bedienung für alle Wasch- und Spezialprogramme
- Großes, übersichtliches DirectSelect Touch-LED-Display für Programmablauf, Temperaturwahl, max. Schleuderdrehzahl, Restzeitanzeige und 24 h Endezeitvorwahl, Beladungsempfehlung und Verbrauchsanzeige
- Nachlegefunktion: Die Nachlegefunktion ermöglicht Ihnen das Nachlegen von Wäschestücken sogar nach Start des Waschprogramms.
- ActiveWater Plus: ressourcenschonendes Wassermanagement
- Automatische Beladungserkennung für eine präzise Regulierung des Wasserverbrauchs bei jeder Waschladung.
- Schaumerkennung
- Unwuchtkontrolle
- Signal am Programmende
- Kindersicherung
- integriertes 32 cm-Bullauge weiß-schwarzgrau mit 130° Türöffnungswinkel
- Bullauge mit Glasabdeckung
- Bullaugen-Anschlag links
- Komfortverschluss
- Metallverschlusshaken

Technische Informationen

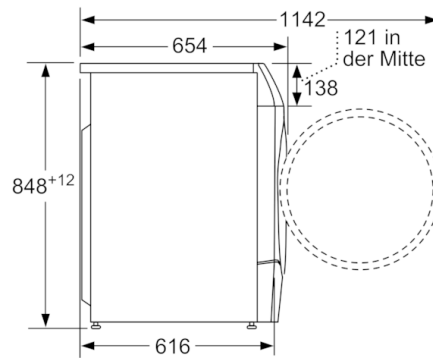
- unterschiebbar ab 85 cm Nischenhöhe
- Gerätemaße (H x B): 84.8 cm x 59.8 cm
- Gerätetiefe: 61.6 cm
- Gerätetiefe inkl. Türe: 65.4 cm
- Gerätetiefe mit geöffneter Türe: 114.2 cm

* *Garantiebedingungen finden Sie unter <https://www.bosch-home.com/de/service/garantie/weitere-garantien/aquastop>*
** *Der angegebene Wert ist gerundet.*

**Serie | 6, Waschtrockner, 9/6 kg, 1400 U/
min.
WDU28540**



Maße in mm



Maße in mm