

**Serie 8, Waschmaschine, Frontlader,
10 kg, 1600 U/min., Silber-inox
WAX32MX2**



Die Serie 8 Waschmaschine mit Home Connect, Fleckenautomatik und 4D Wash System mit Intensiv Plus liefert makellose Ergebnisse bei jeder Beladung.

- **Fleckenautomatik:** entfernt zuverlässig die vier häufigsten Flecken.
- **4D Wash System:** Lässt Wasser und Waschmittel extratief in jede Faser eindringen und sorgt so für makellose Ergebnisse.
- **10kg VarioTrommel:** genügend Platz für große Beladungen oder **Wäschestücke**
- **Home Connect: Smart vernetzte Hausgeräte erleichtern den Alltag.**
- **Mit Easy Start schnell zum optimalen Waschprogramm.**

Technische Daten

| | |
|--|-------------------------|
| Energieeffizienzklasse: |B |
| Gewichteter Energieverbrauch in kWh pro 100 Waschzyklen im Programm eco 40-60: | 59 kWh |
| Maximale Beladungsmenge: | 10.0 kg |
| Wasserverbrauch in Litern im eco-Programm pro Zyklus: |47 l |
| Dauer des Programms eco 40-60 in Stunden und Minuten bei Nennkapazität: | 3:59 h |
| Schleudereffizienzklasse des Programms eco 40-60: | A |
| Geräusch-Effizienzklasse: |A |
| Geräuschwert: | 72 dB(A) re 1 pW |
| Bauform: | Freistehend |
| Höhe der Arbeitsplatte: |-2 mm |
| Abmessungen des Gerätes: |848 x 598 x 590 mm |
| Nettogewicht: | 72.8 kg |
| Anschlusswert: |2300 W |
| Absicherung: | 10 A |
| Spannung: | 220-240 V |
| Frequenz: | 50-60 Hz |
| Länge Anschlusskabel: | 160.0 cm |
| Türanschlag: | Links |
| Rollen: | Nein |
| EAN-Nummer: | 4242005303991 |
| Gerätetyp: | Freistehend |

Sonderzubehör

| | |
|----------|---|
| WMZPW20W | Podest mit Auszug, Waschmaschine, cubic |
| WMZ2200 | Bodenbefestigung |
| WMZ2381 | Zulauf-Verlängerung |



Serie 8, Waschmaschine, Frontlader, 10 kg, 1600 U/min., Silber-inox WAX32MX2

Die Serie 8 Waschmaschine mit Home Connect, Fleckenautomatik und 4D Wash System mit Intensiv Plus liefert makellose Ergebnisse bei jeder Beladung.

- Gehäusefarbe silber-inox

Leistung und Verbrauch

- Energieeffizienzklasse¹: B
- Stromverbrauch² / Wasserverbrauch³: 59 kWh / 47 Liter
- Nennkapazität: 1 - 10 kg
- Programmlaufzeit⁴: 3:59 h:min
- Schleudereffizienzklasse: A
- Schleuderdrehzahl^{**}: 400 - 1600 U/Min.
- Geräuschwert: 72 dB (A) re 1 pW
- Geräuscheffizienzklasse: A

Programme

- Standardprogramme: Baumwolle, Pflegeleicht, Fein/Seide, Wolle-Handwäsche
- Spezialprogramme: Trommel reinigen (mit Erinnerungsfunktion), Hemden/Blusen, Pflegeleicht Plus, Schleudern/Abpumpen, Schnell/Mix, Sportswear, Spülen, ExtraKurz 15'/30', Hygiene Plus

Optionen

- Home Connect Funktion: Fernstart und Fernüberwachung, Ferndiagnose, Energiemanagement Photovoltaik
- Fleckenautomatik mit 4 Flecken - zuschaltbar zu den gängigen Standard-Programmen
- TouchControl-Tasten: Ein/Aus, Fertig in, Fleckenauswahl, Intensiv Plus, Spülen Plus, Fernstart, Start / Pause mit Nachlegefunktion, Temperatur, SpeedPerfect, Vorwäsche, Drehzahlabwahl/Spülstop

Komfort und Sicherheit

- 4D Wash System: höchste Waschleistung durch effektive Durchfeuchtung der Wäsche und Nutzung des Waschmittels.
- VarioTrommel: schonendes und effizientes Waschen
- Trommelinnenbeleuchtung: LED
- Trommelreinigung mit Erinnerungsfunktion
- EcoSilence Drive: leiser Motor mit langer Lebensdauer
- AntiVibration Design: mehr Stabilität und Laufruhe
- Programmwähler mit integriertem Ein-/ Ausschalter
- Großes, übersichtliches LED-Display für Programmablauf, Temperaturwahl, max. Schleuderdrehzahl, Restzeitanzeige und 24 h Endezeitvorwahl, Fleckenauswahl und Verbrauchsanzeige
- Nachlegefunktion: Die Nachlegefunktion ermöglicht Ihnen das Nachlegen von Wäschestücken sogar nach Start des Waschprogramms.
- Verbrauchsanzeige: Angabe zu Strom- und Wasserverbrauch
- Anzeige für Überdosierung
- ActiveWater Plus: für effizienteste Wassernutzung auch bei kleinen Waschladungen dank automatischer Beladungskennung.
- Schaumerkennung
- Unwuchtkontrolle
- Kindersicherung

- Signalton
- Leichtreinigungsschublade
- Flüssigwaschmitteleinsatz
- 32 cm-Bullauge, chrom, schwarzgrau mit 171° Türöffnungswinkel
- AquaStop®: eine Bosch Garantie bei Wasserschäden - ein Geräteleben lang*

Technische Informationen

- unterschiebbar ab 85 cm Nischenhöhe
- Gerätemaße (H x B): 84.8 cm x 59.8 cm
- Gerätetiefe: 59.0 cm
- Gerätetiefe inkl. Türe: 63.2 cm
- Gerätetiefe mit geöffneter Türe: 106.3 cm

¹ Auf einer Energieeffizienzklassen-Skala von A bis G

² Energieverbrauch in kWh für 100 Waschzyklen (im Programm Eco 40-60)

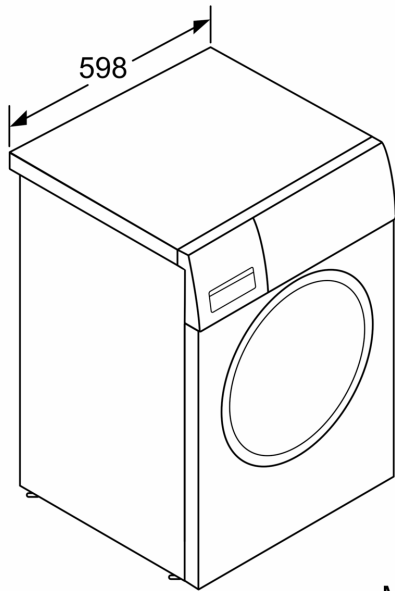
³ Gewichteter Wasserverbrauch in Litern pro Waschgang (im Programm Eco 40-60)

⁴ Laufzeit für das Programm Eco 40-60

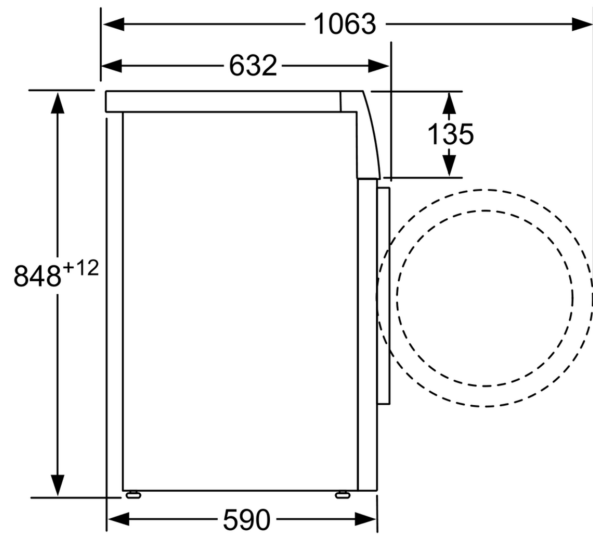
** Der angegebene Wert ist gerundet.

* Garantiebedingungen finden Sie unter <https://www.bosch-home.com/de/service/garantie/weitere-garantien/aquastop>

**Serie 8, Waschmaschine, Frontlader,
10 kg, 1600 U/min., Silber-inox
WAX32MX2**



Maße in mm



Maße in mm