

**HomeProfessional, Waschmaschine,
Frontlader, 10 kg, 1600 U/min.
WAX32E90**



A+++



**Die HomeProfessional i-DOS
Waschmaschine mit Home Connect und
Fleckenautomatik Plus ist die
komfortabelste Waschmaschine, welche
wir jemals gebaut haben. Sie erledigt alles
automatisch.**

- i-DOS misst und dosiert automatisch die exakt benötigte Wasser- und Waschmittelmenge.
- Fleckenautomatik Plus: entfernt bis zu 16 hartnäckige Fleckenarten ganz ohne Vorbehandlung.
- 4D Wash System: Lässt Wasser und Waschmittel extratief in jede Faser eindringen und sorgt so für makellose Ergebnisse.
- Home Connect: Smart vernetzte Hausgeräte erleichtern den Alltag.
- Mit Easy Start schnell zum optimalen Waschprogramm.

Technische Daten

Maximale Beladungsmenge:	10.0 kg
Bauform:	Freistehend
Höhe der Arbeitsplatte:	-2 mm
Abmessungen des Gerätes:	848 x 598 x 590 mm
Nettogewicht:	83.6 kg
Anschlusswert:	2300 W
Absicherung:	10 A
Spannung:	220-240 V
Frequenz:	50 Hz
Länge Anschlusskabel:	160.0 cm
Türanschlag:	Links
Rollen:	Nein
EAN-Nummer:	4242005168835
Gerätetyp:	Freistehend

Sonderzubehör

WMZ2200	Bodenbefestigung
WMZ2381	Zulauf-Verlängerung



HomeProfessional, Waschmaschine, Frontlader, 10 kg, 1600 U/min. WAX32E90

Die HomeProfessional i-DOS Waschmaschine mit Home Connect und Fleckenautomatik Plus ist die komfortabelste Waschmaschine, welche wir jemals gebaut haben. Sie erledigt alles automatisch.

Leistung und Verbrauch

- Nennkapazität: 10 kg
- Energieeffizienzklasse: A+++ auf einer Energieeffizienzklasse-Skala von A+++ bis D
- Energieverbrauch von 167kWh/Jahr auf der Grundlage von 220 Standard-Waschzyklen für 60°C- und 40°C- Baumwollprogramme bei vollständiger Befüllung und Teilbefüllung sowie dem Verbrauch der Betriebsarten mit geringer Leistungsaufnahme. Der tatsächliche Energieverbrauch hängt von der Art der Nutzung des Geräts ab.
- 30% sparsamer (167kWh /Jahr) als der Grenzwert (239 kWh/Jahr) der Energieeffizienzklasse A+++ in der Kategorie 10 kg nach der EU-Verordnung 1061/2010
- Energieverbrauch des Standardprogramms Baumwolle 60°C 0.98 kWh bei vollständiger Befüllung und 0.55 kWh bei Teilbefüllung sowie 0.61 kWh im Standardprogramm Baumwolle 40°C bei Teilbefüllung
- gewichtete Leistungsaufnahme im Aus-Zustand / unausgeschaltetem Zustand: 0.12 W / 0.5 W
- Wasserverbrauch von 12100 Liter/Jahr auf der Grundlage von 220 Standard-Waschzyklen für 60°C- und 40°C-Baumwollprogramme bei vollständiger Befüllung und Teilbefüllung. Der tatsächliche Wasserverbrauch hängt von der Art der Nutzung des Geräts ab.
- Schleudereffizienzklasse: A
- max. Schleuderdrehzahl: 1600U/Min.**
- max. Restfeuchte:44 %
- Die Standard-Waschprogramme, auf die sich die Informationen auf dem Etikett und im Datenblatt beziehen, sind Baumwolle 60° Eco und Baumwolle Eco 40°. Diese Programme eignen sich zur Reinigung normal verschmutzter Baumwollwäsche und sind in Bezug auf den kombinierten Energie- und Wasserverbrauch am effizientesten. Die tatsächliche Temperatur kann bei dieser Kombination von der angegebenen Programmtemperatur abweichen, Waschzeiten werden zugunsten eines niedrigeren Energieverbrauchs verlängert. Dabei ist immer eine Waschwirkung A sichergestellt.
- Programmdauer des Standardprogramms Baumwolle 60 °C 285 min bei vollständiger Befüllung und 255 min bei Teilbefüllung sowie im Standardprogramm Baumwolle 40 °C 180 min bei Teilbefüllung
- Dauer des unausgeschalteten Zustands: 20 min
- Geräuschwert Waschen im Standardprogramm Baumwolle 60°C bei vollständiger Befüllung in dB (A) re 1 pW: 47
- Geräuschwert Schleudern im Standardprogramm Baumwolle 60°C bei vollständiger Befüllung in dB (A) re 1 pW: 72

Programme

- Standardprogramme: Baumwolle, Pflegeleicht, Fein/Seide, Wolle-Handwäsche
- 2 Automatikprogramme

- Spezialprogramme: AllergiePlus / Hygiene, App, Automatik Sanft, Automatik, Daunen, Trommel reinigen (mit Erinnerungsfunktion), Hemden/Blusen, Jeans/Dunkle Wäsche, Schleudern, Schnell/Mix, Sportswear, Spülen, ExtraKurz 15'/30'

Optionen

- Home Connect: Fernstart und Fernüberwachung, Energiemanagement, Ferndiagnose
- i-DOS: dosiert vollautomatisch Flüssigwaschmittel und Weichspüler
- Fleckenautomatik mit 16 Flecken
- Optionen: Extrapülen, Bügelleicht, Einweichen, Fleckenautomatik, i-DOS 1, i-DOS 2, Intensiv Plus, SpeedPerfect, Spülstop, Vorwäsche, Wasser Plus
- TouchControl-Tasten: Grundeinstellungen, Ein/Aus, Fertig in, i-DOS, Intensiv Plus, Optionen, Fernstart, Start / Pause mit Nachlegefunktion, Temperatur, SpeedPerfect, Drehzahlabwahl/Spülstop

Komfort und Sicherheit

- 4D Wash System: höchste Waschleistung durch effektive Durchfeuchtung der Wäsche und Nutzung des Waschmittels.
- VarioTrommel: schonendes und effizientes Waschen
- Trommelinnenbeleuchtung: LED
- Trommelreinigung mit Erinnerungsfunktion
- EcoSilence Drive: leiser Motor mit langer Lebensdauer
- 10 Jahre Motorgarantie
- AntiVibration Design: mehr Stabilität und Laufruhe
- Geräuschdämmung
- Programmwähler mit integriertem Ein-/ Ausschalter in Metall
- Hochauflösendes TFT-Klartextdisplay für intuitive Bedienung mit Anzeige zum Programmablauf, Temperaturwahl, max. Schleuderdrehzahl, Restzeitanzeige, 24 h Endezeitvorwahl, zusätzliche Optionen und Verbrauchsanzeige
- Nachlegefunktion: Die Nachlegefunktion ermöglicht Ihnen das Nachlegen von Wäschestücken sogar nach Start des Waschprogramms.
- Verbrauchsanzeige: Angabe zu Strom- und Wasserverbrauch
- Anzeige für Überdosierung
- Beladungsanzeige mit direkter Dosierempfehlung
- Nachlegefunktion
- ActiveWater Plus: ressourcenschonendes Wassermanagement
- Automatische Beladungserkennung für eine präzise Regulierung des Wasserverbrauchs bei jeder Waschladung.
- AquaSensor für optimale Spülergebnisse und perfekt saubere Wäsche.
- Durchflusssensor für optimalen Wasserverbrauch
- Schaumerkennung
- Unwuchtkontrolle
- Multisignaltöne
- Kindersicherung
- 32 cm-Bullauge, chrom, weiß mit 180° Türöffnungswinkel
- AquaStop®: eine Bosch Garantie bei Wasserschäden - ein Geräteleben lang*

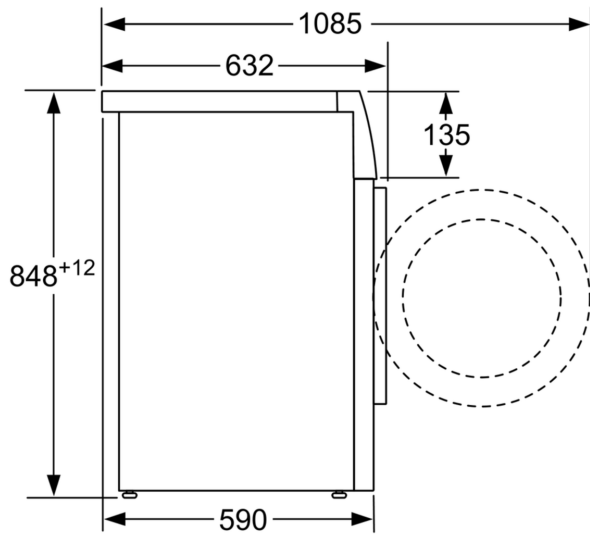
Technische Informationen

- unterschiebbar ab 85 cm Nischenhöhe
- Gerätemaße (H x B): 84.8 cm x 59.8 cm
- Gerätetiefe: 59.0 cm
- Gerätetiefe inkl. Türe: 63.2 cm
- Gerätetiefe mit geöffneter Türe: 108.5 cm

* Garantiebedingungen finden Sie unter <https://www.bosch-home.com/de/service/garantie/weitere-garantien/aquastop> test

** Der angegebene Wert ist gerundet.

**HomeProfessional, Waschmaschine,
Frontlader, 10 kg, 1600 U/min.
WAX32E90**



Maße in mm