

**HomeProfessional, Waschmaschine,  
Frontlader, 9 kg, 1400 U/min.  
WAV28E41**



**A+++**

**Die HomeProfessional i-DOS  
Waschmaschine mit Home Connect  
und Fleckenautomatik Plus ist die  
komfortabelste Waschmaschine, welche  
wir jemals gebaut haben. Sie erledigt alles  
automatisch.**

- **i-DOS:** automatische Dosierung für ein perfektes Waschergebnis und minimalen Verbrauch. Einmal befüllt, präzise dosiert für viele Wäschen.
- **Fleckenautomatik Plus:** entfernt die 16 gängigsten Fleckenarten ganz automatisch und ohne Vorbehandlung.
- **4D Wash System:** höchste Waschleistung durch effektive Durchfeuchtung der Wäsche und Nutzung des Waschmittels - sogar bei voller Beladung.
- **Home Connect:** vernetztes Hausgerät für einen leichteren Alltag – bequem zu steuern mit der Home Connect App.
- **EasyStart:** für jede Wäsche das optimale Programm auswählen mit Home Connect und EasyStart.



**Sonderzubehör**

WMZ2200 : Bodenbefestigung  
WMZ2381 :

**Technische Daten**

Bauform :	Standgerät
Höhe der Arbeitsplatte (mm) :	850
Abmessungen des Gerätes (mm) :	848 x 598 x 590
Höhe für Unterbau :	850,00
Nettogewicht (kg) :	73,503
Anschlusswert (W) :	2300
Absicherung (A) :	10
Spannung (V) :	220-240
Frequenz (Hz) :	50
Approbationszertifikate :	CE, VDE
Länge Anschlusskabel (cm) :	160
Waschwirkungsklasse :	A
Türanschlag :	Links
Rollen :	Nein
EAN-Nummer :	4242005168804
Nennkapazität in kg Baumwolle für das Standard-Baumwollprogramm bei vollständiger Befüllung - neu (2010/30/EC) :	9,0
Jährlicher Energieverbrauch (kWh/annum) - neu (2010/30/EC) :	152,00
Energieverbrauch im ausgeschalteten Modus (W) - neu (2010/30/EC) :	0,12
Leistungsaufnahme im unausgeschalteten Zustand (W) (2010/30/EC) :	0,50
Jährlicher Wasserverbrauch (l/annum) - neu (2010/30/EC) :	11220
Schleuderwirkungsklasse :	B
Maximale Schleuderdrehzahl (rpm) - neu (2010/30/EC) :	1400
Durchschn. Waschzeit Baumwolle 40°C (Teilbeladung) min - neu (2010/30/EC) :	180
Durchschn. Waschzeit Baumwolle 60°C (volle Beladung) min - neu (2010/30/EC) :	240
Durchschn. Waschzeit Baumwolle 60°C (Teilbeladung) min - neu (2010/30/EC) :	225
:	20
Schallleistung Waschen dB(A) re 1 pW :	47
Schallleistung Schleudern dB(A) re 1 pW :	71
Art der Installation :	Standgerät



4 242005 168804

## HomeProfessional, Waschmaschine, Frontlader, 9 kg, 1400 U/min. WAV28E41

**Die HomeProfessional i-DOS Waschmaschine mit Home Connect und Fleckenautomatik Plus ist die komfortabelste Waschmaschine, welche wir jemals gebaut haben. Sie erledigt alles automatisch.**

### Leistung und Verbrauch

- Nennkapazität: 9 kg
- Energieeffizienzklasse: A+++ auf einer Energieeffizienzklasse-Skala von A+++ bis D
- Energieverbrauch von 152 kWh/Jahr auf der Grundlage von 220 Standard-Waschzyklen für 60°C- und 40°C-Baumwollprogramme bei vollständiger Befüllung und Teilbefüllung sowie dem Verbrauch der Betriebsarten mit geringer Leistungsaufnahme. Der tatsächliche Energieverbrauch hängt von der Art der Nutzung des Geräts ab.
- 30% sparsamer (152kWh /Jahr) als der Grenzwert (217 kWh/ Jahr) der Energieeffizienzklasse A+++ in der Kategorie 9 kg nach der EU-Verordnung 1061/2010
- Energieverbrauch des Standardprogramms Baumwolle 60°C 0.95 kWh bei vollständiger Befüllung und 0.45 kWh bei Teilbefüllung sowie 0.52 kWh im Standardprogramm Baumwolle 40°C bei Teilbefüllung
- gewichtete Leistungsaufnahme im Aus-Zustand / unangeschaltetem Zustand: 0.12 W / 0.5 W
- Wasserverbrauch von 11220 Liter/Jahr auf der Grundlage von 220 Standard-Waschzyklen für 60°C- und 40°C-Baumwollprogramme bei vollständiger Befüllung und Teilbefüllung. Der tatsächliche Wasserverbrauch hängt von der Art der Nutzung des Geräts ab.
- Schleudereffizienzklasse: B
- max. Schleuderdrehzahl: 1400 U/Min.\*\*  
max. Restfeuchte: 53 %
- Die Standard-Waschprogramme, auf die sich die Informationen auf dem Etikett und im Datenblatt beziehen, sind Baumwolle 60° Eco und Baumwolle Eco 40°. Diese Programme eignen sich zur Reinigung normal verschmutzter Baumwollwäsche und sind in Bezug auf den kombinierten Energie- und Wasserverbrauch am effizientesten. Die tatsächliche Temperatur kann bei dieser Kombination von der angegebenen Programmtemperatur abweichen, Waschzeiten werden zugunsten eines niedrigeren Energieverbrauchs verlängert. Dabei ist immer eine Waschwirkung A sichergestellt.
- Programmdauer des Standardprogramms Baumwolle 60 °C 240 min bei vollständiger Befüllung und 225 min bei

Teilbefüllung sowie im Standardprogramm Baumwolle 40 °C 180 min bei Teilbefüllung

- Dauer des unausgeschalteten Zustands: 20 min
- Geräuschwert Waschen im Standardprogramm Baumwolle 60°C bei vollständiger Befüllung in dB (A) re 1 pW: 47
- Geräuschwert Schleudern im Standardprogramm Baumwolle 60°C bei vollständiger Befüllung in dB (A) re 1 pW: 71

### Programme

- Standardprogramme: Baumwolle, Pflegeleicht, Fein/Seide, Wolle-Handwäsche
- 2 Automatikprogramme
- Spezialprogramme: AllergiePlus, Abpumpen, Automatik Sanft, Automatik, Trommel reinigen (mit Erinnerungsfunktion), Hemden/Blusen, Pflegeleicht Plus, Schleudern, Schnell/Mix, Sportswear, Spülen, ExtraKurz 15'/30'

### Optionen

- Home Connect: Fernstart und Fernüberwachung, Energiemanagement, Ferndiagnose
- i-DOS: dosiert vollautomatisch Flüssigwaschmittel und Weichspüler
- Fleckenautomatik mit 16 Flecken
- Optionen: Extrapülen, Bügelleicht, Einweichen, Fleckenautomatik, i-DOS 1, i-DOS 2, Intensiv Plus, SpeedPerfect, Spülstop, Vorwäsche, Wasser Plus
- TouchControl-Tasten: Grundeinstellungen, Ein/Aus, Fertig in, i-DOS, Intensiv Plus, Optionen, Fernstart, Start / Pause mit Nachlegefunktion, Temperatur, SpeedPerfect, Drehzahlwahl/Spülstop

### Komfort und Sicherheit

- 4D Wash System: höchste Waschleistung durch effektive Durchfeuchtung der Wäsche und Nutzung des Waschmittels.
- VarioTrommel: schonendes und effizientes Waschen
- Trommelinnenbeleuchtung: LED
- Trommelreinigung mit Erinnerungsfunktion
- EcoSilence Drive: leiser Motor mit langer Lebensdauer
- 10 Jahre Motorgarantie
- AntiVibration Design: mehr Stabilität und Laufruhe
- Programmwähler mit integriertem Ein-/ Ausschalter in Metall
- Hochauflösendes TFT-Klartextdisplay für intuitive Bedienung mit Anzeige zum Programmablauf, Temperaturwahl, max.

Schleuderdrehzahl, Restzeitanzeige, 24 h Endezeitvorwahl, zusätzliche Optionen und Verbrauchsanzeige

- Nachlegefunktion: Die Nachlegefunktion ermöglicht Ihnen das Nachlegen von Wäschestücken sogar nach Start des Waschprogramms.
- Verbrauchsanzeige: Angabe zu Strom- und Wasserverbrauch
- Beladungsanzeige mit direkter Dosierempfehlung
- Anzeige für Überdosierung
- Nachlegefunktion
- Automatische Beladungserkennung für eine präzise Regulierung des Wasserverbrauchs bei jeder Waschladung.
- AquaSensor für optimale Spülergebnisse
- ActiveWater Plus: ressourcenschonendes Wassermanagement
- Durchflusssensor für optimalen Wasserverbrauch
- Schaumerkennung
- Unwuchtkontrolle
- Multisignaltöne
- Kindersicherung
- 32 cm-Bullauge, silber-schwarzgrau mit 180° Türöffnungswinkel
- AquaStop: eine Bosch Garantie bei Wasserschäden - ein Geräteleben lang\*

#### **Technische Informationen**

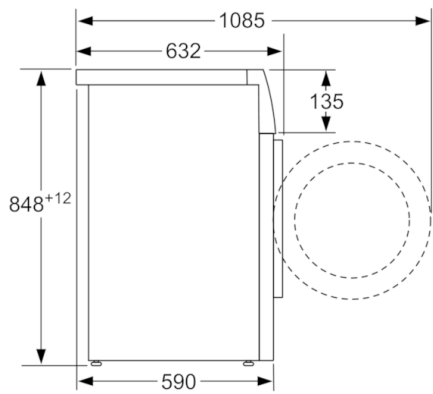
- unterschiebbar ab 85 cm Nischenhöhe
- Gerätemaße (H x B): 84.8 cm x 59.8 cm
- Gerätetiefe: 59.0 cm
- Gerätetiefe inkl. Türe: 63.2 cm
- Gerätetiefe mit geöffneter Türe: 108.5 cm

\* *Garantiebedingungen finden Sie unter <https://www.bosch-home.com/de/service/garantie/weitere-garantien/aquastop>*

\*\* *Der angegebene Wert ist gerundet.*

**HomeProfessional, Waschmaschine,  
Frontlader, 9 kg, 1400 U/min.  
WAV28E41**

---



Maße in mm