

**Serie 6, Waschmaschine, Frontlader,  
7 kg, 1400 U/min.  
WAT28421**



**Die Waschmaschine mit EcoSilence Drive:  
genießen Sie exzellente Laufruhe und  
Langlebigkeit.**

- **Eco Silence Drive™**: so effizient und robust muss ein Waschmaschinenantrieb sein.
- **Allergie Plus**: die Lösung für Allergiker und Menschen mit empfindlicher Haut.
- **Vario Trommel**: schonend und effizient Waschen dank einzigartiger Trommelstruktur.
- **Active Water Plus**: automatische Beladungserkennung für eine präzise Regulierung des Wasserverbrauchs.
- **Großes LED-Display**: Einfach zu bedienen und bietet zusätzliche Funktionen.

**Technische Daten**

Maximale Beladungsmenge: .....	7.0 kg
Bauform: .....	Freistehend
Höhe der Arbeitsplatte: .....	-2 mm
Abmessungen des Gerätes: .....	848 x 598 x 550 mm
Nettogewicht: .....	66.7 kg
Anschlusswert: .....	2300 W
Absicherung: .....	10 A
Spannung: .....	220-240 V
Frequenz: .....	50 Hz
Länge Anschlusskabel: .....	210.0 cm
Türanschlag: .....	Links
Rollen: .....	Nein
EAN-Nummer: .....	4242002983998
Gerätetyp: .....	Freistehend

**Sonderzubehör**

- WMZ20490 Podest mit Auszug  
 WMZ2200 Bodenbefestigung  
 WMZ2381 Zulauf-Verlängerung



## Serie 6, Waschmaschine, Frontlader, 7 kg, 1400 U/min. WAT28421

### Die Waschmaschine mit EcoSilence Drive: genießen Sie exzellente Laufruhe und Langlebigkeit.

- EcoSilence Drive

#### Leistung und Verbrauch

- Nennkapazität: 7 kg
- Energieeffizienzklasse: A+++ auf einer Energieeffizienzklasse-Skala von A+++ bis D
- 30% sparsamer (122 kWh /Jahr) als der Grenzwert (174 kWh/Jahr) der Energieeffizienzklasse A+++ in der Kategorie 7 kg nach der EU-Verordnung 1061/2010
- Energieverbrauch von 122kWh/Jahr auf der Grundlage von 220 Standard-Waschzyklen für 60°C- und 40°C- Baumwollprogramme bei vollständiger Befüllung und Teilbefüllung sowie dem Verbrauch der Betriebsarten mit geringer Leistungsaufnahme. Der tatsächliche Energieverbrauch hängt von der Art der Nutzung des Geräts ab.
- Energieverbrauch des Standardprogramms Baumwolle 60°C 0.66 kWh bei vollständiger Befüllung und 0.54 kWh bei Teilbefüllung sowie 0.36 kWh im Standardprogramm Baumwolle 40°C bei Teilbefüllung
- gewichtete Leistungsaufnahme im Aus-Zustand / ungeschaltetem Zustand: 0.12 W / 0.58 W
- Wasserverbrauch von 8800 Liter/Jahr auf der Grundlage von 220 Standard-Waschzyklen für 60°C- und 40°C-Baumwollprogramme bei vollständiger Befüllung und Teilbefüllung. Der tatsächliche Wasserverbrauch hängt von der Art der Nutzung des Geräts ab.
- Schleudereffizienzklasse: B
- max. Schleuderdrehzahl: 1400U/Min.\*\*
- max. Restfeuchte:52 %
- Die Standard-Waschprogramme, auf die sich die Informationen auf dem Etikett und im Datenblatt beziehen, sind Baumwolle 60° Eco und Baumwolle Eco 40°. Diese Programme eignen sich zur Reinigung normal verschmutzter Baumwollwäsche und sind in Bezug auf den kombinierten Energie- und Wasserverbrauch am effizientesten. Die tatsächliche Temperatur kann bei dieser Kombination von der angegebenen Programmtemperatur abweichen, Waschzeiten werden zugunsten eines niedrigeren Energieverbrauchs verlängert. Dabei ist immer eine Waschwirkung A sichergestellt.
- Programmdauer des Standardprogramms Baumwolle 60 °C 225 min bei vollständiger Befüllung und 225 min bei Teilbefüllung sowie im Standardprogramm Baumwolle 40 °C 225 min bei Teilbefüllung
- Geräuschwert Waschen im Standardprogramm Baumwolle 60°C bei vollständiger Befüllung in dB (A) re 1 pW: 51
- Geräuschwert Schleudern im Standardprogramm Baumwolle 60°C bei vollständiger Befüllung in dB (A) re 1 pW: 76

#### Programme

- Spezialprogramme: Pflegeleicht Plus, Trommel reinigen, Hemden/Blusen, Sportswear, Schnell/Mix, AllergiePlus / Hygiene, ExtraKurz 15'/30', Decken, Schnell/Mix leise (NightWash), Spülen/Schleudern/Abpumpen, Wolle-Handwäsche, Fein/Seide

#### Optionen

- VarioPerfect: zeit- oder energieoptimierte Programme mit

perfektem Waschergebnis

- TouchControl-Tasten: Spülen Plus, Bügelleicht, Fertig in, Temperatur, Start / Pause mit Nachlegefunktion, SpeedPerfect/EcoPerfect, Drehzahlabwahl/Spülstop

#### Komfort und Sicherheit

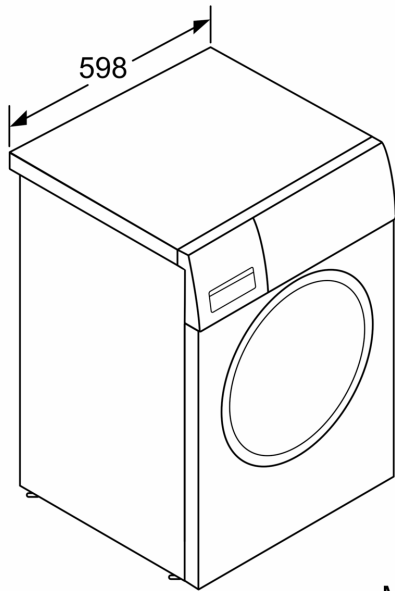
- AquaStop-Schlauch
- VarioTrommel: schonendes und effizientes Waschen
- EcoSilence Drive: leiser Motor mit langer Lebensdauer
- AntiVibration Design: mehr Stabilität und Laufruhe
- Vollelektronische Einknopf-Bedienung für alle Waschprogramme, Temperaturen und Spezialprogramme
- Großes, übersichtliches LED-Display für Programmablauf, Temperaturwahl, max. Schleuderdrehzahl, Restzeitanzeige und 24 h Endezeitvorwahl, Beladungsempfehlung und Verbrauchsanzeige
- Verbrauchsanzeige: Angabe zu Stromverbrauch
- Anzeige für Überdosierung
- Programm zur Trommelreinigung
- Stufenlose Mengenautomatik
- ActiveWater Plus: ressourcenschonendes Wassermanagement
- 3D-AquaSpar-System
- Durchflusssensor für optimalen Wasserverbrauch
- Schaumerkennung
- Unwuchtkontrolle
- Signal am Programmende
- Kindersicherung
- Leichtreinigungsschublade
- 32 cm-Bullauge, weiß-schwarzgrau mit 171° Türöffnungswinkel
- Komfortverschluss
- Metallverschlusshaken

#### Technische Informationen

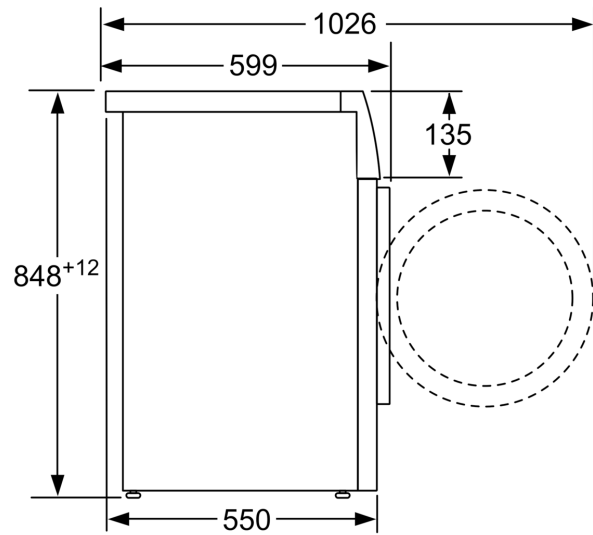
- Gerätemaße (H x B x T): 84.8 cm x 59.8 cm x 55.0 cm
- unterschiebbar ab 85 cm Nischenhöhe

**Serie 6, Waschmaschine, Frontlader,  
7 kg, 1400 U/min.  
WAT28421**

---



Maße in mm



Maße in mm