

**Serie | 4, Waschmaschine, Frontlader,
6 kg, 1400 U/min.
WAN28190**



A+++

**Die Waschmaschine mit EcoSilence Drive™:
verlassen Sie sich auf Laufruhe und
Langlebigkeit.**

- **EcoSilence Drive™**: extrem energiesparend und leise im Betrieb bei besonders hoher Lebensdauer.
- **VarioPerfect™**: spart bis zu 65 % Zeit oder 50 % Energie dank zuschaltbaren Programmoptionen.
- **Betriebsgeräusch 53/74**: wäscht und schleudert angenehm leise.
- Einfache Bedienung dank übersichtlichem LED-Display und Komfort-Programmwähler.
- **ActiveWater™**: spart Wasser und Kosten dank sensorgesteuerter, 2-stufiger Mengenaomatik.

Technische Daten

Bauform :	Standgerät
Höhe der Arbeitsplatte (mm) :	850
Abmessungen des Gerätes :	848 x 598 x 550
Nettogewicht (kg) :	70,919
Anschlusswert (W) :	2300
Absicherung (A) :	10
Spannung (V) :	220-240
Frequenz (Hz) :	50
Approbationszertifikate :	CE, VDE
Länge Anschlusskabel (cm) :	210
Waschwirkungsklasse :	A
Türanschlag :	Links
Rollen :	Nein
EAN-Nummer :	4242002963129
Nennkapazität in kg Baumwolle für das Standard-Baumwollprogramm bei vollständiger Befüllung - neu (2010/30/EC) :	6,0
Energieeffizienzklasse (2010/30/EC) :	A+++
Jährlicher Energieverbrauch (kWh/annum) - neu (2010/30/EC) :	137,00
Energieverbrauch im ausgeschalteten Modus (W) - neu (2010/30/EC) :	0,12
Leistungsaufnahme im unausgeschalteten Zustand - neu (2010/30/EC) (W) :	0,50
Jährlicher Wasserverbrauch (l/annum) - neu (2010/30/EC) :	8580
Schleuderkategorie :	B
Maximale Schleuderdrehzahl (rpm) - neu (2010/30/EC) :	1400
Durchschn. Waschzeit Baumwolle 40°C (Teilbeladung) min - neu (2010/30/EC) :	210
Durchschn. Waschzeit Baumwolle 60°C (volle Beladung) min - neu (2010/30/EC) :	210
Durchschn. Waschzeit Baumwolle 60°C (Teilbeladung) min - neu (2010/30/EC) :	210
Schallleistung Waschen dB(A) re 1 pW :	53
Schallleistung Schleudern dB(A) re 1 pW :	74
Art der Installation :	Standgerät



Sonderzubehör

- WMZ20490 : Podest mit Auszug
- WMZ2200 : Bodenbefestigung
- WMZ2380 : Zulauf-Verlängerung



Serie | 4, Waschmaschine, Frontlader, 6 kg, 1400 U/min. WAN28190

Die Waschmaschine mit EcoSilence Drive™: verlassen Sie sich auf Laufruhe und Langlebigkeit.

- Abweichende Programmbezeichnung
- aqualstop
- EcoSilenceDrive
- VARIOPERFECT

Leistung und Verbrauch

- Nennkapazität: 6 kg
- Energieeffizienzklasse: A+++ auf einer Energieeffizienzklasse-Skala von A+++ bis D
- -10% sparsamer (137 kWh / Jahr) als der Grenzwert (153 kWh/Jahr) der Energieeffizienzklasse A+++ in der Kategorie 6 kg nach der EU-Verordnung 1061/2010
- Energieverbrauch von 137 kWh/Jahr auf der Grundlage von 220 Standard-Waschzyklen für 60°C- und 40°C-Baumwollprogramme bei vollständiger Befüllung und Teilbefüllung sowie dem Verbrauch der Betriebsarten mit geringer Leistungsaufnahme. Der tatsächliche Energieverbrauch hängt von der Art der Nutzung des Geräts ab.
- Energieverbrauch des Standardprogramms Baumwolle 60°C 0.73 kWh bei vollständiger Befüllung und 0.58 kWh bei Teilbefüllung sowie 0.46 kWh im Standardprogramm Baumwolle 40°C bei Teilbefüllung
- gewichtete Leistungsaufnahme im Aus-Zustand / ungeschaltetem Zustand: 0.12 W / 0.5 W
- Wasserverbrauch von 8580 Liter/Jahr auf der Grundlage von 220 Standard-Waschzyklen für 60°C- und 40°C-Baumwollprogramme bei vollständiger Befüllung und Teilbefüllung. Der tatsächliche Wasserverbrauch hängt von der Art der Nutzung des Geräts ab.
- Schleudereffizienzklasse: B
- max. Schleuderdrehzahl: 1400 U/min
Restfeuchte: 53 %
- Die Standard-Waschprogramme, auf die sich die Informationen auf dem Etikett und im Datenblatt beziehen, sind Baumwolle 60° Eco und Baumwolle Eco 40°. Diese Programme eignen sich zur Reinigung normal verschmutzter Baumwollwäsche und sind in Bezug auf den kombinierten Energie- und Wasserverbrauch am effizientesten. Die tatsächliche Temperatur kann bei dieser Kombination von der angegebenen Programmtemperatur abweichen, Waschzeiten werden zugunsten eines niedrigeren Energieverbrauchs verlängert. Dabei ist immer eine Waschwirkung A sichergestellt.
- Programmdauer des Standardprogramms Baumwolle 60 °C 210 min bei vollständiger Befüllung und 210 min bei

Teilbefüllung sowie im Standardprogramm Baumwolle 40 °C 210 min bei Teilbefüllung

- Dauer des unausgeschalteten Zustands: NO_FEATURE
- Geräuschwert Waschen im Standardprogramm Baumwolle 60°C bei vollständiger Befüllung in dB (A) re 1 pW: 53
- Geräuschwert Schleudern im Standardprogramm Baumwolle 60°C bei vollständiger Befüllung in dB (A) re 1 pW: 74

Programme

- Spezialprogramme: Daunen, Hemden/Blusen, Sportswear, Gardinen, Schnell/Mix, AllergiePlus, ExtraKurz 15'/30', Trommel reinigen (mit Erinnerungsfunktion), Spülen/Schleudern/Abpumpen, Jeans/Dunkle Wäsche, Wolle-Handwäsche, Fein/Seide

Optionen

- Vario Perfect: zeit- oder energieoptimierte Programme mit perfektem Waschergebnis
- TouchControl-Tasten: Vorwäsche, Fertig in, Wasser plus, Temperatur, Start / Pause mit Nachlegefunktion, SpeedPerfect/EcoPerfect, Drehzahlwahl/Spülstop

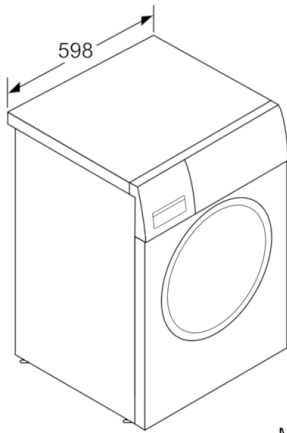
Komfort und Sicherheit

- AquaStop mit lebenslanger Garantie gegen Wasserschäden
- EcoSilence Drive: leiser Motor mit langer Lebensdauer
- AntiVibration Design: mehr Stabilität und Laufruhe
- Geräuschdämmung
- Großes Display für Programmablauf, Temperatur, Drehzahl, Restzeit, 24 h Endezeitvorwahl und Beladungsempfehlung
- Anzeige für Überdosierung
- ActiveWater™: Mengenautomatik
- Schaumerkennung
- Unwuchtkontrolle
- Signal am Programmende
- Kindersicherung
- Flüssigwaschmitteleinsatz
- 30 cm-Bullauge, silber-weiß mit 180° Türöffnungswinkel
- Metallverschluss
- Komfortverschluss

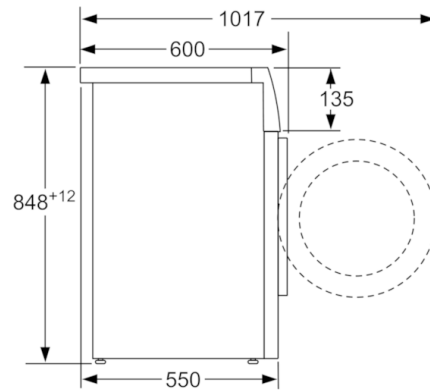
Technische Informationen

- unterschiebbar ab 85 cm Nischenhöhe
- Gerätemaße (H x B x T): 84,8 cm x 59,8 cm x 55,0 cm
- Nachlegefunktion: Die Nachlegefunktion ermöglicht Ihnen das Nachlegen von Wäschestücken sogar nach Start des Waschprogramms.

**Serie | 4, Waschmaschine, Frontlader, 6 kg,
1400 U/min.
WAN28190**



Maße in mm



Maße in mm