

**Serie 4, Waschmaschine, Frontlader, 7 kg, 1400 U/min.  
WAN28122**



**Die Waschmaschine mit EcoSilence Drive™:  
verlassen Sie sich auf Laufruhe und  
Langlebigkeit.**

- **Eco Silence Drive™:** so effizient und robust muss ein Waschmaschinenantrieb sein.
- **Allergie Plus:** die Lösung für Allergiker und Menschen mit empfindlicher Haut.
- **Speed Perfect:** perfekte Sauberkeit mit bis zu 65 % Zeitersparnis
- **Speed Perfect:** perfekte Sauberkeit mit bis zu 65 % Zeitersparnis
- \*
- LED Display mit einfacher Touch-Control Bedienung und vielen Zusatzfunktionen wie Zeitvorwahl und Restzeitanzeige.
- **Night Wash:** Spezialprogramm für besonders leises Waschen.

**Technische Daten**

Energieeffizienzklasse (EU 2017/1369): D

Gewichteter Energieverbrauch in kWh pro 100 Waschzyklen im Programm eco 40-60 (EU 2017/1369): 69 kWh

Maximale Kapazität in kg (EU 2017/1369): 7,0 kg

Wasserverbrauch in Litern im eco-Programm pro Betriebszyklus (EU 2017/1369): 45 l

Dauer des Programms eco 40-60 in Stunden und Minuten bei Nennkapazität (EU 2017/1369): 3:20 h

Schleudereffizienzklasse des Programms eco 40-60 (EU 2017/1369): B

Luftschallemissionsklasse (EU 2017/1369): B

Luftschallemissionen (EU 2017/1369): 75 dB(A) re 1 pW

Bauform: Standgerät

Höhe der Arbeitsplatte: -2 mm

Abmessungen des Gerätes: 848 x 598 x 550 mm

Nettogewicht: 68,4 kg

Anschlusswert: 2300 W

Absicherung: 10 A

Spannung: 220-240 V

Frequenz: 50 Hz

Länge Anschlusskabel: 160 cm

Türanschlag: Links

Rollen: Nein

EAN-Nummer: 4242005205790

Art der Installation: Standgerät

**Zusätzlich erhältliches Zubehör**

WMZ2200 : Bodenbefestigung

WMZ2381 : Zulauf-Verlängerung

WMZPW20W : Podest mit Auszug, Waschmaschine, cubic



4 242005 205790

**Serie 4, Waschmaschine, Frontlader, 7 kg,  
1400 U/min.  
WAN28122**

**Die Waschmaschine mit EcoSilence Drive™:  
verlassen Sie sich auf Laufruhe und  
Langlebigkeit.**

**Leistung und Verbrauch**

- Energieeffizienzklasse<sup>1</sup>: D
- Stromverbrauch<sup>2</sup> / Wasserverbrauch<sup>3</sup>: 69 kWh / 45 Liter
- Nennkapazität: 1 - 7 kg
- Programmlaufzeit<sup>4</sup>: 3:20 h:min
- Schleudereffizienzklasse: B
- Schleuderdrehzahl<sup>\*\*</sup>: 400 - 1400 U/Min.
- Geräuschwert: 75 dB (A) re 1 pW
- Geräuscheffizienzklasse: B

**Programme**

- Spezialprogramme: AllergiePlus / Hygiene, Spülen, Hemden/Blusen, Schnell/Mix leise (NightWash), Pflegeleicht Plus, Schleudern/Abpumpen, Schnell/Mix, Sportswear, ExtraKurz 15'/30', Fein/Seide, Wolle-Handwäsche

**Optionen**

- TouchControl-Tasten: Vorwäsche, Fertig in, Temperatur, SpeedPerfect, Start / Pause mit Nachlegefunktion, Drehzahlabwahl/Spülstop
- SpeedPerfect: perfekt saubere Wäsche – bis zu 65 % schneller.

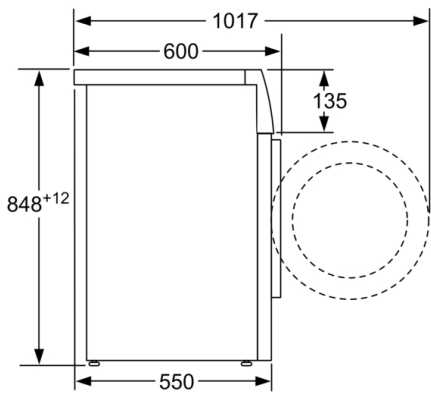
**Komfort und Sicherheit**

- EcoSilence Drive: leiser Motor mit langer Lebensdauer
- AntiVibration Design: mehr Stabilität und Laufruhe
- Vollelektronische Einknopf-Bedienung für alle Wasch- und Spezialprogramme
- Großes Display für Temperatur, Drehzahl, Restzeit, 24 h Endezeitvorwahl und Beladungsempfehlung
- Nachlegefunktion: Die Nachlegefunktion ermöglicht Ihnen das Nachlegen von Wäschestücken sogar nach Start des Waschprogramms.
- ActiveWater Plus: für effizienteste Wassernutzung auch bei kleinen Waschladungen dank automatischer Beladungskennung.
- Schaumerkennung
- Unwuchtkontrolle
- Signal am Programmende
- Kindersicherung
- 30 cm-Bullauge, grau, weiß mit 180° Türöffnungswinkel
- Komfortverschluss
- Metallverschlusshaken
- AquaStop-Schlauch

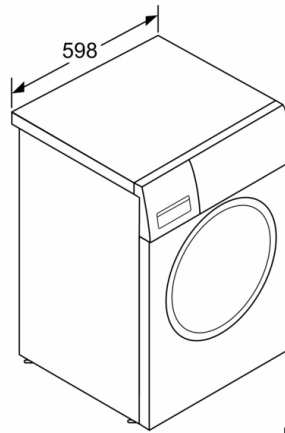
**Technische Informationen**

- unterschiebbar ab 85 cm Nischenhöhe
- Gerätemaße (H x B x T): 84.8 cm x 59.8 cm x 55.0 cm
- <sup>1</sup> Auf einer Energieeffizienzklassen-Skala von A bis G
- <sup>2</sup> Energieverbrauch in kWh für 100 Waschzyklen (im Programm Eco 40-60)
- <sup>3</sup> Gewichteter Wasserverbrauch in Litern pro Waschgang (im Programm Eco 40-60)
- <sup>4</sup> Laufzeit für das Programm Eco 40-60
- \*\* Der angegebene Wert ist gerundet.

**Serie 4, Waschmaschine, Frontlader, 7 kg,  
1400 U/min.  
WAN28122**



Maße in mm



Maße in mm