

**Serie 4, Waschmaschine, Frontlader,
7 kg, 1400 U/min.
WAN280A3**



Die Waschmaschine mit EcoSilence Drive™: verlassen Sie sich auf Laufruhe und Langlebigkeit.

- **Eco Silence Drive™**: so effizient und langlebig muss ein Waschmaschinenmotor sein.
- **Hygiene Plus**: hygienische Waschergebnisse, wirksame Keimbeseitigung selbst bei 40 °C.
- **Speed Perfect**: perfekte Sauberkeit mit bis zu 65 % Zeitersparnis.
- **Active Water Plus**: automatische Beladungserkennung für eine präzise Regulierung des Wasserverbrauchs.
- **LED-Display**: mit End- oder Startzeitvorwahl von bis zu 24 Stunden.

| | |
|--|-----------------------|
| Energieeffizienzklasse: |B |
| Gewichteter Energieverbrauch in kWh pro 100 Waschzyklen im Programm eco 40-60: | 51 kWh |
| Maximale Beladungsmenge: | 7.0 kg |
| Wasserverbrauch in Litern im eco-Programm pro Zyklus: |45 l |
| Dauer des Programms eco 40-60 in Stunden und Minuten bei Nennkapazität: | 3:28 h |
| Schleudereffizienzklasse des Programms eco 40-60: | B |
| Geräusch-Effizienzklasse: | B |
| Geräuschwert: | 75 dB(A) re 1pW |
| Bauform: | Freistehend |
| Abmessung des Gerätes (H x B x T): | 848x598x550 mm |
| Nettogewicht: | 67.6 kg |
| Anschlusswert: |2300 W |
| Absicherung: | 10 A |
| Spannung: | 220-240 V |
| Frequenz: | 50 Hz |
| Länge Anschlusskabel: | 160.0 cm |
| Türanschlag: | Links |
| Rollen: | Nein |
| EAN-Nummer: | 4242005331970 |
| Gerätetyp: | Freistehend |

- WMZ2200 Bodenbefestigung
 WMZ2381 Zulauf-Verlängerung
 WMZPW20W Podest mit Auszug, Waschmaschine, cubic



Serie 4, Waschmaschine, Frontlader, 7 kg, 1400 U/min. WAN280A3

⁴ Laufzeit für das Programm Eco 40-60

** Der angegebene Wert ist gerundet.

Die Waschmaschine mit EcoSilence Drive™: verlassen Sie sich auf Laufruhe und Langlebigkeit.

Leistung und Verbrauch

- Energieeffizienzklasse¹: B
- Stromverbrauch² / Wasserverbrauch³: 51 kWh / 45 Liter
- Nennkapazität: 1 - 7 kg
- Programmlaufzeit⁴: 3:28 h:min
- Schleudereffizienzklasse: B
- Schleuderdrehzahl^{**}: 0 - 1400 U/Min.
- Geräuschwert: 75 dB (A) re 1 pW
- Geräuscheffizienzklasse: B

Programme

- Spezialprogramme: Hygiene Plus, Fein/Seide, Wolle-Handwäsche

Optionen

- SpeedPerfect™: perfekt sauber in bis zu 65% weniger Zeit.
- TouchControl-Tasten: Fertig in, SpeedPerfect, Start / Pause mit Nachlegefunktion, Drehzahlabwahl/Spülstop

Komfort und Sicherheit

- EcoSilence Drive: leiser Motor mit langer Lebensdauer
- AntiVibration Design: mehr Stabilität und Laufruhe
- Vollelektronische Einknopf-Bedienung für alle Wasch- und Spezialprogramme
- Großes Display für Programmablauf, Drehzahl, Restzeit, 24 h Endezeitvorwahl und Beladungsempfehlung
- Nachlegefunktion: Die Nachlegefunktion ermöglicht Ihnen das Nachlegen von Wäschestücken sogar nach Start des Waschprogramms.
- Nutzungszähler: Zählt abgeschlossene Programme
- ActiveWater Plus: für effizienteste Wassernutzung auch bei kleinen Waschladungen dank automatischer Beladungskennung.
- Schaumerkennung
- Unwuchtkontrolle
- Signal am Programmende
- Kindersicherung
- 30 cm-Bullaage, weiß mit 180° Türöffnungswinkel
- AquaStop-Schlauch

Technische Informationen

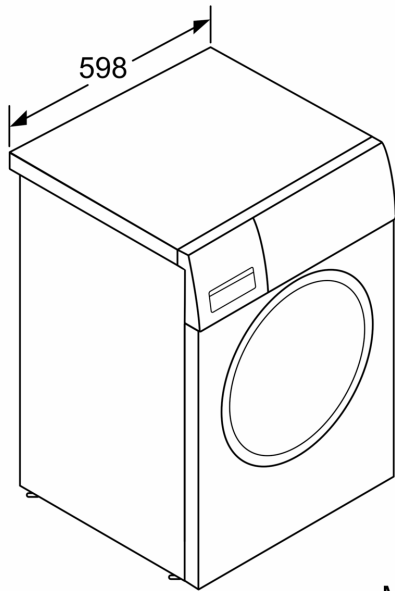
- unterschiebbar ab 85 cm Nischenhöhe
- Gerätemaße (H x B): 84.8 cm x 59.8 cm
- Gerätetiefe: 55.0 cm
- Gerätetiefe inkl. Türe: 60.0 cm
- Gerätetiefe mit geöffneter Türe: 101.7 cm

¹ Auf einer Energieeffizienzklassen-Skala von A bis G

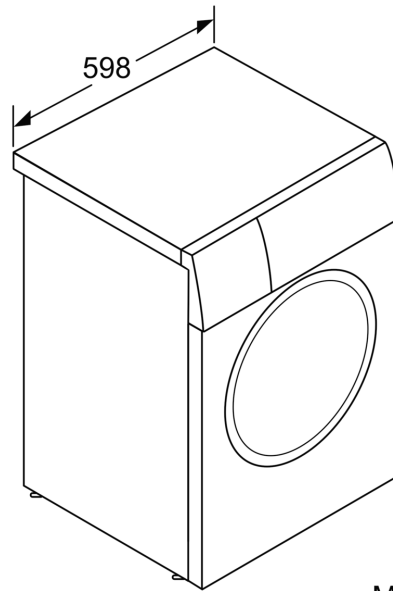
² Energieverbrauch in kWh für 100 Waschzyklen (im Programm Eco 40-60)

³ Gewichteter Wasserverbrauch in Litern pro Waschgang (im Programm Eco 40-60)

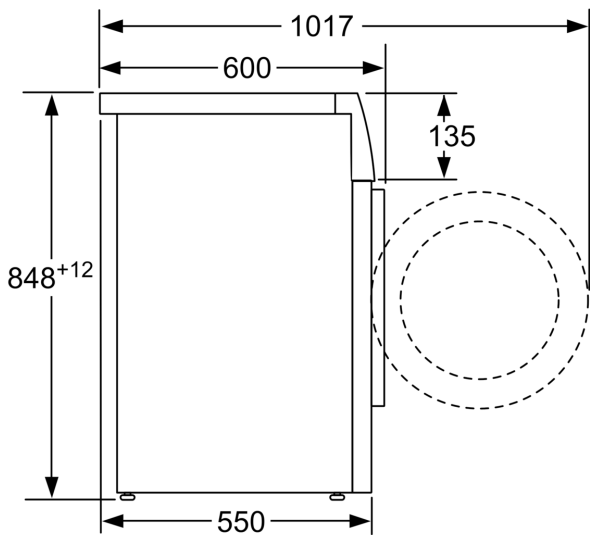
**Serie 4, Waschmaschine, Frontlader,
7 kg, 1400 U/min.
WAN280A3**



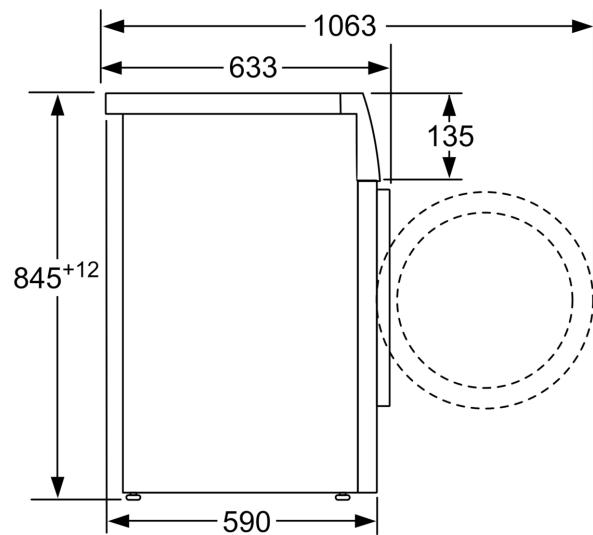
Maße in mm



Maße in mm



Maße in mm



Maße in mm