

**Serie 6, Waschmaschine, Frontlader,
10 kg, 1400 U/min.
WAL28P90**



Zusätzlich erhältliches Zubehör

WMZ2200 : Bodenbefestigung
WMZ2381 : Zulauf-Verlängerung

Die i-DOS Waschmaschine mit intelligenter Dosierautomatik und mit Home Connect, ist die intelligenteste Waschmaschine, die alles automatisch macht, um immer perfekte Ergebnisse zu erzielen.

- i-DOS misst und dosiert automatisch die exakt benötigte Wasser- und Waschmittelmenge.
- **Home Connect:** Smart vernetzte Hausgeräte erleichtern den Alltag.
- Mit Easy Start schnell zum optimalen Waschprogramm.
- **Fernüberwachung und Steuerung:** Kontrolliere und bediene deine Waschmaschine von unterwegs.
- **Ferndiagnose:** die schnelle smarte Hilfe wenn es drauf ankommt.

Technische Daten

Energieeffizienzklasse (EU 2017/1369): C
Gewichteter Energieverbrauch in kWh pro 100 Waschzyklen im Programm eco 40-60 (EU 2017/1369): 67 kWh
Maximale Kapazität in kg (EU 2017/1369): 10,0 kg
Wasserverbrauch in Litern im eco-Programm pro Betriebszyklus (EU 2017/1369): 47 l
Dauer des Programms eco 40-60 in Stunden und Minuten bei Nennkapazität (EU 2017/1369): 3:50 h
Schleudereffizienzklasse des Programms eco 40-60 (EU 2017/1369): B
Luftschallemissionsklasse (EU 2017/1369): B
Luftschallemissionen (EU 2017/1369): 73 dB(A) re 1 pW
Bauform: Standgerät
Höhe der Arbeitsplatte: 0 mm
Abmessungen des Gerätes: 848 x 598 x 590 mm
Nettogewicht: 76,7 kg
Anschlusswert: 2300 W
Absicherung: 10 A
Spannung: 220-240 V
Frequenz: 50 Hz
Länge Anschlusskabel: 160,0 cm
Türanschlag: Links
Rollen: Nein
EAN-Nummer: 4242005267200
Art der Installation: Standgerät



Serie 6, Waschmaschine, Frontlader, 10 kg, 1400 U/min. WAL28P90

Die i-DOS Waschmaschine mit intelligenter Dosierautomatik und mit Home Connect, ist die intelligenteste Waschmaschine, die alles automatisch macht, um immer perfekte Ergebnisse zu erzielen.

Leistung und Verbrauch

- Energieeffizienzklasse¹: C
- Stromverbrauch² / Wasserverbrauch³: 67 kWh / 47 Liter
- Nennkapazität: 1 - 10 kg
- Programmlaufzeit⁴: 3:50 h:min
- Schleudereffizienzklasse: B
- Schleuderdrehzahl^{**}: 400 - 1400 U/Min.
- Geräuschwert: 73 dB (A) re 1 pW
- Geräuscheffizienzklasse: B

Programme

- Standardprogramme: Baumwolle, Pflegeleicht, Fein/Seide, Wolle-Handwäsche
- 1 Automatikprogramm
- Spezialprogramme: AllergiePlus / Hygiene, Automatik Sanft, Trommel reinigen (mit Erinnerungsfunktion), Funktionstextilien, Schleudern/Abpumpen, weitere Programme über Home Connect, Schnell/Mix, Spülen, ExtraKurz 15'/30'
- Zusätzliche Programme über Home Connect: Fleck - Blut, Fleck - Butter/Öl, Fleck - Gras, Fleck - Rotwein

Optionen

- Home Connect Funktion: Fernstart und Fernüberwachung
- SpeedPerfect: perfekt sauber in bis zu 65% weniger Zeit. ***
- TouchControl-Tasten: Bügelleicht, Einweichen, Fertig in, i-DOS 2.0 1, i-DOS 2.0 2, Basiseinstellung/Kindersicherung, Memory, Fernstart, Spülen Plus +1+2+3, Spülstop, Start / Pause mit Nachlegefunktion, Temperatur, SpeedPerfect, Vorwäsche, Drehzahlabwahl/Spülstop

Komfort und Sicherheit

- i-DOS: dosiert vollautomatisch Flüssigwaschmittel und Weichspüler
- VarioTrommel: schonendes und effizientes Waschen
- Trommelinnenbeleuchtung: LED
- Trommelreinigung mit Erinnerungsfunktion
- EcoSilence Drive: leiser Motor mit langer Lebensdauer
- AntiVibration Design: mehr Stabilität und Laufruhe
- Programmwähler mit integriertem Ein-/ Ausschalter
- Großes, übersichtliches DirectSelect Touch-LED-Display für Programmablauf, Temperaturwahl,

max. Schleuderdrehzahl, Restzeitanzeige und 24 h Endezeitvorwahl, Beladungsempfehlung und Verbrauchsanzeige

- Nachlegefunktion: Die Nachlegefunktion ermöglicht Ihnen das Nachlegen von Wäschestücken sogar nach Start des Waschprogramms.
- Verbrauchsanzeige: Angabe zu Strom- und Wasserverbrauch
- Anzeige für Überdosierung
- ActiveWater Plus: für effizienteste Wassernutzung auch bei kleinen Waschladungen dank automatischer Beladungskennung.
- AquaSensor für optimale Spülergebnisse und perfekt saubere Wäsche.
- Schaumerkennung
- Unwuchtkontrolle
- Kindersicherung
- Signalton
- 32 cm-Bullauge, Alu-Look, weiß mit 171° Türöffnungswinkel
- AquaStop®: eine Bosch Garantie bei Wasserschäden - ein Geräteleben lang*

Technische Informationen

- unterschiebbar ab 85 cm Nischenhöhe
- Gerätemaße (H x B): 84.8 cm x 59.8 cm
- Gerätetiefe: 59.0 cm
- Gerätetiefe inkl. Türe: 63.2 cm
- Gerätetiefe mit geöffneter Türe: 106.3 cm

¹ Auf einer Energieeffizienzklassen-Skala von A bis G

² Energieverbrauch in kWh für 100 Waschzyklen (im Programm Eco 40-60)

³ Gewichteter Wasserverbrauch in Litern pro Waschgang (im Programm Eco 40-60)

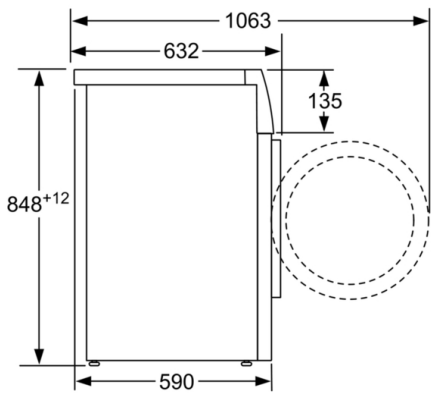
⁴ Laufzeit für das Programm Eco 40-60

** Der angegebene Wert ist gerundet.

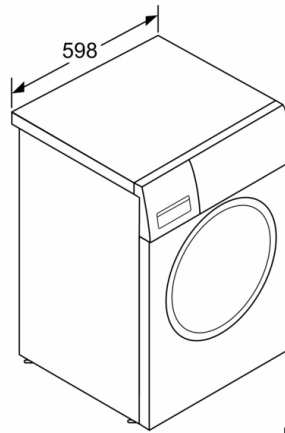
* Garantiebedingungen finden Sie unter <https://www.bosch-home.com/de/service/garantie/weitere-garantien/aquastop>

*** Vergleich zwischen der Programmdauer von Pflegeleicht 40 ° C und der Programmdauer von Pflegeleicht 40 ° C + aktivierter SpeedPerfect Option

**Serie 6, Waschmaschine, Frontlader, 10 kg,
1400 U/min.
WAL28P90**



Maße in mm



Maße in mm