

**Serie | 2, Waschmaschine, Frontlader,
7 kg, 1400 U/min.
WAJ28070**



**Angenehm leise und sparsame
Waschmaschine dank EcoSilence Drive und
ActiveWater.**

- **EcoSilence Drive™:** extrem energiesparend und leise im Betrieb bei besonders hoher Lebensdauer.
- **SpeedPerfect:** perfekt saubere Wäsche – bis zu 65 % schneller.
- LED Display mit einfacher Touch-Control Bedienung und vielen Zusatzfunktionen wie Zeitvorwahl und Restzeitanzeige.
- **Nachlegefunktion:** während des Waschens können Sie zu fast jeder Zeit vergessene Wäschestücke nachlegen.
- **AntiVibration Design:** extrem standfest und besonders leise durch innovativen Vibrationsschutz.

Technische Daten

Energieeffizienzklasse: D

Gewichteter Energieverbrauch in kWh pro 100 Waschzyklen im Programm eco 40-60: 69 kWh

Maximale Kapazität in kg: 7,0 kg

Wasserverbrauch in Litern im eco-Programm pro Betriebszyklus: 45 l

Dauer des Programms eco 40-60 in Stunden und Minuten bei Nennkapazität: 3:20 h

Schleudereffizienzklasse des Programms eco 40-60: B

Luftschallemissionsklasse: B

Luftschallemissionen: 75 dB(A) re 1 pW

Bauform: Standgerät

Höhe der Arbeitsplatte: 850 mm

Abmessungen des Gerätes: 848 x 598 x 546 mm

Nettogewicht: 68,048 kg

Anschlusswert: 2300 W

Absicherung: 10 A

Spannung: 220-240 V

Frequenz: 50 Hz

Approbationszertifikate: CE, VDE

Länge Anschlusskabel: 160 cm

Türanschlag: Links

Rollen: Nein

EAN-Nummer: 4242005173105

Art der Installation: Standgerät



Sonderzubehör

WMZ2200 : Bodenbefestigung

WMZ2381 : Zulauf-Verlängerung

WMZPW20W : Podest mit Auszug, Waschmaschine, cubic



4 242005 173105

Serie | 2, Waschmaschine, Frontlader, 7 kg, 1400 U/min. WAJ28070

Angenehm leise und sparsame Waschmaschine dank EcoSilence Drive und ActiveWater.

Leistung und Verbrauch

- Energieeffizienzklasse¹: D
- Stromverbrauch² / Wasserverbrauch³: 69 kWh / 45 Liter
- Nennkapazität: 1 - 7 kg
- Programmlaufzeit⁴: 3:20 h:min
- Schleudereffizienzklasse: B
- Schleuderdrehzahl^{**}: 400 - 1400 U/Min.
- Geräuschwert: 75 dB (A) re 1 pW
- Geräuscheffizienzklasse: B

Programme

- Standardprogramme: Baumwolle, Pflegeleicht, Fein/Seide, Wolle-Handwäsche
- Spezialprogramme: Spülen, Schleudern/Abpumpen, Schnell/Mix, ExtraKurz 15'/30'

Optionen

- SpeedPerfect: perfekt sauber in bis zu 65% weniger Zeit. ***
- TouchControl-Tasten: Fertig in, Start / Pause mit Nachlegefunktion, SpeedPerfect, Drehzahlabwahl/Spülstop

Komfort und Sicherheit

- EcoSilence Drive: leiser Motor mit langer Lebensdauer
- AntiVibration Design: mehr Stabilität und Laufruhe
- Vollelektronische Einknopf-Bedienung für alle Wasch- und Spezialprogramme
- Display für Programmablauf, Drehzahl, Restzeit, 24 h Endezeitvorwahl und Beladungsempfehlung
- Nachlegefunktion: Die Nachlegefunktion ermöglicht Ihnen das Nachlegen von Wäschestücken sogar nach Start des Waschprogramms.
- Nachlegefunktion
- ActiveWater Plus: für effizienteste Wassernutzung auch bei kleinen Waschladungen dank automatischer Beladungskennung.
- Schaumerkennung
- Unwuchtkontrolle
- Kindersicherung
- Signalton
- Leichtreinigungsschublade
- 30 cm-Bullauge, weiß-grau mit 140° Türöffnungswinkel
- Metallverschlusskasten
- Mehrfach-Wasserschutz

Technische Informationen

- unterschiebbar ab 85 cm Nischenhöhe
- nicht für eine Wasch-Trocken-Säule geeignet
- Gerätemaße (H x B): 84.8 cm x 59.8 cm
- Gerätetiefe: 54.6 cm
- Gerätetiefe inkl. Türe: 58.4 cm
- Gerätetiefe mit geöffneter Türe: 95.6 cm

¹ Auf einer Energieeffizienzklassen-Skala von A bis G

² Energieverbrauch in kWh für 100 Waschzyklen (im Programm Eco 40-60)

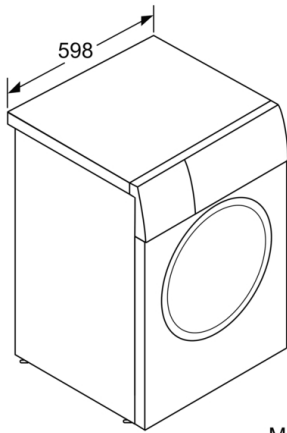
³ Gewichteter Wasserverbrauch in Litern pro Waschgang (im Programm Eco 40-60)

⁴ Laufzeit für das Programm Eco 40-60

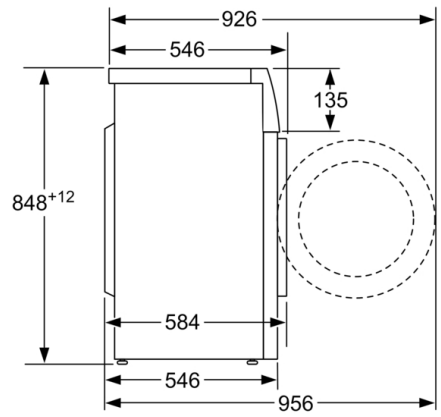
** Der angegebene Wert ist gerundet.

*** Vergleich zwischen der Programmdauer von Pflegeleicht 40 ° C und der Programmdauer von Pflegeleicht 40 ° C + aktivierter SpeedPerfect Option

**Serie | 2, Waschmaschine, Frontlader, 7 kg,
1400 U/min.
WAJ28070**



Maße in mm



Maße in mm