

**Serie | 2, Waschmaschine, Frontlader,
7 kg, 1400 U/min.
WAJ28022**



**Angenehm leise und sparsame
Waschmaschine dank EcoSilence Drive und
ActiveWater.**

- **EcoSilence Drive™**: so effizient und robust muss ein Waschmaschinenantrieb sein.
- **SpeedPerfect**: perfekte Sauberkeit mit bis zu 65 % Zeitersparnis*.
- LED Display mit einfacher Touch-Control Bedienung und vielen Zusatzfunktionen wie Zeitvorwahl und Restzeitanzeige.
- Die Nachlegefunktion lässt Sie vergessene Teile in die laufende Maschine geben.
- **AntiVibration Design**: extrem standfest und besonders leise durch innovativen Vibrationsschutz.

Technische Daten

Energieeffizienzklasse: D
 Gewichteter Energieverbrauch in kWh pro 100 Waschzyklen im Programm eco 40-60: 69 kWh
 Maximale Kapazität in kg: 7,0 kg
 Wasserverbrauch in Litern im eco-Programm pro Betriebszyklus: 45 l
 Dauer des Programms eco 40-60 in Stunden und Minuten bei Nennkapazität: 3:20 h
 Schleudereffizienzklasse des Programms eco 40-60: B
 Luftschallemissionsklasse: B
 Luftschallemissionen: 75 dB(A) re 1 pW
 Bauform: Standgerät
 Höhe der Arbeitsplatte: 850 mm
 Abmessungen des Gerätes: 848 x 598 x 546 mm
 Nettogewicht: 68,381 kg
 Anschlusswert: 2300 W
 Absicherung: 10 A
 Spannung: 220-240 V
 Frequenz: 50 Hz
 Approbationszertifikate: CE, VDE
 Länge Anschlusskabel: 160 cm
 Türanschlag: Links
 Rollen: Nein
 EAN-Nummer: 4242005227402
 Art der Installation: Standgerät



Sonderzubehör

WMZ2200 : Bodenbefestigung
 WMZ2381 : Zulauf-Verlängerung
 WMZPW20W : Podest mit Auszug, Waschmaschine, cubic



Serie | 2, Waschmaschine, Frontlader, 7 kg, 1400 U/min. WAJ28022

Angenehm leise und sparsame Waschmaschine dank EcoSilence Drive und ActiveWater.

Leistung und Verbrauch

- Energieeffizienzklasse¹: D
- Stromverbrauch² / Wasserverbrauch³: 69 kWh / 45 Liter
- Nennkapazität: 1 - 7 kg
- Programmlaufzeit⁴: 3:20 h:min
- Schleudereffizienzklasse: B
- Schleuderdrehzahl^{**}: 400 - 1400 U/Min.
- Geräuschwert: 75 dB (A) re 1 pW
- Geräuscheffizienzklasse: B

Programme

- Standardprogramme: Baumwolle, Pflegeleicht, Fein/Seide, Wolle-Handwäsche
- Spezialprogramme: Spülen, Schleudern/Abpumpen, Schnell/Mix, ExtraKurz 15'/30'

Optionen

- SpeedPerfect: perfekt sauber in bis zu 65% weniger Zeit. ***
- TouchControl-Tasten: Fertig in, Start / Pause mit Nachlegefunktion, SpeedPerfect, Drehzahlabwahl/Spülstop

Komfort und Sicherheit

- EcoSilence Drive: leiser Motor mit langer Lebensdauer
- AntiVibration Design: mehr Stabilität und Laufruhe
- Drehwähler
- Vollelektronische Einknopf-Bedienung für alle Wasch- und Spezialprogramme
- Display für Programmablauf, Drehzahl, Restzeit, 24 h Endezeitvorwahl und Beladungsempfehlung
- Nachlegefunktion: Die Nachlegefunktion ermöglicht Ihnen das Nachlegen von Wäschestücken sogar nach Start des Waschprogramms.
- ActiveWater Plus: für effizienteste Wassernutzung auch bei kleinen Waschladungen dank automatischer Beladungskennung.
- Schaumerkennung
- Unwuchtkontrolle
- Kindersicherung
- Signalton
- Leichtreinigungsschublade
- 30 cm-Bullauge, grau, weiß mit 140° Türöffnungswinkel
- Metallverschlusskasten
- AquaStop-Schlauch

Technische Informationen

- unterschiebbar ab 85 cm Nischenhöhe
- Gerätemaße (H x B): 84.8 cm x 59.8 cm
- Gerätetiefe: 54.6 cm
- Gerätetiefe inkl. Türe: 58.4 cm
- Gerätetiefe mit geöffneter Türe: 95.6 cm
- nicht für eine Wasch-Trocken-Säule geeignet

¹ Auf einer Energieeffizienzklassen-Skala von A bis G

² Energieverbrauch in kWh für 100 Waschzyklen (im Programm Eco 40-60)

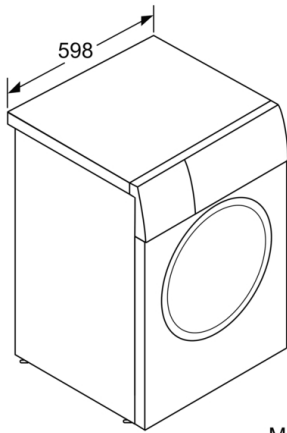
³ Gewichteter Wasserverbrauch in Litern pro Waschgang (im Programm Eco 40-60)

⁴ Laufzeit für das Programm Eco 40-60

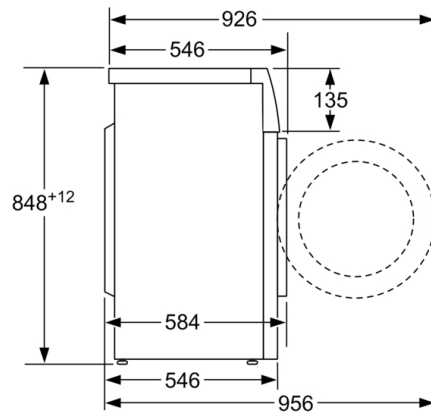
** Der angegebene Wert ist gerundet.

*** Vergleich zwischen der Programmdauer von Pflegeleicht 40 ° C und der Programmdauer von Pflegeleicht 40 ° C + aktivierter SpeedPerfect Option

**Serie | 2, Waschmaschine, Frontlader, 7 kg,
1400 U/min.
WAJ28022**



Maße in mm



Maße in mm