

**Serie | 2, Waschmaschine, Frontlader,
6 kg, 1400 U/min.
WAB28270**



A+++

Die Waschmaschine mit VarioPerfect™: Sie entscheiden, ob Sie lieber extraschnell oder extrasparsam waschen.

- **AllergiePlus:** für höchste hygienische Ansprüche und speziell für die Bedürfnisse von Allergikern und sensibler Haut entwickelt.
- **SpeedPerfect:** perfekt saubere Wäsche – bis zu 65 % schneller.
- **Dunkle Wäsche:** Programm zur schonenden Reinigung von dunkler Wäsche wie z.B. Jeans.
- **Energieeffizienz A+++:** wäscht besonders sparsam.
- **VarioPerfect:** spart bis zu 65 % Zeit oder 50 % Energie dank zuschaltbaren Programmoptionen.

Technische Daten

Bauform :	Standgerät
Höhe der Arbeitsplatte (mm) :	848
Abmessungen des Gerätes :	848 x 598 x 550
Nettogewicht (kg) :	67,279
Anschlusswert (W) :	2300
Absicherung (A) :	10
Spannung (V) :	220-240
Frequenz (Hz) :	50
Approbationszertifikate :	CE, VDE
Länge Anschlusskabel (cm) :	160
Waschwirkungsklasse :	A
Türanschlag :	Links
Rollen :	Nein
EAN-Nummer :	4242002877389
Nennkapazität in kg Baumwolle für das Standard-Baumwollprogramm bei vollständiger Befüllung - neu (2010/30/EC) :	6,0
Energieeffizienzklasse (2010/30/EC) :	A+++
Jährlicher Energieverbrauch (kWh/annum) - neu (2010/30/EC) :	153,00
:	0,15
:	1,27
Jährlicher Wasserverbrauch (l/annum) - neu (2010/30/EC) :	10560
Schleuderwirkungsklasse :	B
Maximale Schleuderdrehzahl (rpm) - neu (2010/30/EC) :	1392
Durchschn. Waschzeit Baumwolle 40°C (Teilbeladung) min - neu (2010/30/EC) :	270
Durchschn. Waschzeit Baumwolle 60°C (volle Beladung) min - neu (2010/30/EC) :	270
Durchschn. Waschzeit Baumwolle 60°C (Teilbeladung) min - neu (2010/30/EC) :	270
Schallleistung Waschen dB(A) re 1 pW :	59
Schallleistung Schleudern dB(A) re 1 pW :	77
Art der Installation :	Standgerät

Sonderzubehör

- WMZ20490 :
WMZ2200 : Bodenbefestigung
WMZ2381 :



4 242002 877389

Serie | 2, Waschmaschine, Frontlader, 6 kg, 1400 U/min. WAB28270

Die Waschmaschine mit VarioPerfect™: Sie entscheiden, ob Sie lieber extraschnell oder extrasparsam waschen.

Leistung und Verbrauch

- Nennkapazität: 6 kg
- Energieeffizienzklasse: A+++ auf einer Energieeffizienzklasse-Skala von A+++ bis D
- Energieverbrauch von 153 kWh/Jahr auf der Grundlage von 220 Standard-Waschzyklen für 60°C- und 40°C-Baumwollprogramme bei vollständiger Befüllung und Teilbefüllung sowie dem Verbrauch der Betriebsarten mit geringer Leistungsaufnahme. Der tatsächliche Energieverbrauch hängt von der Art der Nutzung des Geräts ab.
- Energieverbrauch des Standardprogramms Baumwolle 60°C 0.74 kWh bei vollständiger Befüllung und 0.73 kWh bei Teilbefüllung sowie 0.5 kWh im Standardprogramm Baumwolle 40°C bei Teilbefüllung
- gewichtete Leistungsaufnahme im Aus-Zustand / unangeschaltetem Zustand: 0.15 W / 1.27 W
- Wasserverbrauch von 10560 Liter/Jahr auf der Grundlage von 220 Standard-Waschzyklen für 60°C- und 40°C-Baumwollprogramme bei vollständiger Befüllung und Teilbefüllung. Der tatsächliche Wasserverbrauch hängt von der Art der Nutzung des Geräts ab.
- Schleudereffizienzklasse: B
- max. Schleuderdrehzahl: 1400 U/Min.** max. Restfeuchte: 53 %
- Die Standard-Waschprogramme, auf die sich die Informationen auf dem Etikett und im Datenblatt beziehen, sind Baumwolle 60° + Taste EcoPerfect und Baumwolle 40° + Taste EcoPerfect. Diese Programme eignen sich zur Reinigung normal verschmutzter Baumwollwäsche und sind in Bezug auf den kombinierten Energie- und Wasserverbrauch am effizientesten. Die tatsächliche Temperatur kann bei dieser Kombination von der angegebenen Programmtemperatur abweichen, Waschzeiten werden zugunsten eines niedrigeren Energieverbrauchs verlängert. Dabei ist immer eine Waschwirkung A sichergestellt.
- Programmdauer des Standardprogramms Baumwolle 60 °C 270 min bei vollständiger Befüllung und 270 min bei Teilbefüllung sowie im Standardprogramm Baumwolle 40 °C 270 min bei Teilbefüllung
- Geräuschwert Waschen im Standardprogramm Baumwolle 60°C bei vollständiger Befüllung in dB (A) re 1 pW: 59
- Geräuschwert Schleudern im Standardprogramm Baumwolle 60°C bei vollständiger Befüllung in dB (A) re 1 pW: 77

Programme

- Spezialprogramme: Pflegeleicht Plus,, Spülen, Mix, Hemden/Blusen, Sportswear, Schleudern/Abpumpen, AllergiePlus, ExtraKurz 15'/30', Wolle-Handwäsche, Fein/Seide

Optionen

- VarioPerfect: zeit- oder energieoptimierte Programme mit perfektem Waschergebnis
- Tasten: Start / Pause, Drehzahlwahl, Bügelleicht, EcoPerfect, SpeedPerfect, Temperatur

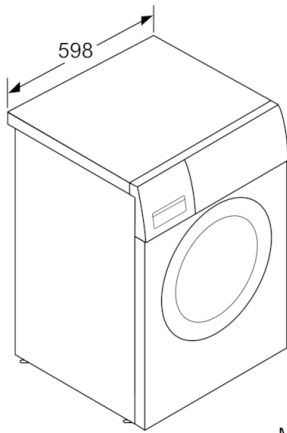
Komfort und Sicherheit

- Mehrfach-Wasserschutz
- Display für Programmablauf, Temperatur, Drehzahl, Restzeit und 24 h Endezeitvorwahl
- Vollelektronische Einknopf-Bedienung für alle Wasch- und Spezialprogramme
- ActiveWater™: Mengenautomatik
- Schaumerkennung
- Unwuchtkontrolle
- Anzeige für Überdosierung
- Kindersicherung
- 30 cm-Bullauge, weiß mit 140° Türöffnungswinkel

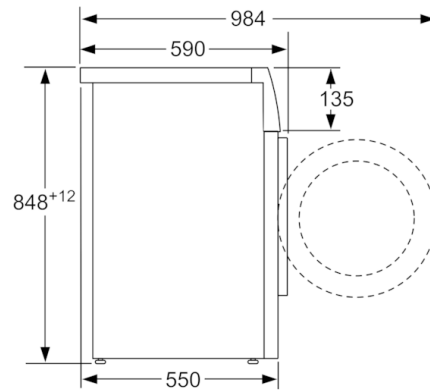
Technische Informationen

- Gerätemaße (H x B x T): 84.8 cm x 59.8 cm x 55.0 cm
- unterschiebbar ab 85 cm Nischenhöhe

**Serie | 2, Waschmaschine, Frontlader, 6 kg,
1400 U/min.
WAB28270**



Maße in mm



Maße in mm