

**Serie 6, Einbau-Backofen, 90 x 60 cm,
Edelstahl
VBD5780S0**

A+



Zubehör

- 1 x Backblech emailliert
- 1 x Kombirost
- 1 x Universalpfanne

Der 90 cm breite Einbaubackofen mit Heißluft: so erzielen Sie perfekte Back- und Bratergebnisse auch für große Braten und Gerichte großer Mengen.

- **Heißluft:** perfekte Ergebnisse auf zwei Ebenen dank optimaler Wärmeverteilung.
- **Weißer LCD-Display-Steuerung:** einfach zu bedienen durch direkten Zugriff auf Zusatzfunktionen, Temperaturempfehlung und Temperaturanzeige.
- **Versenkknobel:** für eine leicht zu reinigende Front und ein elegantes Design.
- **Pyrolyse-Selbstreinigung:** Reinigt den Backofen automatisch. Du entfernst nur noch die Asche.
- **Reinigungsunterstützung:** weniger Reinigungsaufwand dank der neuen Reinigungsoption, die speziell für die Reinigung von leichten Verschmutzungen eingesetzt werden kann.

Technische Daten

Frontfarbe : Edelstahl

Bauform : Eingebaut

Integriertes Reinigungssystem : Pyrolytisch+Hydrolytisch

Min. Nischenmaße für Installation (H x B x T) : 600-604 x 860-864 x 560 mm

Abmessungen des Gerätes : 594 x 896 x 570 mm

Abmessungen des verpackten Gerätes : 693 x 680 x 968 mm

Material der Blende : Edelstahl, gebürstet

Material der Tür : Glas

Nettogewicht : 60,9 kg

Nettovolumen - Backrohr 1 : 112 l

Beheizungsarten : Auftauen, Großflächengrill, Heißluft Standard, Kleinflächengrill, Ober-/Unterhitze, Ober-/Unterhitze sanft, Pizzastufe, Umluft, Umluft-Grill, Unterhitze

Material 1. Backrohr : Andere

Backofenregelung : elektronisch

Anzahl eingebauter Leuchten : 2

Länge Anschlusskabel : 115 cm

EAN-Nummer : 4242005034758

Anzahl der Innenräume (2010/30/EC) : 1

Energieeffizienzklasse (2010/30/EC) : A+

Energieverbrauch pro Ober-/Unterhitze Zyklus (2010/30/EC) : 0,83 kWh/Zyklus

Energieverbrauch pro Heißluft-Zyklus (2010/30/EC) : 1,40 kWh/Zyklus

Energieeffizienzindex (2010/30/EC) : 81,4 %

Anschlusswert : 4200 W

Absicherung : 12; 20 A

Spannung : 220-240 V

Frequenz : 50; 60 Hz

Steckerart : Ohne Stecker (Anschluss durch Elektrofachkraft)

Integriertes Zubehör : 1 x Backblech emailliert, 1 x Kombirost, 1 x Universalpfanne



4 242005 034758

Serie 6, Einbau-Backofen, 90 x 60 cm, Edelstahl VBD5780S0

**Der 90 cm breite Einbaubackofen mit
Heißluft: so erzielen Sie perfekte Back- und
Bratergebnisse auch für große Braten und
Gerichte großer Mengen.**

Maße

- Gerätemaße (HxBxT): 594 x 896 x 570mm
- Nischenmaße (HxBxT): 604 mm x 860 mm x 560 mm
- „Maße und Einbauhinweise zu diesem Gerät gemäß technischer Zeichnung beachten“

-
- Temperaturregelung von 50 °C - 280 °C
 - Garraumvolumen: 112 l

Zubehörträger / Auszugssystem:

- 1fach-Teleskopauszug, ebenenunabhängig

Design

- Drehknebel, Runde Bedienknebel, Versenkknebel,
TouchControl-Bedienung
- Backofen mit GranitEmail

Reinigung

- Selbstreinigungs-Technik (Pyrolyse)
- Reinigungsunterstützung
- Vollglas-Innentür

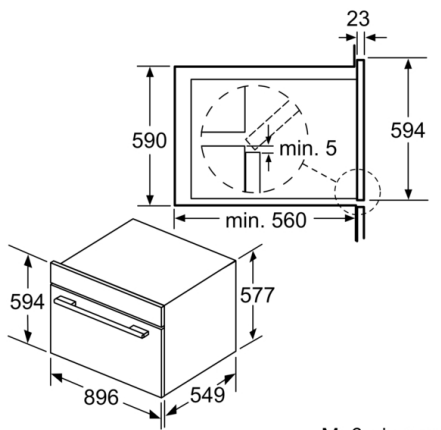
Komfort

- Bedienung mit LCD-Display, Backofensteuerung elektronisch
- Elektronikuhr
- Klapptür
- Schnellaufheizung
- Halogen-Langfeldleuchte
- Kühlgebläse
- Backofengriff aus Aluminium

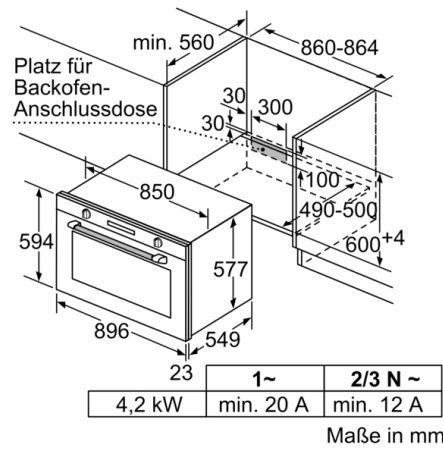
Zubehör

- 1 x Backblech emailliert, 1 x Kombirost, 1 x Universalpfanne
- Geringe Türtemperatur
- Kindersicherung
Türverriegelung bei Pyrolysebetrieb Sicherheitsabschaltung
Restwärmeanzeige Türkontaktschalter
- Länge des Anschlusskabels: 115 cm
- Nennspannung: 220 - 240 V
- Gesamtanschlusswert Elektro: 4.2 kW
- Energieeffizienzklasse (gem. EU Nr. 65/2014): A+(auf einer
Energieeffizienzklassen-Skala von A+++ bis D)
Energieverbrauch pro Zyklus im konventionellen Modus:0.83
kWh
Energieverbrauch pro Zyklus im Umluft-Modus:1.4 kWh
Zahl der Garräume: 1 Wärmequelle: elektrisch
Innenraumvolumen:112 l

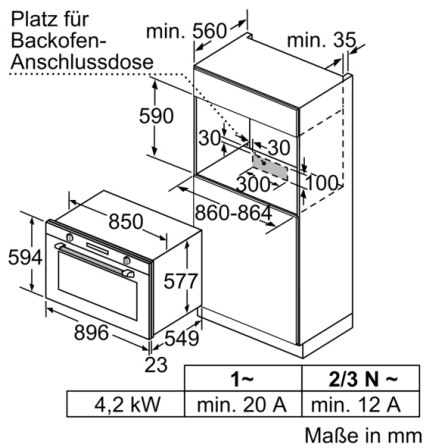
**Serie 6, Einbau-Backofen, 90 x 60 cm,
Edelstahl
VBD5780S0**



Maße in mm



Maße in mm



Maße in mm