

**Serie 6, Einbau-Backofen, 90 x 48 cm,
Edelstahl
VBC5580S0**



Zubehör

- 1 x Backblech emailliert
- 1 x Kombirost
- 1 x Universalpfanne

Der 90 cm breite Einbaubackofen mit Heißluft: so erzielen Sie perfekte Back- und Bratergebnisse auch für große Braten und Gerichte großer Mengen.

- **Heißluft:** perfekte Ergebnisse auf zwei Ebenen dank optimaler Wärmeverteilung.
- **Weißer LCD-Display-Steuerung:** einfach zu bedienen durch direkten Zugriff auf Zusatzfunktionen, Temperaturempfehlung und Temperaturanzeige.
- **Versenkknobel:** für eine leicht zu reinigende Front und ein elegantes Design.
- **Katalytische Beschichtung:** fast keine Reinigung dank einer speziellen Beschichtung der Heck- und Seitenwand, die automatisch Schmutz absorbiert.
- **Reinigungsunterstützung:** weniger Reinigungsaufwand dank der neuen Reinigungsoption, die speziell für die Reinigung von leichten Verschmutzungen eingesetzt werden kann.

Technische Daten

Frontfarbe : Edelstahl
Bauform : Eingebaut
Integriertes Reinigungssystem : Hydrolytisch
Min. Nischenmaße für Installation (H x B x T) : 477-480 x 860-864 x 560 mm
Abmessungen des Gerätes : 475 x 896 x 572 mm
Abmessungen des verpackten Gerätes : 588 x 680 x 968 mm
Material der Blende : Edelstahl, gebürstet
Material der Tür : Glas
Nettogewicht : 53,0 kg
Nettovolumen - Backrohr 1 : 85 l
Beheizungsarten : Auftauen, Großflächengrill, Heißluft Standard, Kleinflächengrill, Ober-/Unterhitze, Ober-/Unterhitze sanft, Pizzastufe, Umluft, Umluft-Grill, Unterhitze
Material 1. Backrohr : Andere
Backofenregelung : elektronisch
Anzahl eingebauter Leuchten : 2
Länge Anschlusskabel : 115,0 cm
EAN-Nummer : 4242005034680
Anzahl der Innenräume (2010/30/EC) : 1
Energieeffizienzklasse (2010/30/EC) : A+
Energieverbrauch pro Ober-/Unterhitze Zyklus (2010/30/EC) : 0,74 kWh/Zyklus
Energieverbrauch pro Heißluft-Zyklus (2010/30/EC) : 1,11 kWh/Zyklus
Energieeffizienzindex (2010/30/EC) : 81,3 %
Anschlusswert : 3100 W
Absicherung : 16 A
Spannung : 220-240 V
Frequenz : 50; 60 Hz
Steckerart : Ohne Stecker (Anschluss durch Elektrofachkraft)
Integriertes Zubehör : 1 x Backblech emailliert, 1 x Kombirost, 1 x Universalpfanne



Serie 6, Einbau-Backofen, 90 x 48 cm, Edelstahl VBC5580S0

**Der 90 cm breite Einbaubackofen mit
Heißluft: so erzielen Sie perfekte Back- und
Bratergebnisse auch für große Braten und
Gerichte großer Mengen.**

Maße

- Gerätemaße (HxBxT): 475 x 896 x 572mm
- Nischenmaße (HxBxT): 480 mm x 860 mm x 560 mm
- „Maße und Einbauhinweise zu diesem Gerät gemäß technischer Zeichnung beachten“

-
- Temperaturregelung von 50 °C - 280 °C
 - Garraumvolumen: 85 l

Zubehörträger / Auszugssystem:

- 1fach-Teleskopauszug, ebenenunabhängig

Design

- Drehknebel, Runde Bedienknebel, TouchControl-Bedienung, Versenkknebel
- Backofen mit GranitEmail

Reinigung

- Seitenwände mit katalytischer Beschichtung, Katalytische Rückwand
- Reinigungsunterstützung
- Vollglas-Innentür

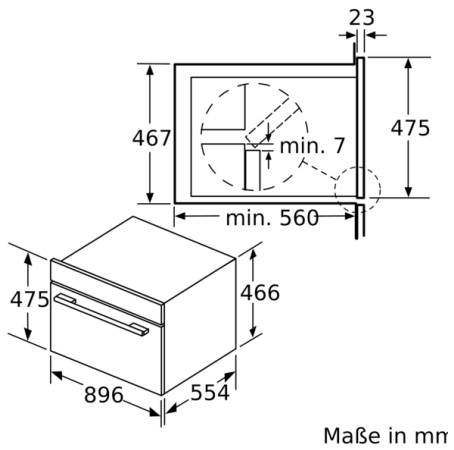
Komfort

- Bedienung mit LCD-Display, Backofensteuerung elektronisch
- Elektronikuhr
- Klapptür
- Schnellaufheizung
- Halogen-Langfeldleuchte
- Kühlgebläse
- Backofengriff aus Aluminium

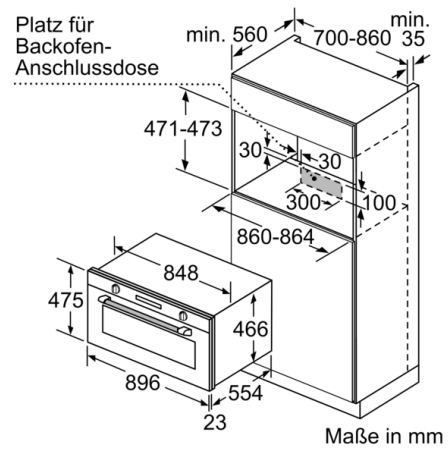
Zubehör

- 1 x Backblech emailliert, 1 x Kombirost, 1 x Universalpfanne
- Geringe Türtemperatur
- Kindersicherung
Sicherheitsabschaltung Restwärmeanzeige Türkontaktschalter
- Länge des Anschlusskabels: 115 cm
- Nennspannung: 220 - 240 V
- Gesamtanschlusswert Elektro: 3.1 kW
- Energieeffizienzklasse (gem. EU Nr. 65/2014): A+(auf einer Energieeffizienzklassen-Skala von A+++ bis D)
Energieverbrauch pro Zyklus im konventionellen Modus:0.74 kWh
Energieverbrauch pro Zyklus im Umluft-Modus:1.11 kWh
Zahl der Garräume: 1 Wärmequelle: elektrisch
Innenraumvolumen:85 l

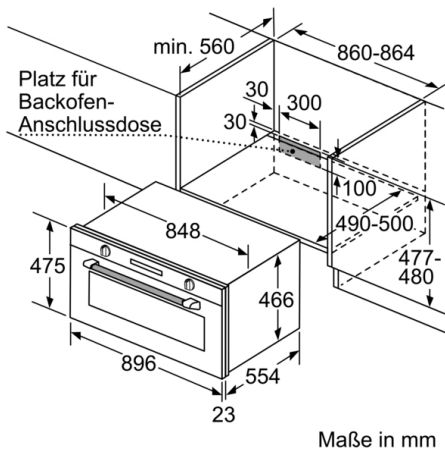
**Serie 6, Einbau-Backofen, 90 x 48 cm,
Edelstahl
VBC5580S0**



Maße in mm



Maße in mm



Maße in mm