

Serie | 4, Unterbau-Geschirrspüler, 45 cm
SPU50E95EU



A⁺

Der ActiveWater 45 mit höhenverstellbarem Oberkorb: bietet Ihnen zusätzlichen Platz für großes und sperriges Geschirr.

- **Höhenverstellbarer Oberkorb:** bietet Ihnen zusätzlichen Platz für großes und sperriges Geschirr.
- **VarioSpeed:** optimal sauberes und trockenes Geschirr in der Hälfte der Zeit.
- **AquaStop:** hundertprozentiger Schutz vor Wasserschäden, garantiert ein Geräteleben lang.
- **Glasschutz-Technik:** behandelt Ihre empfindlichen Gläser besonders schonend.
- **EcoSilence Drive:** extrem energiesparend und leise im Betrieb bei besonders langer Lebensdauer.

Technische Daten

Wasserverbrauch (l) :	9,5
Bauform :	Eingebaut
Höhe der Arbeitsplatte (mm) :	0
Nischenmaße (H x B x T) (mm) :	815-875 x 450 x 550
Tiefe Produkt bei geöffneter Tür (90°) (mm) :	1150
Höhenverstellbare Füße :	Ja - nur vorne
Höhenverstellung Füße maximal (mm) :	60
Verstellbarer Sockel :	Horizontal und Vertikal
Nettogewicht (kg) :	33,722
Bruttogewicht (kg) :	35,5
Anschlusswert (W) :	2400
Absicherung (A) :	10
Spannung (V) :	220-240
Frequenz (Hz) :	50; 60
Länge Anschlusskabel (cm) :	175
Steckerart :	Schuko-/Gardy.m.Erdung
Länge Zulaufschlauch (cm) :	165
Länge Ablaufschlauch (cm) :	205
EAN-Nummer :	4242002905310
Anzahl Maßgedecke :	9
Energieeffizienzklasse (2010/30/EC) :	A+
Jährlicher Energieverbrauch (kWh/annum) - neu (2010/30/EC) :	220,00
Energieverbrauch (kWh) :	0,78
Leistungsaufnahme im unausgeschalteten Zustand (W) (2010/30/EC) :	0,10
Energieverbrauch im ausgeschalteten Modus (W) - neu (2010/30/EC) :	0,10
Jährlicher Wasserverbrauch (l/annum) - neu (2010/30/EC) :	2660
Trocknungsklasse :	A
Vergleichsprogramm :	Eco
Programmdauer Vergleichsprogramm (min) :	195
Schallleistung (dB(A) re 1 pW) :	46
Art der Installation :	Unterbaugerät



Sonderzubehör

- SGZ1010 : Schlauchverlängerung Zu- und Ablauf
- SMZ5000 : Spülhilfe-Set
- SMZ5005 : Verblendungs-u.Befestigungssatz 81,5 cm
- SMZ5300 : Stielglas Korb



Serie | 4, Unterbau-Geschirrspüler, 45 cm SPU50E95EU

Der ActiveWater 45 mit höhenverstellbarem Oberkorb: bietet Ihnen zusätzlichen Platz für großes und sperriges Geschirr.

Leistung und Verbrauch

- Fassungsvermögen: 9 Maßgedecke
- Energieeffizienzklasse: A+ (auf einer Energieeffizienzklassen-Skala von A+++ bis D)
- Energieverbrauch 220 kWh/Jahr auf der Grundlage von 280 Standardreinigungszyklen bei Kaltwasserbefüllung und dem Verbrauch der Betriebsarten mit geringer Leistungsaufnahme. Der tatsächliche Energieverbrauch hängt von der Art der Nutzung des Geräts ab
- Energieverbrauch im Programm Eco 50 °C: 0,78 kWh
- Leistungsaufnahme ausgeschaltet / nicht ausgeschaltet: 0,1 W / 0,1 W
- Wasserverbrauch 2660 Liter/Jahr, auf der Grundlage von 280 Standardreinigungszyklen. Der tatsächliche Wasserverbrauch hängt von der Art der Nutzung des Geräts ab
- Wasserverbrauch im Programm Eco 50 °C: 9,5 l
- Trocknungseffizienzklasse: A auf einer Skala von G (geringste Effizienz) bis A (höchste Effizienz)
- Die Angaben im Datenblatt beziehen sich auf das Programm Eco 50 °C. Dieses Programm ist zur Reinigung normal verschmutzten Geschirrs geeignet und in Bezug auf den kombinierten Energie- und Wasserverbrauch am effizientesten
- Programmdauer im Programm Eco 50 °C: 195 min
- Dauer des nicht ausgeschalteten Zustands: 0 min
- Geräusch: 46 dB(A) re 1 pW
- Unterbaugerät
- Energieverbrauch bei Warmwasseranschluss im Programm Eco 50 °C: 0,60 kWh
- Wasserverbrauch im Auto-Programm: Wasserverbrauch im Programm Auto 45-65°C: ab 7 l, je nach Verschmutzung

Programme und Optionen

- 5 Programme: Intensiv 70 °C, Auto 45-65 °C, Eco 50 °C, Schnell 45 °C, Vorspülen
- 2 Sonderfunktionen: IntensivZone, VarioSpeed

Spültechnologie und Sensorik

- ActiveWater Hydrauliksystem
- EcoSilence Drive
- Innenbehälter/ Boden: Edelstahl/Edelstahl
- AquaSensor, Beladungs-Sensor
- Wärmetauscher
- Glasschutz-Technik
- DosierAssistent

Korbsystem

- Vario-Korbsystem
- Vario-Besteckkorb im Unterkorb
- DuoPower Sprüharme im Oberkorb

Anzeige und Bedienung

- Startzeitvorwahl: 1-24 Stunden
- Elektronische Restzeit-Anzeige in Minuten
- Elektronische Salz-Nachfüllanzeige
- Elektronische Klarspüler-Nachfüllanzeige
- ServoSchloss

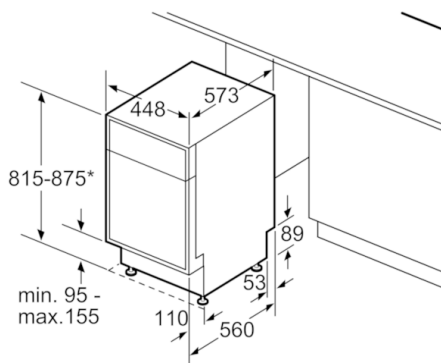
Sicherheit

- AquaStop: eine Bosch Garantie bei Wasserschäden – ein Geräteleben lang*

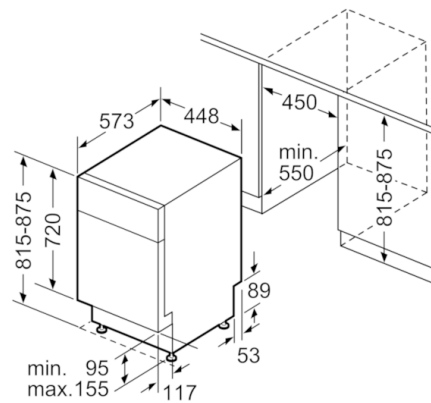
Maße

- Gerätemaße (H x B x T): 81,5 cm x 44,8 cm x 57,3 cm

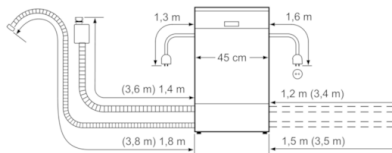
Serie | 4, Unterbau-Geschirrspüler, 45 cm SPU50E95EU



*Durch höhenverstellbare Schraubfüße
 Sockelhöhe bei Gerätehöhe 815: 95 mm
 Sockelhöhe bei Gerätehöhe 875: 155 mm
 Maße in mm



Maße in mm



Anschlußmaße
 für alle Geschirrspüler 45 cm
 () Werte mit Verlängerungssatz SZ 72010