

## Serie 4, Unterbau-Geschirrspüler, 45 cm, Edelstahl SPU4ELS00D



### Zusätzlich erhältlich Zubehör

SGZ1010 : Schlauchverlängerung Zu- und Ablauf  
SGZ4DX02 : Vario Schublade für VarioFlex Körbe  
SMZ1051EU : Netzkabel mit EU-Stecker 5m  
SMZ5000 : Spülhilfe-Set  
SMZ5006 : Verblendungs-u.Befestigungssatz 81,5 cm  
SMZ5300 : Stielglas Korb

## Bessere Trocknungsleistung mit dem vernetzten Geschirrspüler, für eine intelligente und einfache Bedienung per Home Connect App.

- **Efficient Dry:** verbesserte Trocknungsleistung durch automatische Türöffnung.
- **3-fach Rackmatic:** Auch mit voll beladenem Oberkorb in 3 Stufen bis zu 5 cm höhenverstellbar.
- **Silence Plus:** der außergewöhnlich leise Geschirrspüler (44 Dezibel).
- **Home Connect:** Vernetzte Hausgeräte von Bosch für einen leichteren Alltag.
- Die Tab-Count Funktion der Home Connect App registriert deinen Verbrauch und benachrichtigt dich automatisch, wenn von deinem letzten Einkauf nur noch fünf Tabs übrig sind.

### Technische Daten

Energieeffizienzklasse (EU 2017/1369): D  
Energieverbrauch des eco-Programms pro 100 Betriebszyklen (EU 2017/1369): 63 kWh  
Höchste Anzahl von Maßgedecken (EU 2017/1369): 9  
Wasserverbrauch in Litern im eco-Programm pro Betriebszyklus (EU 2017/1369): 8,5 l  
Programmdauer (EU 2017/1369): 3:40 h  
Luftschallemissionen (EU 2017/1369): 44 dB(A) re 1 pW  
Luftschallemissionsklasse (EU 2017/1369): B  
Baupform: Eingebaut  
Höhe der Arbeitsplatte: 0 mm  
Abmessungen des Gerätes: 815 x 448 x 573 mm  
Nischenmaße für Installation (H x B x T): 815-875 x 450 x 550 mm  
Tiefe bei geöffneter Tür (90°): 1150 mm  
Höhenverstellbare Füße: Ja - alle von vorne  
Höhenverstellung max.: 60 mm  
Verstellbarer Sockel: Nein  
Nettogewicht: 30,4 kg  
Bruttogewicht: 32,3 kg  
Anschlusswert: 2400 W  
Absicherung: 10 A  
Spannung: 220-240 V  
Frequenz: 50; 60 Hz  
Länge Anschlusskabel: 175 cm  
Steckerart: Schuko-/Gardym.Erdung  
Länge Zulaufschlauch: 165 cm  
Länge Ablaufschlauch: 205 cm  
EAN-Nummer: 4242005229451  
Art der Installation: Unterbaugerät



## Serie 4, Unterbau-Geschirrspüler, 45 cm, Edelstahl SPU4ELS00D

### Bessere Trocknungsleistung mit dem vernetzten Geschirrspüler, für eine intelligente und einfache Bedienung per Home Connect App.

#### Leistung und Verbrauch

- Energieeffizienzklasse<sup>1</sup>: D
- Energie<sup>2</sup> / Wasser<sup>3</sup>: 63 kWh / 8.5 Liter
- Fassungsvermögen: 9 Maßgedecke
- Programmdauer<sup>4</sup>: 3:40 (h:min)
- Geräusch: 44 dB(A) re 1 pW
- Geräusch-Effizienzklasse: B

#### Programme und Optionen

- 6 Programme: Eco 50 °C, Auto 45-65 °C, Intensiv 70 °C, 1h 65 °C, Stark 60 °C, Favorit
- Vorspülen
- 4 Sonderfunktionen: Fernstart, Türöffnung, Hygiene+, SpeedPerfect+
- Maschinenpflege-Programm
- Silence on Demand (per App)

#### Spültechnologie und Sensorik

- EfficientDry (Eco Trocknung) mit Wärmetauscher
- Aquasensor
- DosierAssistent
- EcoSilence Drive
- DuoPower Sprüharme im Oberkorb
- Reiniger-Automatik
- Innenbehälter/ Boden: Edelstahl/Edelstahl

#### Korbssystem

- VarioFlex Korbssystem
- 3. Korb (nur 60cm) oder VarioSchublade nachrüstbar
- Höhenverstellbarer Oberkorb mit Rackmatic (3-stufig)
- Komfortrollen im Unterkorb
- Korbstopper (Rack Stopper) gegen ein Überrollen des Unterkorbes
- Umklappbare Stachelreihe im Oberkorb
- Umklappbare Stachelreihen im Unterkorb (2x)
- Besteckablage im Oberkorb
- Vario-Besteckkorb im Unterkorb
- Tassenablage im Oberkorb (2-teilig)
- Tassenablage im Unterkorb (2-teilig)
- Gläseranlagebügel im Unterkorb

#### Anzeige und Bedienung

- Home Connect-fähig über WLAN
- Klartext-Beschriftung
- Elektronische Restzeit-Anzeige in Minuten
- Startzeitvorwahl: 1-24 Stunden

#### Technische Informationen und Zubehör

- AquaStop: eine Bosch Garantie bei Wasserschäden – ein Geräteleben lang\*
- Tastensperre
- Glasschutz-Technik
- Inkl. Sockelblech
- Inkl. Salzeinfüllkanne
- Inkl. Dampfschutz-Blech
- Gerätemaße (H x B x T): 81.5 cm x 44.8 cm x 57.3 cm

<sup>1</sup> auf einer Energieeffizienzklassen-Skala von A bis G

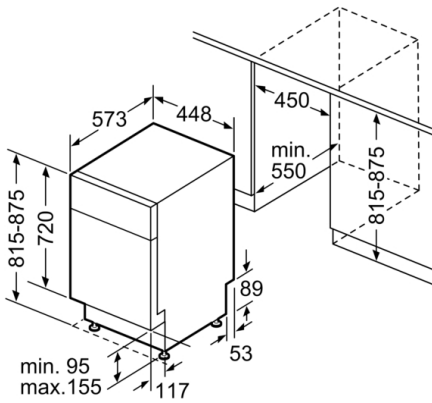
<sup>2</sup> Energieverbrauch kWh/100 Betriebszyklen (im Programm Eco 50 °C)

<sup>3</sup> Wasserverbrauch in Liter pro Betriebszyklus (im Programm Eco 50 °C)

<sup>4</sup> Programmdauer im Programm Eco 50 °C

\* Garantiebedingungen finden Sie unter <https://www.bosch-home.com/de/>

**Serie 4, Unterbau-Geschirrspüler, 45 cm,  
Edelstahl  
SPU4ELS00D**



Maße in mm

