

**Serie | 2, Unterbau-Geschirrspüler, 45 cm, Edelstahl  
SPU2HKS41E**



**Vernetzter Geschirrspüler der eine Geräuschunterdrückung, zu jeder Zeit über die Home Connect App per Silence on Demand Funktion, möglich macht.**

- **Extra Trocken:** zuwählbare Option für extra gründliches Trocknen bei schwer zu trocknender Beladung.
- **Silence on demand:** Geräuschreduktion bis zu 30 Minuten lang, jederzeit über die Home Connect App.
- **Home Connect:** Vernetzte Hausgeräte von Bosch für einen leichteren Alltag.
- **Favoritenprogramm:** Ihre personalisierten Einstellungen mit nur einem Knopfdruck.
- **7-Segment Display:** Anzeige der Restlaufzeit, mit Standardinfo wie Nachfüllbedarf.

**Technische Daten**

Energieeffizienzklasse (EU 2017/1369): E  
Energieverbrauch des eco-Programms pro 100 Betriebszyklen (EU 2017/1369): 70 kWh  
Höchste Anzahl von Maßgedecken (EU 2017/1369): 9  
Wasserverbrauch in Litern im eco-Programm pro Betriebszyklus (EU 2017/1369): 8,5 l  
Programmdauer (EU 2017/1369): 3:40 h  
Luftschallemissionen (EU 2017/1369): 46 dB(A) re 1 pW  
Luftschallemissionsklasse (EU 2017/1369): C  
Bauform: Eingebaut  
Höhe der Arbeitsplatte: 0 mm  
Abmessungen des Gerätes: 815 x 448 x 573 mm  
Nischenmaße (H x B x T): 815-875 x 450 x 550 mm  
Approbationszertifikate: CE, VDE  
Tiefe bei geöffneter Tür (90°): 1150 mm  
Höhenverstellbare Füße: Ja - alle von vorne  
Höhenverstellung max.: 60 mm  
Verstellbarer Sockel: Horizontal und Vertikal  
Nettogewicht: 27,830 kg  
Bruttogewicht: 29,6 kg  
Anschlusswert: 2400 W  
Absicherung: 10 A  
Spannung: 220-240 V  
Frequenz: 50; 60 Hz  
Länge Anschlusskabel: 175 cm  
Steckerart: Schuko-/Gardy.m.Erdung  
Länge Zulaufschlauch: 165 cm  
Länge Ablaufschlauch: 205 cm  
EAN-Nummer: 4242005229413  
Art der Installation: Unterbaugerät



**Sonderzubehör**

SGZ1010 : Schlauchverlängerung Zu- und Ablauf  
SMZ1051EU : Netzkabel mit EU-Stecker 5m  
SMZ5000 : Spülhilfe-Set  
SMZ5006 : Verblendungs-u.Befestigungssatz 81,5 cm  
SMZ5300 : Stielglas Korb



## Serie | 2, Unterbau-Geschirrspüler, 45 cm, Edelstahl SPU2HKS41E

**Vernetzter Geschirrspüler der eine Geräuschunterdrückung, zu jeder Zeit über die Home Connect App per Silence on Demand Funktion, möglich macht.**

### Leistung und Verbrauch

- Energieeffizienzklasse<sup>1</sup>: E
- Energie<sup>2</sup> / Wasser<sup>3</sup>: 70 kWh / 8.5 Liter
- Fassungsvermögen: 9 Maßgedecke
- Programmdauer<sup>4</sup>: 3:40 (h:min)
- Geräusch: 46 dB(A) re 1 pW
- Geräusch-Effizienzklasse: C

### Programme und Optionen

- 5 Programme: Eco 50 °C, Auto Intensiv 70 °C, 1h 65 °C, Favorit
- Vorspülen
- 3 Sonderfunktionen: Fernstart, Extra Trocknen, SpeedPerfect+
- Maschinenpflege-Programm
- Silence on Demand (per App)

### Spültechnologie und Sensorik

- Wärmetauscher.
- Aqua- und Beladungssensor
- DosierAssistent
- EcoSilence Drive
- DuoPower Sprüharme im Oberkorb
- Reiniger-Automatik
- Innenbehälter/ Boden: Edelstahl/Edelstahl

### Korbssystem

- Vario Korbssystem
- Höhenverstellbarer Oberkorb
- Komfortrollen im Unterkorb
- Korbstopper (Rack Stopper) gegen ein Überrollen des Unterkorbes
- Umklappbare Stachelreihen im Unterkorb (2x)
- Besteckablage im Oberkorb
- Vario-Besteckkorb im Unterkorb
- Tassenablage im Oberkorb (2-teilig)

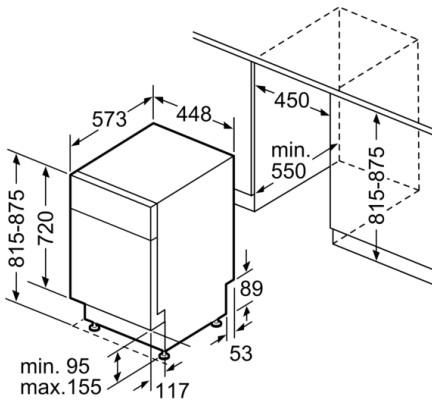
### Anzeige und Bedienung

- Home Connect-fähig über WLAN
- Klartext-Beschriftung (englisch)
- Elektronische Restzeit-Anzeige in Minuten
- Startzeitvorwahl: 1-24 Stunden

### Technische Informationen und Zubehör

- AquaStop: eine Bosch Garantie bei Wasserschäden – ein Geräteleben lang\*
- Tastensperre
- Glasschutz-Technik
- Inkl. Sockelblech
- Salzeinfüllhilfe (Trichter)
- Inkl. Dampfschutz-Blech
- Gerätemaße (H x B x T): 81.5 cm x 44.8 cm x 57.3 cm
- <sup>1</sup> auf einer Energieeffizienzklassen-Skala von A bis G
- <sup>2</sup>Energieverbrauch kWh/100 Betriebszyklen (im Programm Eco 50 °C)
- <sup>3</sup> Wasserverbrauch in Liter pro Betriebszyklus (im Programm Eco 50 °C)
- <sup>4</sup> Programmdauer im Programm Eco 50 °C
- \* Garantiebedingungen finden Sie unter <https://www.bosch-home.com/de/>

**Serie | 2, Unterbau-Geschirrspüler, 45 cm,  
Edelstahl  
SPU2HKS41E**



Maße in mm

