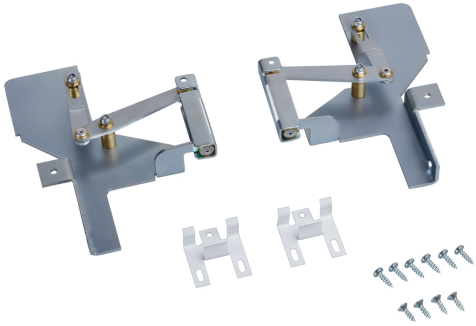


## Klappscharnier für hohe Korpusmaße SMZ5003

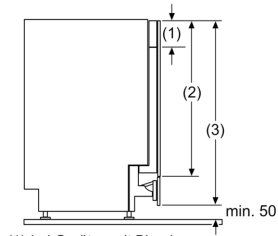


Abmessungen des verpackten Gerätes: ..... 44 x 336 x 259 mm  
Abmessung der Palette: ..... 100.0 x 80.0 x 120.0  
Verpackungsmenge pro Umkarton: ..... 1  
Anzahl Geräte pro Palette: ..... 200  
Nettogewicht: ..... 0.7 kg  
Bruttogewicht: ..... 0.9 kg  
EAN-Nummer: ..... 4242002476254

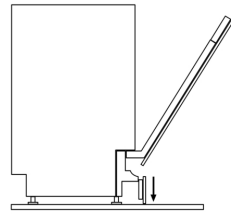


4 242002 476254

## Klappscharnier für hohe Korpusmaße SMZ5003



- (1) bei Geräten mit Blende:  
Blendenhöhe: 114-143 mm  
(2) 81,5 cm hohes Gerät: 650-675 mm  
86,5 cm hohes Gerät: 700-725 mm



- (3) 81,5 cm hohes Gerät: min. 755 mm  
86,5 cm hohes Gerät: min. 805 mm

Maße in mm