

Serie | 6, Vollintegrierter Geschirrspüler, 60 cm SMV6ZDX49E



PerfectDry Geschirrspüler leisten beste Trocknungsergebnisse und bieten mit dem Dritten Korb zusätzlichen Platz für all Ihre schwierig zu platzierenden Gegenstände auf energieeffiziente Weise.

- **PerfectDry mit Zeolith-Technologie:** perfekte Trocknungsergebnisse mit weniger Energieverbrauch – sogar für schwer zu trocknendes Kunststoffgeschirr.
- **Max Flex Körbe:** flexible und komfortable Beladung Ihres Geschirrspülers, mit leicht laufenden Rollen.
- **Dritter Korb:** zusätzliche Beladungsebene für kleine oder sperrige Geschirrtteile.
- **Silence Plus:** bemerkenswert leise bei 42dB.
- **Home Connect:** Vernetzte Hausgeräte von Bosch für einen leichteren Alltag.

Technische Daten

Energieeffizienzklasse: C

Energieverbrauch des eco-Programms pro 100 Betriebszyklen:
74 kWh

Höchste Anzahl von Maßgedecken: 13

Wasserverbrauch in Litern im eco-Programm pro Betriebszyklus:
9,5 l

Programmdauer: 3:55 h

Luftschallemissionen: 42 dB

Luftschallemissionsklasse: B

Bauform: Eingebaut

Höhe der Arbeitsplatte: 0 mm

Abmessungen des Gerätes: 815 x 598 x 550 mm

Nischenmaße (H x B x T): 815-875 x 600 x 550 mm

Approbationszertifikate: CE, VDE

Tiefe bei geöffneter Tür (90°): 1150 mm

Höhenverstellbare Füße: Ja - von vorne

Höhenverstellung max.: 60 mm

Verstellbarer Sockel: Horizontal und Vertikal

Nettogewicht: 46,836 kg

Bruttogewicht: 49,0 kg

Anschlusswert: 2400 W

Absicherung: 10 A

Spannung: 220-240 V

Frequenz: 50; 60 Hz

Länge Anschlusskabel: 175 cm

Steckerart: Schuko-/Gardy.m.Erdung

Länge Zulaufschlauch: 165 cm

Länge Ablaufschlauch: 190 cm

EAN-Nummer: 4242005173839

Art der Installation: Vollintegrierbar

Sonderzubehör

SGZ1010 : Schlauchverlängerung Zu- und Ablauf

SMZ1051EU : Netzkabel mit EU-Stecker 5m

SMZ2014 : Korbeinsatz f.Langstielgläser

SMZ2056 : Vorsatztür Edelstahl

SMZ5000 : Spülhilfe-Set

SMZ5002 : Silberglanzkassette

SMZ5003 : Klappscharnier für hohe Korpusmaße

SMZ5005 : Verblendungs-u.Befestigungssatz 81,5 cm

SMZ5035 : Verblendungssatz Hocheinbau 81,5cm Höhe

SMZ5300 : Stielglas Korb



Serie | 6, Vollintegrierter Geschirrspüler, 60 cm SMV6ZDX49E

PerfectDry Geschirrspüler leisten beste Trocknungsergebnisse und bieten mit dem Dritten Korb zusätzlichen Platz für all Ihre schwierig zu platzierenden Gegenstände auf energieeffiziente Weise.

Leistung und Verbrauch

- Energieeffizienzklasse¹: C
- Energie² / Wasser³: 74 kWh / 9.5 Liter
- Fassungsvermögen: 13 Maßgedecke
- Programmdauer⁴: 3:55 (h:min)
- Geräusch: 42 dB(A) re 1 pW
- Geräusch-Effizienzklasse: B
- Geräusch im Silence-Programm: 40 dB(A) re 1 pW

Programme und Optionen

- 8 Programme: Eco 50 °C, Auto 45-65 °C, Intensiv 70 °C, 1,5h 60° 60 °C, Schnell 45° 45 °C, Glas 40 °C, Silence 50 °C, Favorit
- Vorspülen
- 4 Sonderfunktionen: Fernstart, Extra Trocknen, IntensivZone, SpeedPerfect+
- Maschinenpflege-Programm
- Silence on Demand (per App)

Spültechnologie und Sensorik

- Zeolith®-Trocknen
- Wärmetauscher.
- Aqua- und Beladungssensor
- DosierAssistent
- EcoSilence Drive
- Reiniger-Automatik
- Innenbehälter/ Boden: Edelstahl/Edelstahl

Korbsystem

- MaxFlex Korbsystem mit farbigen Touchpoints
- ExtraClean Zone
- Dritter Korb
- Höhenverstellbarer Oberkorb mit Rackmatic (2-stufig)
- Leichtlaufrollen im Oberkorb
- Komfortrollen im Unterkorb und der 3. Beladungsebene
- farbige Anti-Rutsch-Beschichtung im Oberkorb
- Korbstopper (Rack Stopper) gegen ein Überrollen des Unterkorbes
- Umklappbare Stachelreihen im Oberkorb (2x)
- Umklappbare Stachelreihen im Unterkorb (6x)
- Kleinteile-Schublade
- Vario-Besteckkorb im Unterkorb
- Tassenablage im Oberkorb (2-teilig)
- Tassenablage im Unterkorb (2-teilig)

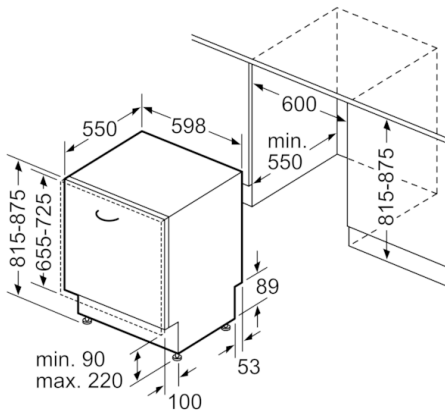
Anzeige und Bedienung

- Home Connect-fähig über WLAN
- PiezoTouchControl (metallic)
- EmotionLight weiß
- Bedienung von oben
- Klartext-Beschriftung (englisch)
- TimeLight
- Elektronische Restzeit-Anzeige in Minuten
- Startzeitvorwahl: 1-24 Stunden

Technische Informationen und Zubehör

- AquaStop: eine Bosch Garantie bei Wasserschäden – ein Geräteleben lang*
- Glasschutz-Technik
- Salzeinfüllhilfe (Trichter)
- Inkl. Dampfschutz-Blech
- Gerätemaße (H x B x T): 81.5 cm x 59.8 cm x 55.0 cm
- ¹ auf einer Energieeffizienzklassen-Skala von A bis G
- ² Energieverbrauch kWh/100 Betriebszyklen (im Programm Eco 50 °C)
- ³ Wasserverbrauch in Liter pro Betriebszyklus (im Programm Eco 50 °C)
- ⁴ Programmdauer im Programm Eco 50 °C
- * Garantiebedingungen finden Sie unter <https://www.bosch-home.com/de/>

Serie | 6, Vollintegrierter Geschirrspüler, 60 cm
SMV6ZDX49E



Maße in mm

