

## Serie 4, Vollintegrierter Geschirrspüler SMV4HTX31E



## Flexibles Beladen und intelligente Steuerung Ihres Geschirrspülers über die Home Connect-App.

- **Extra Trocknen:** zuwählbare Option für extra gründliches Trocknen bei schwer zu trocknender Beladung.
- Der VarioBesteckkorb ist flexibel im Unterkorb platzierbar und bietet zusätzlichen Aufbewahrungsplatz für Besteck.
- **3-fach Rackmatik:** Auch mit voll beladenem Oberkorb in 3 Stufen bis zu 5 cm höhenverstellbar.
- **Silence Programm:** Bei diesem Programm wird das Betriebsgeräusch deines Geschirrspülers automatisch auf den niedrigsten Geräuschwert reduziert.
- **Home Connect:** Vernetzte Hausgeräte von Bosch für einen leichteren Alltag.

### Technische Daten

Energieeffizienzklasse (EU 2017/1369): E

Energieverbrauch des eco-Programms pro 100 Betriebszyklen (EU 2017/1369): 92 kWh

Höchste Anzahl von Maßgedecken (EU 2017/1369): 12

Wasserverbrauch in Litern im eco-Programm pro Betriebszyklus (EU 2017/1369): 9,5 l

Programmdauer (EU 2017/1369): 3:45 h

Luftschallemissionen (EU 2017/1369): 46 dB(A) re 1 pW

Luftschallemissionsklasse (EU 2017/1369): C

Bauform: Eingebaut

Höhe der Arbeitsplatte: 0 mm

Abmessungen des Gerätes: 815 x 598 x 550 mm

Nischenmaße für Installation (H x B x T): 815-875 x 600 x 550 mm

Tiefe bei geöffneter Tür (90°): 1150 mm

Höhenverstellbare Füße: Ja - alle von vorne

Höhenverstellung max.: 60 mm

Verstellbarer Sockel: Horizontal und Vertikal

Nettogewicht: 36,1 kg

Bruttogewicht: 38,2 kg

Anschlusswert: 2400 W

Absicherung: 10 A

Spannung: 220-240 V

Frequenz: 50; 60 Hz

Reparaturindex: 8,9

Länge Anschlusskabel: 175 cm

Steckerart: Schuko-/Gardy.m.Erdung

Länge Zulaufschlauch: 165 cm

Länge Ablaufschlauch: 190 cm

EAN-Nummer: 4242005189533

Art der Installation: Vollintegrierbar



### Zusätzlich erhältliches Zubehör

SGZ01C00 : Kleinteile-Halter für Oberkorb

SGZ1010 : Schlauchverlängerung Zu- und Ablauf

SGZ8BI00 : Verbindungsschiene für geteilte Fronten

SMZ1051EU : Netzkabel mit EU-Stecker 5m

SMZ2014 : Korbeinsatz f.Langstielgläser

SMZ2056 : Vorsatztür Edelstahl

SMZ5000 : Spülhilfe-Set

SMZ5002 : Silberglanzkassette

SMZ5003 : Klappscharnier für hohe Korpusmaße

SMZ5006 : Verblendungs-u.Befestigungssatz 81,5 cm

SMZ5300 : Stielglas Korb



4 242005 189533

## Serie 4, Vollintegrierter Geschirrspüler SMV4HTX31E

### Flexibles Beladen und intelligente Steuerung Ihres Geschirrspülers über die Home Connect-App.

#### Leistung und Verbrauch

- Energieeffizienzklasse<sup>1</sup>: E
- Energie<sup>2</sup> / Wasser<sup>3</sup>: 92 kWh / 9.5 Liter
- Fassungsvermögen: 12 Maßgedecke
- Programmdauer<sup>4</sup>: 3:45 (h:min)
- Geräusch: 46 dB(A) re 1 pW
- Geräusch-Effizienzklasse: C
- Geräusch im Silence-Programm: 44 dB(A) re 1 pW

#### Programme und Optionen

- 6 Programme: Eco 50 °C, Auto 45-65 °C, Intensiv 70 °C, 1h 65 °C, Silence 50 °C, Favorit
- Vorspülen
- 4 Sonderfunktionen: Fernstart, Extra Trocknen, Halbe Beladung, SpeedPerfect+
- Maschinenpflege-Programm
- Silence on Demand (per App)

#### Spültechnologie und Sensorik

- Wärmetauscher.
- Aquasensor
- DosierAssistent
- EcoSilence Drive
- Reiniger-Automatik
- Innenbehälter/Boden: Edelstahl/Polinox

#### Korbsystem

- VarioFlex-Korbsystem
- Höhenverstellbarer Oberkorb mit Rackmatic (3-stufig)
- Komfortrollen im Unterkorb
- Korbstopper (Rack Stopper) gegen ein Überrollen des Unterkorbes
- Umklappbare Stachelreihe im Oberkorb
- Umklappbare Stachelreihen im Unterkorb (4x)
- Vario-Besteckkorb im Unterkorb
- Tassenablage im Oberkorb (2-teilig)

#### Anzeige und Bedienung

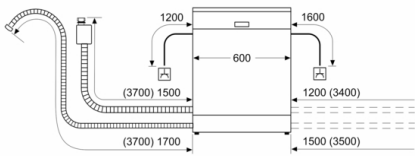
- Home Connect-fähig über WLAN
- Bedienung von oben
- Klartext-Beschriftung (englisch)
- InfoLight rot
- Elektronische Restzeit-Anzeige in Minuten
- Startzeitvorwahl: 1-24 Stunden

#### Technische Informationen und Zubehör

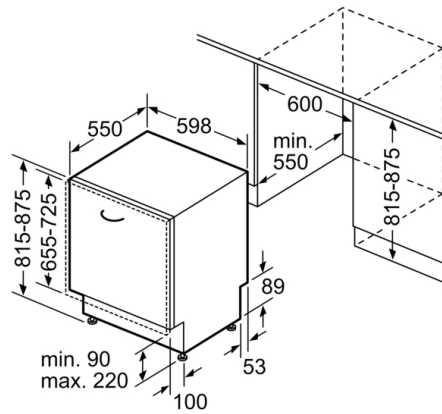
- AquaStop: eine Bosch Garantie bei Wasserschäden – ein Geräteleben lang\*
- Glasschutz-Technik
- Inkl. Dampfschutz-Blech
- Gerätemaße (H x B x T): 81.5 cm x 59.8 cm x 55.0 cm
- <sup>1</sup> auf einer Energieeffizienzklassen-Skala von A bis G
- <sup>2</sup>Energieverbrauch kWh/100 Betriebszyklen (im Programm Eco 50 °C)
- <sup>3</sup> Wasserverbrauch in Liter pro Betriebszyklus (im Programm Eco 50 °C)
- <sup>4</sup> Programmdauer im Programm Eco 50 °C
- \* Garantiebedingungen finden Sie unter <https://www.bosch-home.com/de/>

## Serie 4, Vollintegrierter Geschirrspüler SMV4HTX31E

Maße in mm



A Steckdose  
( ) Werte mit Verlängerungssatz



Maße in mm