

Serie 4, Vollintegrierter Geschirrspüler, 60 cm SMV4HBX40E



Einfaches Beladen Ihres Geschirrs, sowie einfache Bedienung Ihres Geschirrspülers über die Home Connect-App.

- **Extra Trocken:** zuwählbare Option für extra gründliches Trocknen bei schwer zu trocknender Beladung.
- **Flex Körbe:** flexible und praktische Lösung für eine komfortable Beladung.
- **3-fach Rackmatik:** Auch mit voll beladenem Oberkorb in 3 Stufen bis zu 5 cm höhenverstellbar.
- **Silence Programm:** Bei diesem Programm wird das Betriebsgeräusch deines Geschirrspülers automatisch auf den niedrigsten Geräuschwert reduziert.
- **Silence on demand:** Geräuschreduktion bis zu 30 Minuten lang, jederzeit über die Home Connect App.

Technische Daten

Energieeffizienzklasse (EU 2017/1369): D

Energieverbrauch des eco-Programms pro 100 Betriebszyklen (EU 2017/1369): 84 kWh

Höchste Anzahl von Maßgedecken (EU 2017/1369): 13

Wasserverbrauch in Litern im eco-Programm pro Betriebszyklus (EU 2017/1369): 9,5 l

Programmdauer (EU 2017/1369): 4:55 h

Luftschallemissionen (EU 2017/1369): 46 dB(A) re 1 pW

Luftschallemissionsklasse (EU 2017/1369): C

Bauform: Eingebaut

Höhe der Arbeitsplatte: 0 mm

Abmessungen des Gerätes: 815 x 598 x 550 mm

Nischenmaße für Installation (H x B x T): 815-875 x 600 x 550 mm

Tiefe bei geöffneter Tür (90°): 1150 mm

Höhenverstellbare Füße: Ja - alle von vorne

Höhenverstellung max.: 60 mm

Verstellbarer Sockel: Horizontal und Vertikal

Nettogewicht: 34,2 kg

Bruttogewicht: 36,5 kg

Anschlusswert: 2400 W

Absicherung: 10 A

Spannung: 220-240 V

Frequenz: 50; 60 Hz

Länge Anschlusskabel: 175 cm

Steckerart: Schuko-/Gardy.m.Erdung

Länge Zulaufschlauch: 165 cm

Länge Ablaufschlauch: 190 cm

EAN-Nummer: 4242005180356

Art der Installation: Vollintegrierbar

Zusätzlich erhältliches Zubehör

SGZ01C00 , SGZ1010 Schlauchverlängerung Zu- und Ablauf, SGZ6DX02 Vario Schublade für Flex Körbe, SGZ6RB04 3. Korb für Max Flex Pro, SGZ8BI00 Verbindungsschiene für geteilte Fronten, SMZ1051EU Netzkabel mit EU-Stecker 5m, SMZ2014 Korbeinsatz f.Langstielgläser, SMZ2056 Vorsatztür Edelstahl, SMZ5002 Silberglanz Kassette, SMZ5003 Klappscharnier für hohe Korpusmaße, SMZ5005 Verblendungs-u.Befestigungssatz 81,5 cm, SMZ5035 Verblendungssatz Hocheinbau 81,5cm Höhe, SMZ5300 Stielglas Korb



4 242005 180356

Serie 4, Vollintegrierter Geschirrspüler, 60 cm SMV4HBX40E

Einfaches Beladen Ihres Geschirrs, sowie einfache Bedienung Ihres Geschirrspülers über die Home Connect-App.

Leistung und Verbrauch

- Energieeffizienzklasse¹: D
- Energie² / Wasser³: 84 kWh / 9.5 Liter
- Fassungsvermögen: 13 Maßgedecke
- Programmdauer⁴: 4:55 (h:min)
- Geräusch: 46 dB(A) re 1 pW
- Geräusch-Effizienzklasse: C
- Geräusch im Silence-Programm: 43 dB(A) re 1 pW

Programme und Optionen

- 6 Programme: Eco 50 °C, Auto 45-65 °C, Intensiv 70 °C, 1h 65 °C, Silence 50 °C, Favorit
- Vorspülen
- 4 Sonderfunktionen: Fernstart, Extra Trocknen, Halbe Beladung, SpeedPerfect+
- Maschinenpflege-Programm
- Silence on Demand (per App)

Spültechnologie und Sensorik

- Wärmetauscher.
- Aqua- und Beladungssensor
- DosierAssistent
- EcoSilence Drive
- Reiniger-Automatik
- Innenbehälter/ Boden: Edelstahl/Edelstahl

Korbssystem

- Flex Korbssystem
- 3. Korb (nur 60cm) oder VarioSchublade nachrüstbar
- Höhenverstellbarer Oberkorb mit Rackmatic (3-stufig)
- Komfortrollen im Unterkorb
- Korbstopper (Rack Stopper) gegen ein Überrollen des Unterkorbes
- Umklappbare Stachelreihen im Oberkorb (2x)
- Umklappbare Stachelreihen im Unterkorb (2x)
- Besteckablage im Oberkorb
- Vario-Besteckkorb im Unterkorb
- Tassenablage im Oberkorb (2-teilig)

Anzeige und Bedienung

- Home Connect-fähig über WLAN
- Bedienung von oben
- Klartext-Beschriftung (englisch)
- InfoLight rot
- Elektronische Restzeit-Anzeige in Minuten
- Startzeitvorwahl: 1-24 Stunden

Technische Informationen und Zubehör

- AquaStop: eine Bosch Garantie bei Wasserschäden – ein Geräteleben lang*
- Glasschutz-Technik
- Salzeinfüllhilfe (Trichter)
- Inkl. Dampfschutz-Blech
- Gerätemaße (H x B x T): 81.5 cm x 59.8 cm x 55.0 cm

¹ auf einer Energieeffizienzklassen-Skala von A bis G

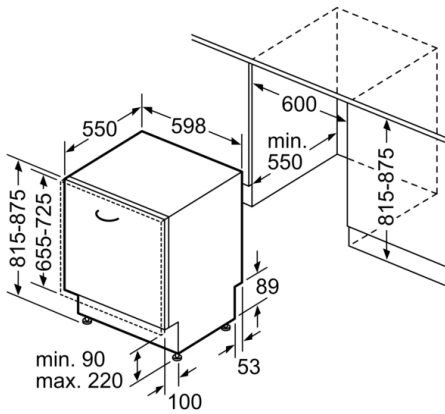
²Energieverbrauch kWh/100 Betriebszyklen (im Programm Eco 50 °C)

³ Wasserverbrauch in Liter pro Betriebszyklus (im Programm Eco 50 °C)

⁴ Programmdauer im Programm Eco 50 °C

* Garantiebedingungen finden Sie unter <https://www.bosch-home.com/de/>

Serie 4, Vollintegrierter Geschirrspüler, 60 cm
SMV4HBX40E



Maße in mm

