

Serie 4, Vollintegrierter Geschirrspüler, 60 cm SMV4HAX19E



Einfaches Beladen Ihres Geschirrs, sowie einfache Bedienung Ihres Geschirrspülers über die Home Connect-App.

- **Flex Körbe:** flexible und praktische Lösung für eine komfortable Beladung.
- **Info Light:** ein rotes Infolicht auf dem Boden zeigt dir an, ob dein Gerät ein- oder ausgeschaltet ist.
- **Programm Download:** Über die Home Connect App kannst du dir zusätzliche Programme herunterladen, die du für deine tägliche Anwendungen benötigst.
- **Hygienelevel bestätigt für das Eco 50 °C Programm und ein noch höheres Hygienelevel im Intensiv 70 °C und Maschinenpflegeprogramm.**
- **3-fach Rackmatic: Auch mit voll beladenem Oberkorb in 3 Stufen bis zu 5 cm höhenverstellbar.**

Energieeffizienzklasse: D
 Energieverbrauch des Eco 50°C Programm pro 100 Betriebszyklen: 84 kWh
 Anzahl Maßgedecke: 13
 Wasserverbrauch in Litern im Eco 50°C Programm pro Betriebszyklus (EU 2017/1369): 9.0 l
 Programmdauer: 4:30 h
 Geräuschwert: 42 dB(A) re 1pW
 Geräusch-Effizienzklasse: B
 Bauform: Einbau
 Höhe der Arbeitsplatte: 0 mm
 Abmessungen des Gerätes (H x B x T): 815 x 598 x 550 mm
 Nischenmaße für Installation (H x B x T): 815-875 x 600 x 550 mm
 Tiefe bei geöffneter Tür (90°): 1150 mm
 Höhenverstellbare Füße: Ja - alle von vorne
 Höhenverstellung max.: 60 mm
 Verstellbarer Sockel: Horizontal und Vertikal
 Nettogewicht: 34.4 kg
 Bruttogewicht: 36.5 kg
 Anschlusswert: 2400 W
 Absicherung: 10 A
 Spannung: 220-240 V
 Frequenz: 50; 60 Hz
 Länge Anschlusskabel: 175.0 cm
 Steckerart: Schuko-/Gardy mit Erdung
 Länge Zulaufschlauch: 165 cm
 Länge Ablaufschlauch: 190 cm
 EAN-Nummer: 4242005392919
 Gerätetyp: Vollintegriert

SGZ0BI01	Verblendungsleisten Edelstahl 81,5 cm
SGZ0IC00	Kleinteile-Halter für Oberkorb
SGZ1010	Schlauchverlängerung Zu- und Ablauf
SGZ8BI00	Verbindungsschiene für geteilte Fronten
SMZ1051EU	Netzkabel mit EU-Stecker 5m
SMZ2056	Vorsatztür Edelstahl
SMZ5003	Klappscharnier für hohe Korpusmaße
SMZ5035	Verblendungssatz Hocheinbau 81,5cm Höhe
SMZ5100	Vario-Besteckkorb
SMZ5300	Stielglas Korb



Serie 4, Vollintegrierter Geschirrspüler, 60 cm SMV4HAX19E

Einfaches Beladen Ihres Geschirrs, sowie einfache Bedienung Ihres Geschirrspülers über die Home Connect-App.

Leistung und Verbrauch

- Energieeffizienzklasse¹: D
- Energie² / Wasser³: 84 kWh / 9 Liter
- Fassungsvermögen: 13 Maßgedecke
- Programmdauer⁴: 4:30 (h:min)
- Geräusch: 42 dB(A) re 1 pW
- Geräusch-Effizienzklasse: B
- Geräusch im Silence-Programm: 41 dB(A) re 1 pW

Programme und Optionen

- 6 Programme: Eco 50 °C, Auto 45-65 °C, Intensiv 70 °C, 1h 65 °C, Silence 50 °C, Favorit
- Vorspülen
- 4 Sonderfunktionen: Fernstart, Extra Trocknen, Halbe Beladung, SpeedPerfect+
- Maschinenpflege-Programm
- Add-On Funktion über die Home Connect App: HygienePlus, Silence on Demand

Spültechnologie und Sensorik

- Wärmetauscher
- Aquasensor
- Dosier Assistent
- Eco Silence Drive
- Reiniger-Automatik
- Selbstreinigendes Sieb mit 3-fach Wellen-Filtersystem
- Innenbehälter/ Boden: Edelstahl/Edelstahl

Korbsystem

- Flex Korbsystem
- Höhenverstellbarer Oberkorb mit Rackmatic (3-stufig)
- Komfortrollen im Unterkorb
- Korbstopper (Rack Stopper) gegen ein Überrollen des Unterkorbes
- Umklappbare Stachelreihen im Oberkorb (2x)
- Umklappbare Stachelreihen im Unterkorb (2x)
- Besteckablage im Oberkorb
- Vario-Besteckkorb im Unterkorb
- Tassenablage im Oberkorb (2-teilig)

Anzeige und Bedienung

- Bedienung von oben
- Klartext-Beschriftung (englisch)
- Home Connect-fähig über WLAN
- Info Light
- Elektronische Restzeit-Anzeige in Minuten
- Startzeitvorwahl: 1-24 Stunden
- Akustisches Signal am Programmende

Technische Informationen und Zubehör

- AquaStop: eine Bosch Garantie bei Wasserschäden – ein

- Geräteleben lang*
- Glasschutz-Technik
- Salzeinfüllhilfe (Trichter)
- Inkl. Dampfschutz für die Arbeitsplatte

Maße

- Gerätemaße (H x B x T): 81.5 cm x 59.8 cm x 55.0 cm

¹ auf einer Energieeffizienzklassen-Skala von A bis G

²Energieverbrauch kWh/100 Betriebszyklen (im Programm Eco 50 °C)

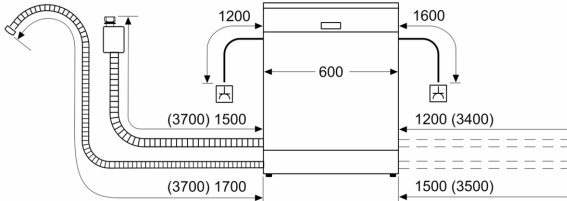
³ Wasserverbrauch in Liter pro Betriebszyklus (im Programm Eco 50 °C)

⁴ Programmdauer im Programm Eco 50 °C

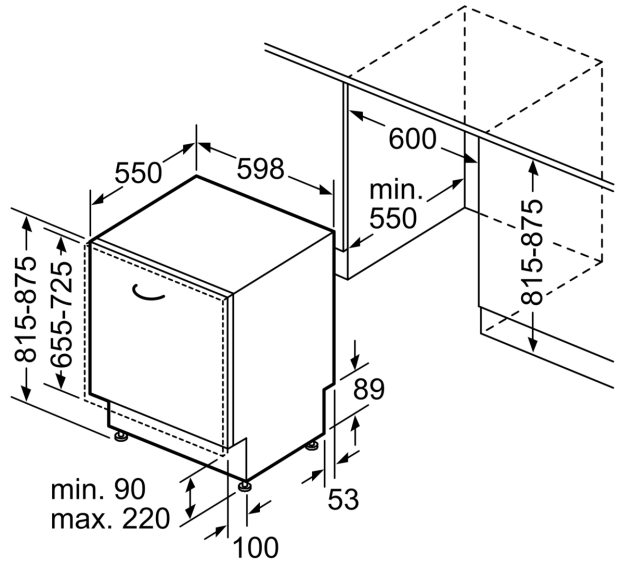
* Garantiebedingungen finden Sie unter <https://www.bosch-home.com/de/>

**Serie 4, Vollintegrierter
Geschirrspüler, 60 cm
SMV4HAX19E**

Maße in mm



⚡ Steckdose
() Werte mit Verlängerungssatz



Maße in mm