

**Serie 4, Vollintegrierter  
Geschirrspüler, 60 cm  
SMV4EAX28E**



SGZ0BI01 Verblendungsleisten Edelstahl 81,5 cm, SGZ0IC00 Kleinteile-Halter für Oberkorb, SGZ1010 Schlauchverlängerung Zu- und Ablauf, SGZ6BH00 Flaschenhalter grau, SGZ8BI00 Verbindungsschiene für geteilte Fronten, SMZ1051EU Netzkabel mit EU-Stecker 5m, SMZ2014 Korbeinsatz f.Langstielgläser, SMZ2056 Vorsatztür Edelstahl, SMZ5000 Spülhilfe-Set, SMZ5002 Silberglanzkassette, SMZ5003 Klappscharnier für hohe Korpusmaße, SMZ5035 Verblendungssatz Hocheinbau 81,5cm Höhe, SMZ5300 Stielglas Korb

**Geschirrspüler mit Energieeffizienzklasse A, der dank unserer intelligenten Energiesparlösungen keine Kompromisse eingeht und perfekte Ergebnisse erzielt.**

- **Flex Körbe:** flexible und praktische Lösung für eine komfortable Beladung.
- **Info Light:** ein rotes Infolicht auf dem Boden zeigt dir an, ob dein Gerät ein- oder ausgeschaltet ist.
- **Programm Download:** Über die Home Connect App kannst du dir zusätzliche Programme herunterladen, die du für deine tägliche Anwendungen benötigst.
- **Hygienelevel bestätigt für das Eco 50 °C Programm und ein noch höheres Hygienelevel im Intensiv 70 °C und Maschinenpflegeprogramm.**
- **3-fach Rackmatic: Auch mit voll beladenem Oberkorb in 3 Stufen bis zu 5 cm höhenverstellbar.**

|                                                                                   |                                |
|-----------------------------------------------------------------------------------|--------------------------------|
| Energieeffizienzklasse:                                                           | .....A                         |
| Energieverbrauch des Eco 50°C Programm pro 100 Betriebszyklen:                    | 54 kWh                         |
| Anzahl Maßgedecke:                                                                | ..... 13                       |
| Wasserverbrauch in Litern im Eco 50°C Programm pro Betriebszyklus (EU 2017/1369): | ..... 9.0 l                    |
| Programmdauer:                                                                    | ..... 4:30 h                   |
| Geräuschwert:                                                                     | ..... 42 dB(A) re 1pW          |
| Geräusch-Effizienzklasse:                                                         | ..... B                        |
| Bauform:                                                                          | ..... Einbau                   |
| Höhe der Arbeitsplatte:                                                           | ..... 0 mm                     |
| Abmessungen des Gerätes (H x B x T):                                              | ..... 815 x 598 x 550 mm       |
| Nischenmaße für Installation (H x B x T):                                         | ..... 815-875 x 600 x 550 mm   |
| Tiefe bei geöffneter Tür (90°):                                                   | ..... 1150 mm                  |
| Höhenverstellbare Füße:                                                           | ..... Ja - alle von vorne      |
| Höhenverstellung max.:                                                            | ..... 60 mm                    |
| Verstellbarer Sockel:                                                             | ..... Horizontal und Vertikal  |
| Nettogewicht:                                                                     | ..... 36.4 kg                  |
| Bruttogewicht:                                                                    | ..... 38.5 kg                  |
| Anschlusswert:                                                                    | ..... 2400 W                   |
| Absicherung:                                                                      | ..... 10 A                     |
| Spannung:                                                                         | ..... 220-240 V                |
| Frequenz:                                                                         | ..... 50; 60 Hz                |
| Länge Anschlusskabel:                                                             | ..... 175.0 cm                 |
| Steckerart:                                                                       | ..... Schuko-/Gardy mit Erdung |
| Länge Zulaufschlauch:                                                             | ..... 165 cm                   |
| Länge Ablaufschlauch:                                                             | ..... 190 cm                   |
| EAN-Nummer:                                                                       | ..... 4242005483075            |
| Gerätetyp:                                                                        | ..... Vollintegriert           |



## Serie 4, Vollintegrierter Geschirrspüler, 60 cm SMV4EAX28E

### Geschirrspüler mit Energieeffizienzklasse A, der dank unserer intelligenten Energiesparlösungen keine Kompromisse eingeht und perfekte Ergebnisse erzielt.

#### Leistung und Verbrauch

- Energieeffizienzklasse<sup>1</sup>: A
- Energie<sup>2</sup> / Wasser<sup>3</sup>: 54 kWh / 9 Liter
- Fassungsvermögen: 13 Maßgedecke
- Programmdauer<sup>4</sup>: 4:30 (h:min)
- Geräusch: 42 dB(A) re 1 pW
- Geräusch-Effizienzklasse: B
- Geräusch im Silence-Programm: 41 dB(A) re 1 pW

#### Programme und Optionen

- 6 Programme: Eco 50 °C, Auto 45-65 °C, Intensiv 70 °C, Express 60 °C, Silence 50 °C, Favorit
- Vorspülen
- 4 Sonderfunktionen: Fernstart, Extra Trocknen, Halbe Beladung, SpeedPerfect+
- Maschinenpflege-Programm
- Add-On Funktion über die Home Connect App: HygienePlus, Silence on Demand

#### Spültechnologie und Sensorik

- Efficient Dry (Eco Trocknung) mit Wärmetauscher
- Aquasensor
- Dosier Assistent
- Eco Silence Drive
- Reiniger-Automatik
- Selbstreinigendes Sieb mit 3-fach Wellen-Filtersystem
- Innenbehälter/ Boden: Edelstahl/Edelstahl

#### Korbsystem

- Flex Korbsystem
- Höhenverstellbarer Oberkorb mit Rackmatic (3-stufig)
- Komfortrollen im Unterkorb
- Korbstopper (Rack Stopper) gegen ein Überrollen des Unterkorbes
- Umklappbare Stachelreihen im Oberkorb (2x)
- Umklappbare Stachelreihen im Unterkorb (2x)
- Besteckablage im Oberkorb
- Vario-Besteckkorb im Unterkorb
- Tassenablage im Oberkorb (2-teilig)

#### Anzeige und Bedienung

- Bedienung von oben
- Klartext-Beschriftung (englisch)
- Home Connect-fähig über WLAN
- Info Light
- Elektronische Restzeit-Anzeige in Minuten
- Startzeitvorwahl: 1-24 Stunden
- Akustisches Signal am Programmende

#### Technische Informationen und Zubehör

- AquaStop: eine Bosch Garantie bei Wasserschäden – ein Geräteleben lang\*
- Glasschutz-Technik
- Salzeinfüllhilfe (Trichter)
- Inkl. Dampfschutz für die Arbeitsplatte

#### Maße

- Gerätemaße (H x B x T): 81.5 cm x 59.8 cm x 55.0 cm

<sup>1</sup> auf einer Energieeffizienzklassen-Skala von A bis G

<sup>2</sup>Energieverbrauch kWh/100 Betriebszyklen (im Programm Eco 50 °C)

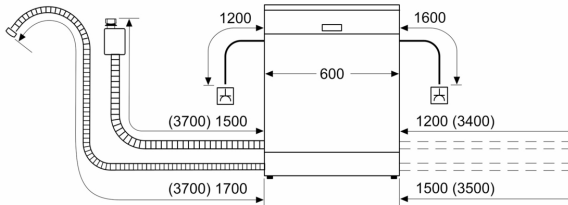
<sup>3</sup> Wasserverbrauch in Liter pro Betriebszyklus (im Programm Eco 50 °C)

<sup>4</sup> Programmdauer im Programm Eco 50 °C

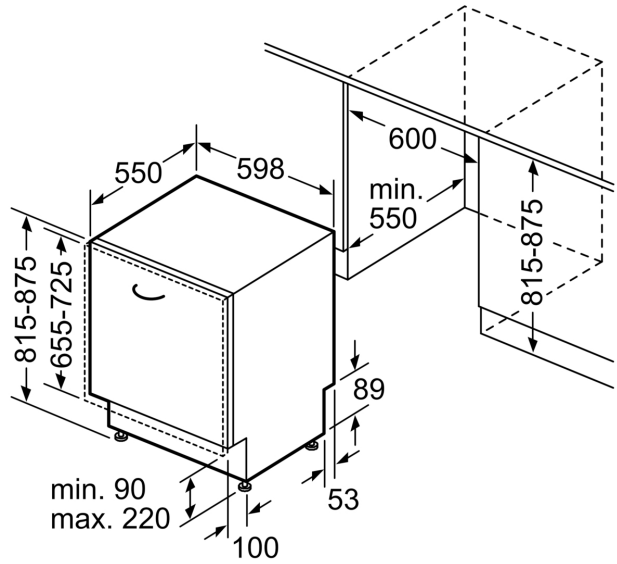
\* Garantiebedingungen finden Sie unter <https://www.bosch-home.com/de/>

**Serie 4, Vollintegrierter  
Geschirrspüler, 60 cm  
SMV4EAX28E**

Maße in mm



⏏ Steckdose  
( ) Werte mit Verlängerungssatz



Maße in mm