

**Serie | 4, Vollintegrierter  
Geschirrspüler, 60 cm  
SMV46NX03E**



**Schaffen Sie sich daheim eine extra  
Ruhezone. Unser besonders leiser  
Geschirrspüler SuperSilence.**

- **Extra Trocken:** zuwählbare Option für extra gründliches Trocknen bei schwer zu trocknender Beladung.
- **Glas 40 °C:** schonende Reinigung von feinen Gläsern.
- **InfoLight:** ein rotes Infolicht auf dem Boden zeigt Ihnen an, ob Ihr Gerät ein- oder ausgeschaltet ist.
- **AquaStop:** eine Bosch Garantie bei Wasserschäden – ein Geräteleben lang.\*
- **EcoSilence Drive:** extrem energiesparend und leise im Betrieb bei besonders langer Lebensdauer.

**Technische Daten**

Energieeffizienzklasse (EU 2017/1369): E

Energieverbrauch des eco-Programms pro 100 Betriebszyklen (EU 2017/1369): 95 kWh

Höchste Anzahl von Maßgedecken (EU 2017/1369): 14

Wasserverbrauch in Litern im eco-Programm pro Betriebszyklus (EU 2017/1369): 9,5 l

Programmdauer (EU 2017/1369): 3:45 h

Luftschallemissionen (EU 2017/1369): 44 dB(A) re 1 pW

Luftschallemissionsklasse (EU 2017/1369): B

Bauform: Eingebaut

Höhe der Arbeitsplatte: 0 mm

Abmessungen des Gerätes: 815 x 598 x 550 mm

Nischenmaße (H x B x T): 815-875 x 600 x 550 mm

Approbationszertifikate: CE, VDE

Tiefe bei geöffneter Tür (90°): 1150 mm

Höhenverstellbare Füße: Ja - alle von vorne

Höhenverstellung max.: 60 mm

Verstellbarer Sockel: Horizontal und Vertikal

Nettogewicht: 35,7 kg

Bruttogewicht: 38,0 kg

Anschlusswert: 2400 W

Absicherung: 10 A

Spannung: 220-240 V

Frequenz: 50; 60 Hz

Länge Anschlusskabel: 175 cm

Steckerart: Schuko-/Gardy.m.Erdung

Länge Zulaufschlauch: 165 cm

Länge Ablaufschlauch: 190 cm

EAN-Nummer: 4242005162956

Art der Installation: Vollintegrierbar



**Zusätzlich erhältliches Zubehör**

SGZ1010 : Schlauchverlängerung Zu- und Ablauf

SMZ1051EU : Netzkabel mit EU-Stecker 5m

SMZ2014 : Korbeinsatz f.Langstielgläser

SMZ2056 : Vorsatztür Edelstahl

SMZ5003 : Klappscharnier für hohe Korpusmaße

SMZ5005 : Verblendungs-u.Befestigungssatz 81,5 cm

SMZ5035 : Verblendungssatz Hocheinbau 81,5cm Höhe

SMZ5100 : Vario-Besteckkorb

SMZ5300 : Stielglas Korb



4 242005 162956

## **Serie | 4, Vollintegrierter Geschirrspüler, 60 cm SMV46NX03E**

**Schaffen Sie sich daheim eine extra Ruhezone. Unser besonders leiser Geschirrspüler SuperSilence.**

---

### **Leistung und Verbrauch**

- Energieverbrauch bei Warmwasseranschluss im Programm  
Eco 50 °C: 0.70 kWh

### **Programme und Optionen**

- 6 Programme: Intensiv 70 °C, Auto 45-65 °C, Eco 50 °C, Glas 40 °C, 1h 65 °C, Vorspülen
- 3 Sonderfunktionen: VarioSpeedPlus, HygienePlus, Extra Trocknen
- Maschinenpflege-Programm

### **Spültechnologie und Sensorik**

- ActiveWater Hydrauliksystem
- EcoSilence Drive
- Innenbehälter/ Boden: Edelstahl/Edelstahl
- Aquasensor, Beladungssensor
- Wärmetauscher.
- Glasschutz-Technik
- DosierAssistent
- Reiniger-Automatik

### **Korbsystem**

- VarioFlex-Korbsystem
- VarioSchublade
- Höhenverstellbarer Oberkorb mit Rackmatic (3-stufig)

### **Anzeige und Bedienung**

- Akustisches Programmendesignal, InfoLight rot, Restzeitanzeige innen, Wasserzulauf
- Startzeitvorwahl: 1-24 Stunden
- Elektronische Restzeit-Anzeige in Minuten
- Elektronische Salz-Nachfüllanzeige
- Elektronische Klarspüler-Nachfüllanzeige
- Akustisches Signal am Programmende

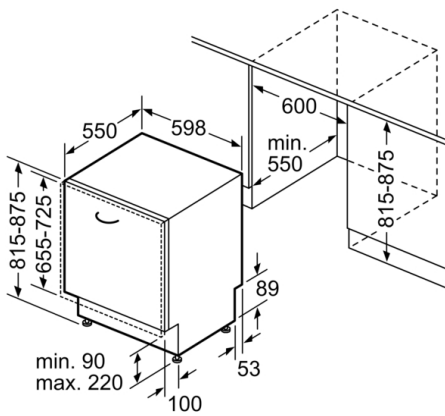
### **Technische Informationen und Zubehör**

- AquaStop: eine Bosch Garantie bei Wasserschäden – ein Geräteleben lang\*
- Inkl. Dampfschutz-Blech
- \* Garantiebedingungen finden Sie unter <https://www.bosch-home.com/de/>

### **Maße**

- Gerätemaße (H x B x T): 81.5 cm x 59.8 cm x 55.0 cm

**Serie | 4, Vollintegrierter Geschirrspüler, 60 cm**  
**SMV46NX03E**



Maße in mm

