

Serie | 4, Vollintegrierter Geschirrspüler, 60 cm SMV45JX07E



- **Extra Trocken:** zuwählbare Option für extra gründliches Trocknen bei schwer zu trocknender Beladung.
- **Glas 40°C:** Schutzprogramm für sanftes Reinigen und Trocknen Ihrer Gläser.
- **TimeLight:** Programmstatus und Restlaufzeit klar angezeigt als hochauflösende Symbole am Boden.
- **AquaStop:** eine Bosch Garantie bei Wasserschäden – ein Geräteleben lang*
- **EcoSilence Drive:** extrem energiesparend und leise im Betrieb bei besonders langer Lebensdauer.

Technische Daten

Energieeffizienzklasse:	E
Energieverbrauch des eco-Programms pro 100 Betriebszyklen (EU 2017/1369):	94
Höchste Anzahl von Maßgedecken (EU 2017/1369):	13
Wasserverbrauch in Litern im eco-Programm pro Betriebszyklus (EU 2017/1369):	9,5
Programmdauer (EU 2017/1369):	3:45
Luftschallemissionen (EU 2017/1369):	44
Luftschallemissionsklasse (EU 2017/1369):	B
Bauform:	Eingebaut
Höhe der Arbeitsplatte (mm):	0
Abmessungen des Gerätes (mm):	815 x 598 x 550
Nischenmaße (H x B x T) (mm):	815-875 x 600 x 550
Tiefe bei geöffneter Tür (90°) (mm):	1150
Höhenverstellbare Füße:	Ja - von vorne
Höhenverstellung max. (mm):	60
Verstellbarer Sockel:	Horizontal und Vertikal
Nettogewicht (kg):	33,812
Bruttogewicht (kg):	36,0
Anschlusswert (W):	2400
Absicherung (A):	10
Spannung (V):	220-240
Frequenz (Hz):	50; 60
Länge Anschlusskabel (cm):	175
Steckerart:	Schuko-/Gardy.m.Erdung
Länge Zulaufschlauch (cm):	165
Länge Ablaufschlauch (cm):	190
EAN-Nummer:	4242005165773
Art der Installation:	Vollintegrierbar

Sonderzubehör

SGZ1010 : Schlauchverlängerung Zu- und Ablauf
 SMZ1014 : VarioSchublade
 SMZ1051EU : Netzkabel mit EU-Stecker 5m
 SMZ2014 : Korbeinsatz f.Langstielgläser
 SMZ2056 : Vorsatztür Edelstahl
 SMZ5002 : Silberglanz Kassette
 SMZ5003 : Klappscharnier für hohe Korpusmaße
 SMZ5005 : Verblendungs-u.Befestigungssatz 81,5 cm
 SMZ5035 : Verblendungssatz Hocheinbau 81,5cm Höhe
 SMZ5300 : Stielglas Korb



Serie | 4, Vollintegrierter Geschirrspüler, 60 cm SMV45JX07E

²Energieverbrauch kWh/100 Betriebszyklen (im Programm Eco 50 °C)

³ Wasserverbrauch in Liter pro Betriebszyklus (im Programm Eco 50 °C)

⁴ Programmdauer im Programm Eco 50 °C

* Garantiebedingungen finden Sie unter <https://www.bosch-home.com/de/>

Leistung und Verbrauch

- Energieeffizienzklasse¹: E
- Energie² / Wasser³: 94 kWh / 9.5 Liter
- Fassungsvermögen: 13 Maßgedecke
- Programmdauer⁴: 3:45 (h:min)
- Geräusch: 44 dB(A) re 1 pW
- Geräusch-Effizienzklasse: B
- Energieverbrauch bei Warmwasseranschluss im Programm Eco 50 °C: 0.70 kWh

Programme und Optionen

- 5 Programme: Intensiv 70 °C, Auto 45-65 °C, Eco 50 °C, Glas 40 °C, 1h 65 °C
- 2 Sonderfunktionen: VarioSpeed Plus, Extra Trocknen
- Maschinenpflege-Programm

Spültechnologie und Sensorik

- Wärmetauscher
- Aquasensor, Beladungssensor
- DosierAssistent
- EcoSilence Drive
- Reiniger-Automatik
- Innenbehälter/ Boden: Edelstahl/Edelstahl

Korbsystem

- VarioFlex-Korbsystem
- 3.Korb oder VarioSchublade nachrüstbar
- Höhenverstellbarer Oberkorb mit Rackmatic (3-stufig)
- Umklappbare Stachelreihe im Oberkorb
- Umklappbare Stachelreihen im Unterkorb (4x)
- Besteckablage im Oberkorb
- Vario-Besteckkorb im Unterkorb
- Tassenablage im Oberkorb (2-teilig)

Anzeige und Bedienung

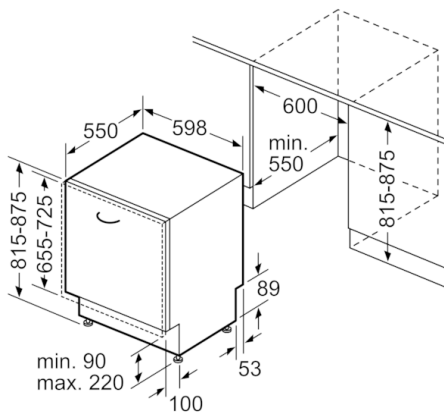
- Bedienung von oben
- Akustisches Programmendesignal, Restzeitanzeige innen, Restzeitprojektion weiß, Wasserzulauf
- Elektronische Restzeit-Anzeige in Minuten
- Startzeitvorwahl: 1-24 Stunden

Technische Informationen und Zubehör

- AquaStop: eine Bosch Garantie bei Wasserschäden – ein Geräteleben lang*
- Glasschutz-Technik
- Inkl. Dampfschutz-Blech
- Gerätemaße (H x B x T): 81.5 cm x 59.8 cm x 55.0 cm

¹ auf einer Energieeffizienzklassen-Skala von A bis G

**Serie | 4, Vollintegrierter Geschirrspüler, 60
cm
SMV45JX07E**



Maße in mm