

## Serie | 4, Vollintegrierter Geschirrspüler, 60 cm SMV41D00EU



### Zusätzlich erhältlich Zubehör

SGZ1010 : Schlauchverlängerung Zu- und Ablauf  
 SMZ1051EU : Netzkabel mit EU-Stecker 5m  
 SMZ2014 : Korbeinsatz f.Langstielgläser  
 SMZ2056 : Vorsatztür Edelstahl  
 SMZ5000 : Spülhilfe-Set  
 SMZ5002 : Silberglanzkassette  
 SMZ5003 : Klappscharnier für hohe Korpusmaße  
 SMZ5006 : Verblendungs-u.Befestigungssatz 81,5 cm  
 SMZ5300 : Stielglas Korb

- **InfoLight:** ein rotes Infolicht auf dem Boden zeigt Ihnen an, ob Ihr Gerät ein- oder ausgeschaltet ist.
- **AquaStop:** eine Bosch Garantie bei Wasserschäden – ein Geräteleben lang.\*
- **EcoSilence Drive:** extrem energiesparend und leise im Betrieb bei besonders langer Lebensdauer.
- **10-Jahres-Garantie:** unser starkes Qualitätsversprechen gegen Durchrostung des Innenbehälters.

### Technische Daten

Energieeffizienzklasse (EU 2017/1369): F  
 Energieverbrauch des eco-Programms pro 100 Betriebszyklen (EU 2017/1369): 102 kWh  
 Höchste Anzahl von Maßgedecken (EU 2017/1369): 12  
 Wasserverbrauch in Litern im eco-Programm pro Betriebszyklus (EU 2017/1369): 11,7 l  
 Programmdauer (EU 2017/1369): 3:30 h  
 Luftschallemissionen (EU 2017/1369): 48 dB(A) re 1 pW  
 Luftschallemissionsklasse (EU 2017/1369): C  
 Bauform: Eingebaut  
 Höhe der Arbeitsplatte: 0 mm  
 Abmessungen des Gerätes: 815 x 598 x 550 mm  
 Nischenmaße (H x B x T): 815-875 x 600 x 550 mm  
 Approbationszertifikate: CE, VDE  
 Tiefe bei geöffneter Tür (90°): 1150 mm  
 Höhenverstellbare Füße: Ja - alle von vorne  
 Höhenverstellung max.: 60 mm  
 Verstellbarer Sockel: Horizontal und Vertikal  
 Nettogewicht: 30,5 kg  
 Bruttogewicht: 33,0 kg  
 Anschlusswert: 2400 W  
 Absicherung: 10 A  
 Spannung: 220-240 V  
 Frequenz: 50; 60 Hz  
 Länge Anschlusskabel: 175 cm  
 Steckerart: Schuko-/Gardy.m.Erdung  
 Länge Zulaufschlauch: 165 cm  
 Länge Ablaufschlauch: 190 cm  
 EAN-Nummer: 4242002772677  
 Art der Installation: Vollintegrierbar



## Serie | 4, Vollintegrierter Geschirrspüler, 60 cm

### SMV41D00EU

---

#### Leistung und Verbrauch

- Energieeffizienzklasse<sup>1</sup>: F
- Energie<sup>2</sup> / Wasser<sup>3</sup>: 102 kWh / 11.7 Liter
- Fassungsvermögen: 12 Maßgedecke
- Programmdauer<sup>4</sup>: 3:30 (h:min)
- Geräusch: 48 dB(A) re 1 pW
- Geräusch-Effizienzklasse: C

#### Programme und Optionen

##### Spültechnologie und Sensorik

- Wärmetauscher.
- Beladungssensor
- DosierAssistent
- EcoSilence Drive
- Reiniger-Automatik
- Innenbehälter/Boden: Edelstahl/Polinox

##### Korbsystem

- Vario-Korbsystem
- Höhenverstellbarer Oberkorb
- Umklappbare Stachelreihen im Unterkorb (2x)
- Besteckkorb im Unterkorb
- Tassenablage im Oberkorb (2-teilig)

##### Anzeige und Bedienung

- Bedienung von oben
- Akustisches Programmendesignal, InfoLight rot, Reinigen + Trocknen LEDs, Wasserzulauf
- Startzeitvorwahl: 3, 6 oder 9 Stunden

##### Technische Informationen und Zubehör

- AquaStop: eine Bosch Garantie bei Wasserschäden – ein Geräteleben lang\*
- ServoSchloss
- Glasschutz-Technik
- Inkl. Dampfschutz-Blech
- Geräte Maße (H x B x T): 81.5 cm x 59.8 cm x 55.0 cm

<sup>1</sup> auf einer Energieeffizienzklassen-Skala von A bis G

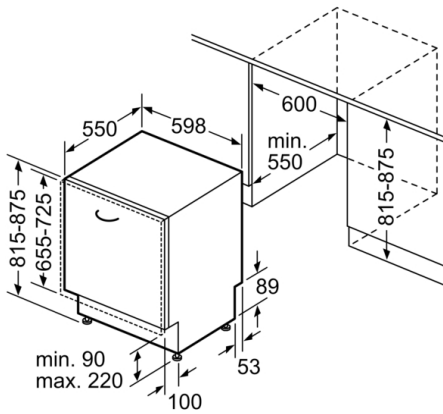
<sup>2</sup> Energieverbrauch kWh/100 Betriebszyklen (im Programm Eco 50 °C)

<sup>3</sup> Wasserverbrauch in Liter pro Betriebszyklus (im Programm Eco 50 °C)

<sup>4</sup> Programmdauer im Programm Eco 50 °C

\* Garantiebedingungen finden Sie unter <https://www.bosch-home.com/de/>

**Serie | 4, Vollintegrierter Geschirrspüler, 60 cm**  
**SMV41D00EU**



Maße in mm

