

**Serie | 2, Vollintegrierter  
Geschirrspüler, 60 cm  
SMV2ITX22E**



**Vernetzter Geschirrspüler der eine  
Geräuschunterdrückung, zu jeder Zeit über  
die Home Connect App per Silence on  
Demand Funktion, möglich macht.**

- **Extra Trocken:** zuwählbare Option für extra gründliches Trocknen bei schwer zu trocknender Beladung.
- **Home Connect:** Vernetzte Hausgeräte von Bosch für einen leichteren Alltag.
- **Favoritenprogramm:** Ihre personalisierten Einstellungen mit nur einem Knopfdruck.
- **InfoLight:** ein rotes Infolicht auf dem Boden zeigt Ihnen an, ob Ihr Gerät ein- oder ausgeschaltet ist.
- **AquaStop:** schützt vor Lecks – mit lebenslanger Garantie.

**Technische Daten**

Energieeffizienzklasse: E  
 Energieverbrauch des eco-Programms pro 100 Betriebszyklen:  
 92 kWh  
 Höchste Anzahl von Maßgedecken: 12  
 Wasserverbrauch in Litern im eco-Programm pro Betriebszyklus:  
 10,5 l  
 Programmdauer: 4:30 h  
 Luftschallemissionen: 48 dB(A) re 1 pW  
 Luftschallemissionsklasse: C  
 Bauform: Eingebaut  
 Höhe der Arbeitsplatte: 0 mm  
 Abmessungen des Gerätes: 815 x 598 x 550 mm  
 Nischenmaße (H x B x T): 815-875 x 600 x 550 mm  
 Approbationszertifikate: CE, VDE  
 Tiefe bei geöffneter Tür (90°): 1150 mm  
 Höhenverstellbare Füße: Ja - von vorne  
 Höhenverstellung max.: 60 mm  
 Verstellbarer Sockel: Horizontal und Vertikal  
 Nettogewicht: 31,290 kg  
 Bruttogewicht: 33,8 kg  
 Anschlusswert: 2400 W  
 Absicherung: 10 A  
 Spannung: 220-240 V  
 Frequenz: 50; 60 Hz  
 Länge Anschlusskabel: 175 cm  
 Steckerart: Schuko-/Gardy.m.Erdung  
 Länge Zulaufschlauch: 165 cm  
 Länge Ablaufschlauch: 190 cm  
 EAN-Nummer: 4242005207220  
 Art der Installation: Vollintegrierbar

**Sonderzubehör**

SGZ01C00 : Kleinteile-Halter für Oberkorb  
 SGZ1010 : Schlauchverlängerung Zu- und Ablauf  
 SMZ1051EU : Netzkabel mit EU-Stecker 5m  
 SMZ2014 : Korbeinsatz f.Langstielgläser  
 SMZ2056 : Vorsatztür Edelstahl  
 SMZ5000 : Spülhilfe-Set  
 SMZ5002 : Silberglanzkassette  
 SMZ5003 : Klappscharnier für hohe Korpusmaße  
 SMZ5006 : Verblendungs-u.Befestigungssatz 81,5 cm  
 SMZ5300 : Stielglas Korb



## Serie | 2, Vollintegrierter Geschirrspüler, 60 cm SMV2ITX22E

**Vernetzter Geschirrspüler der eine Geräuschunterdrückung, zu jeder Zeit über die Home Connect App per Silence on Demand Funktion, möglich macht.**

### Technische Informationen und Zubehör

- AquaStop: eine Bosch Garantie bei Wasserschäden – ein Geräteleben lang\*
- Glasschutz-Technik
- Inkl. Dampfschutz-Blech
- Gerätemaße (H x B x T): 81.5 cm x 59.8 cm x 55.0 cm

<sup>1</sup> auf einer Energieeffizienzklassen-Skala von A bis G

<sup>2</sup>Energieverbrauch kWh/100 Betriebszyklen (im Programm Eco 50 °C)

<sup>3</sup> Wasserverbrauch in Liter pro Betriebszyklus (im Programm Eco 50 °C)

<sup>4</sup> Programmdauer im Programm Eco 50 °C

\* Garantiebedingungen finden Sie unter <https://www.bosch-home.com/de/>

### Leistung und Verbrauch

- Energieeffizienzklasse<sup>1</sup>: E
- Energie<sup>2</sup> / Wasser<sup>3</sup>: 92 kWh / 10.5 Liter
- Fassungsvermögen: 12 Maßgedecke
- Programmdauer<sup>4</sup>: 4:30 (h:min)
- Geräusch: 48 dB(A) re 1 pW
- Geräusch-Effizienzklasse: C

### Programme und Optionen

- 5 Programme: Eco 50 °C, Auto Intensiv 70 °C, 1h 65 °C, Favorit
- Vorspülen
- 4 Sonderfunktionen: Fernstart, Extra Trocknen, Halbe Beladung, VarioSpeed
- Maschinenpflege-Programm
- Silence on Demand (per App)

### Spültechnologie und Sensorik

- Aqua- und Beladungssensor
- DosierAssistent
- EcoSilence Drive
- Reiniger-Automatik
- Innenbehälter/Boden: Edelstahl/Polinox

### Korbsystem

- Vario-Korbsystem
- Höhenverstellbarer Oberkorb
- Komfortrollen im Unterkorb
- Korbstopper (Rack Stopper) gegen ein Überrollen des Unterkorbes
- Umklappbare Stachelreihen im Unterkorb (2x)
- Besteckkorb im Unterkorb
- Tassenablage im Oberkorb (2-teilig)

### Anzeige und Bedienung

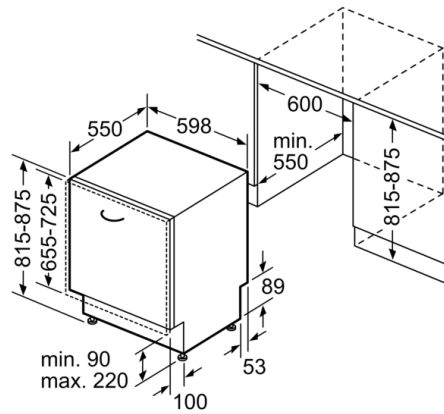
- Home Connect-fähig über WLAN
- Bedienung von oben
- Klartext-Beschriftung (englisch)
- InfoLight rot
- Startzeitvorwahl: 3, 6 oder 9 Stunden

**Serie | 2, Vollintegrierter Geschirrspüler, 60 cm**  
**SMV2ITX22E**

Maße in mm



▲ Steckdose  
 ( ) Werte mit Verlängerungssatz



Maße in mm