

Serie | 2, Vollintegrierter Geschirrspüler, 60 cm SMV25AX00E



Sonderzubehör

SGZ1010 : Schlauchverlängerung Zu- und Ablauf
 SMZ1051EU : Netzkabel mit EU-Stecker 5m
 SMZ2014 : Korbeinsatz f.Langstielgläser
 SMZ2056 : Vorsatztür Edelstahl
 SMZ5000 : Spülhilfe-Set
 SMZ5002 : Silberglanzkassette
 SMZ5003 : Klappscharnier für hohe Korpusmaße
 SMZ5006 : Verblendungs-u.Befestigungssatz 81,5 cm
 SMZ5300 : Stielglas Korb

- **InfoLight:** ein rotes Infolicht auf dem Boden zeigt Ihnen an, ob Ihr Gerät ein- oder ausgeschaltet ist.
- **AquaStop:** eine Bosch Garantie bei Wasserschäden – ein Geräteleben lang*
- **EcoSilence Drive:** extrem energiesparend und leise im Betrieb bei besonders langer Lebensdauer.
- **10-Jahres-Garantie:** unser starkes Qualitätsversprechen gegen Durchrostung des Innenbehälters.
- **Automatikprogramme:** automatisch beste Spülergebnisse.

Technische Daten

Energieeffizienzklasse: F
 Energieverbrauch des eco-Programms pro 100 Betriebszyklen:
 102 kWh
 Höchste Anzahl von Maßgedecken: 12
 Wasserverbrauch in Litern im eco-Programm pro Betriebszyklus:
 11,7 l
 Programmdauer: 3:30 h
 Luftschallemissionen: 48 dB
 Luftschallemissionsklasse: C
 Bauform: Eingebaut
 Höhe der Arbeitsplatte: 0 mm
 Abmessungen des Gerätes: 815 x 598 x 550 mm
 Nischenmaße (H x B x T): 815-875 x 600 x 550 mm
 Approbationszertifikate: CE, VDE
 Tiefe bei geöffneter Tür (90°): 1150 mm
 Höhenverstellbare Füße: Ja - von vorne
 Höhenverstellung max.: 60 mm
 Verstellbarer Sockel: Horizontal und Vertikal
 Nettogewicht: 30,970 kg
 Bruttogewicht: 33,3 kg
 Anschlusswert: 2400 W
 Absicherung: 10 A
 Spannung: 220-240 V
 Frequenz: 50; 60 Hz
 Länge Anschlusskabel: 175 cm
 Steckerart: Schuko-/Gardy.m.Erdung
 Länge Zulaufschlauch: 165 cm
 Länge Ablaufschlauch: 190 cm
 EAN-Nummer: 4242002957876
 Art der Installation: Vollintegrierbar



Serie | 2, Vollintegrierter Geschirrspüler, 60 cm SMV25AX00E

Leistung und Verbrauch

Leistung und Verbrauch

- Energieeffizienzklasse¹: F
- Energie² / Wasser³: 102 kWh / 11.7 Liter
- Fassungsvermögen: 12 Maßgedecke
- Programmdauer⁴: 3:30 (h:min)
- Geräusch: 48 dB(A) re 1 pW
- Geräusch-Effizienzklasse: C

Programme und Optionen

Programme und Sonderfunktionen

- 5 Programme: Intensiv 70 °C, Auto Eco 50 °C, 1h 65 °C, Vorspülen
- 1 Sonderfunktion: VarioSpeed

Spültechnologie und Sensorik

Spül- / Trocknungstechnologie

- Wärmetauscher.
- Aquasensor, Beladungssensor
- DosierAssistent
- EcoSilence Drive
- Reiniger-Automatik
- Innenbehälter/Boden: Edelstahl/Polinox

Korbssystem

Korbssystem

- Vario-Korbssystem
- Höhenverstellbarer Oberkorb
- Umklappbare Stachelreihen im Unterkorb (2x)
- Besteckkorb im Unterkorb
- Tassenablage im Oberkorb (2-teilig)

Anzeige und Bedienung

Anzeige und Bedienung

- Bedienung von oben
- Akustisches Programmendesignal, InfoLight rot, Reinigen + Trocknen LEDs, Wasserzulauf
- Startzeitvorwahl: 3, 6 oder 9 Stunden

Technische Informationen und Zubehör

Technische Informationen und Zubehör

- AquaStop: eine Bosch Garantie bei Wasserschäden – ein Geräteleben lang*
- ServoSchloss
- Glasschutz-Technik
- Inkl. Dampfschutz-Blech
- Gerätemaße (H x B x T): 81.5 cm x 59.8 cm x 55.0 cm

¹ auf einer Energieeffizienzklassen-Skala von A bis G

²Energieverbrauch kWh/100 Betriebszyklen (im Programm Eco 50 °C)

³ Wasserverbrauch in Liter pro Betriebszyklus (im Programm Eco 50 °C)

⁴ Programmdauer im Programm Eco 50 °C

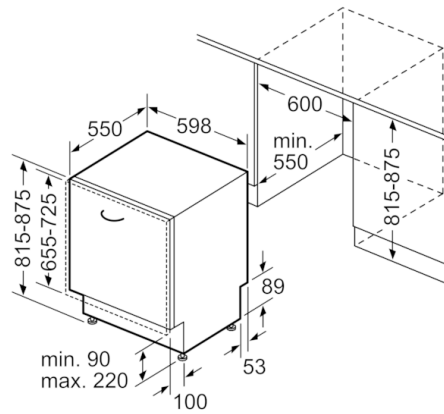
* Garantiebedingungen finden Sie unter <https://www.bosch-home.com/de/>

Serie | 2, Vollintegrierter Geschirrspüler, 60 cm
SMV25AX00E

Maße in mm



⌚ Steckdose
 () Werte mit Verlängerungssatz



Maße in mm