

Serie 2, Vollintegrierter Geschirrspüler, 60 cm SMV24AX00E



Zusätzlich erhältliches Zubehör

SGZ1010 : Schlauchverlängerung Zu- und Ablauf
 SGZ8BI00 : Verbindungsschiene für geteilte Fronten
 SMZ1051EU : Netzkabel mit EU-Stecker 5m
 SMZ2056 : Vorsatztür Edelstahl
 SMZ5000 : Spülhilfe-Set
 SMZ5002 : Silberglanzkassette
 SMZ5003 : Klappscharnier für hohe Korpusmaße

- **Info Light:** ein rotes Infolicht auf dem Boden zeigt dir an, ob dein Gerät ein- oder ausgeschaltet ist.
- **AquaStop:** eine Bosch Garantie bei Wasserschäden – ein Geräteleben lang.
- **AquaStop:** eine Bosch Garantie bei Wasserschäden – ein Geräteleben lang.
- *
- **Active Water Technologie:** Weniger Wasser, weniger Energie, mehr Leistung.
- **EcoSilence Drive:** extrem energiesparend und leise im Betrieb bei besonders langer Lebensdauer.
- DosierAssistent sorgt für optimale Spülergebnisse durch restlose Auflösung des Reinigers.

Technische Daten

Energieeffizienzklasse (EU 2017/1369): F
 Energieverbrauch des eco-Programms pro 100 Betriebszyklen (EU 2017/1369): 102 kWh
 Höchste Anzahl von Maßgedecken (EU 2017/1369): 12
 Wasserverbrauch in Litern im eco-Programm pro Betriebszyklus (EU 2017/1369): 11,7 l
 Programmdauer (EU 2017/1369): 3:30 h
 Luftschallemissionen (EU 2017/1369): 52 dB(A) re 1 pW
 Luftschallemissionsklasse (EU 2017/1369): D
 Bauform: Eingebaut
 Höhe der Arbeitsplatte: 0 mm
 Abmessungen des Gerätes: 815 x 598 x 550 mm
 Min. Nischenmaße für Installation (H x B x T): 815-875 x 600 x 550 mm
 Tiefe bei geöffneter Tür (90°): 1150 mm
 Höhenverstellbare Füße: Ja - alle von vorne
 Höhenverstellung max.: 60 mm
 Verstellbarer Sockel: Horizontal und Vertikal
 Nettogewicht: 29,9 kg
 Bruttogewicht: 32,0 kg
 Anschlusswert: 2400 W
 Absicherung: 10 A
 Spannung: 220-240 V
 Frequenz: 50; 60 Hz
 Länge Anschlusskabel: 175,0 cm
 Steckerart: Schuko-/Gardym.Erdung
 Länge Zulaufschlauch: 165 cm
 Länge Ablaufschlauch: 190 cm
 EAN-Nummer: 4242002958873
 Art der Installation: Vollintegrierbar



4 242002 958873

Serie 2, Vollintegrierter Geschirrspüler, 60 cm SMV24AX00E

Leistung und Verbrauch

- Energieeffizienzklasse¹: F
- Energie² / Wasser³: 102 kWh / 11.7 Liter
- Fassungsvermögen: 12 Maßgedecke
- Programmdauer⁴: 3:30 (h:min)
- Geräusch: 52 dB(A) re 1 pW
- Geräusch-Effizienzklasse: D

Programme und Optionen

- 4 Programme: Intensiv 70 °C, Eco 50 °C, 1h 65 °C, Vorspülen

Spültechnologie und Sensorik

- Dosier Assistent
- Eco Silence Drive
- Reiniger-Automatik
- Innenbehälter/Boden: Edelstahl/Polinox

Korbsystem

- Basic
- Besteckkorb im Unterkorb
- Tassenablage im Oberkorb (2-teilig)

Anzeige und Bedienung

- Bedienung von oben
- Akustisches Programmendesignal, InfoLight rot, Reinigen + Trocknen LEDs, Wasserzulauf

Technische Informationen und Zubehör

- AquaStop: eine Bosch Garantie bei Wasserschäden – ein Geräteleben lang*
- ServoSchloss
- Glasschutz-Technik
- Inkl. Dampfschutz-Blech
- Gerätemaße (H x B x T): 81.5 cm x 59.8 cm x 55.0 cm

¹ auf einer Energieeffizienzklassen-Skala von A bis G

² Energieverbrauch kWh/100 Betriebszyklen (im Programm Eco 50 °C)

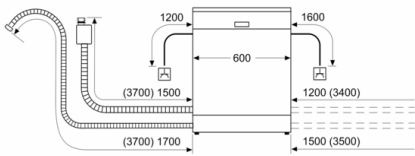
³ Wasserverbrauch in Liter pro Betriebszyklus (im Programm Eco 50 °C)

⁴ Programmdauer im Programm Eco 50 °C

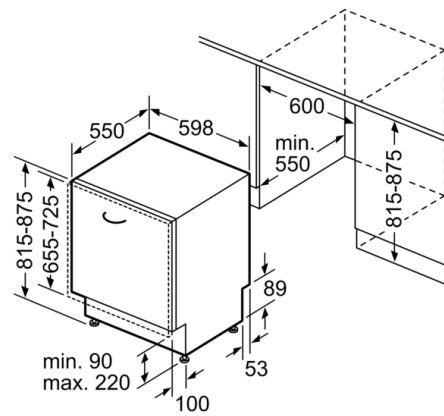
* Garantiebedingungen finden Sie unter <https://www.bosch-home.com/de/>

Serie 2, Vollintegrierter Geschirrspüler, 60 cm SMV24AX00E

Maße in mm



▲ Steckdose
() Werte mit Verlängerungssatz



Maße in mm