

**Serie | 6, Unterbau-Geschirrspüler, 60 cm, Edelstahl  
SMU6ECS57E**



**A++**

**Bessere Trocknungsergebnisse mit einer Intensivreinigungszone, der ExtraClean Zone im oberen Korb, für Ihr schwer zu reinigendes Geschirr.**

- **EfficientDry:** verbesserte Trocknungsleistung durch automatische Türöffnung.
- **Max Flex Körbe:** flexible und komfortable Beladung Ihres Geschirrspülers, mit leicht laufenden Rollen.
- **Silence Plus:** bemerkenswert leise bei 42dB.
- **Home Connect:** Vernetzte Hausgeräte von Bosch für einen leichteren Alltag.
- **Extra Clean Zone:** extra gründliche Reinigung für stark verschmutztes Geschirr im Oberkorb.

**Technische Daten**

Wasserverbrauch (l) :	9,5
Bauform :	Eingebaut
Höhe der Arbeitsplatte (mm) :	0
Abmessungen des Gerätes (mm) :	815 x 598 x 573
Nischenmaße (H x B x T) (mm) :	815-875 x 600 x 550
Tiefe Produkt bei geöffneter Tür (90°) (mm) :	1150
Höhenverstellbare Füße :	Ja - nur vorne
Höhenverstellung Füße maximal (mm) :	60
Verstellbarer Sockel :	Horizontal und Vertikal
Nettogewicht (kg) :	44,811
Bruttogewicht (kg) :	47,0
Anschlusswert (W) :	2400
Absicherung (A) :	10
Spannung (V) :	220-240
Frequenz (Hz) :	50; 60
Länge Anschlusskabel (cm) :	175
Steckerart :	Schuko-/Gardy.m.Erdung
Länge Zulaufschlauch (cm) :	165
Länge Ablaufschlauch (cm) :	190
EAN-Nummer :	4242005196968
Anzahl Maßgedecke :	14
Energieeffizienzklasse (2010/30/EC) :	A++
Jährlicher Energieverbrauch (kWh/annum) - neu (2010/30/EC) :	266,00
Energieverbrauch (kWh) :	0,93
Leistungsaufnahme im unausgeschalteten Zustand (W) (2010/30/EC) :	0,50
Energieverbrauch im ausgeschalteten Modus (W) - neu (2010/30/EC) :	0,50
Jährlicher Wasserverbrauch (l/annum) - neu (2010/30/EC) :	2660
Trocknungsklasse :	A
Vergleichsprogramm :	Eco
Programmdauer Vergleichsprogramm (min) :	275
Schallleistung (dB(A) re 1 pW) :	42
Art der Installation :	Unterbaugeräte

**Sonderzubehör**

- SGZ01C00 : Kleinteile-Halter für Oberkorb
- SGZ1010 : Schlauchverlängerung Zu- und Ablauf
- SMZ1051EU : Netzkabel mit EU-Stecker 5m
- SMZ2014 : Korbeinsatz f.Langstielgläser
- SMZ5005 : Verblendungs-u.Befestigungssatz 81,5 cm
- SMZ5100 : Vario-Besteckkorb
- SMZ5300 : Stielglas Korb



## Serie | 6, Unterbau-Geschirrspüler, 60 cm, Edelstahl SMU6ECS57E

### Bessere Trocknungsergebnisse mit einer Intensivreinigungszone, der ExtraClean Zone im oberen Korb, für Ihr schwer zu reinigendes Geschirr.

#### Leistung und Verbrauch

- Fassungsvermögen: 14 Maßgedecke
- Energieeffizienzklasse: A++ (auf einer Energieeffizienzklassen-Skala von A+++ bis D)
- Energie/Wasser<sup>1</sup>: 266 kWh / 2660 l
- Energie/Wasser<sup>2</sup>: 0.93 kWh / 9.5 l
- Trocknungseffizienzklasse: A auf einer Skala von G (geringste Effizienz) bis A (höchste Effizienz)
- Programmdauer im Programm Eco 50 °C: 275 min
- Geräusch: 42 dB(A) re 1 pW
- Geräusch im Silence-Programm: 39 dB(A) re 1 pW

#### Programme und Optionen

- Anzahl Programme: 8 Programme: Eco 50 °C, Auto 45-65 °C, Intensiv 70 °C, 1h, Schnell, Glas 40 °C, Silence 50 °C, Favorit
- Vorspülen
- 4 Sonderfunktionen: Fernstart, EfficientDry (Trocknungsassistent), IntensivZone, SpeedPerfect+
- Maschinenpflege-Programm
- Silence on demand (per App)

#### Spültechnologie und Sensorik

- EfficientDry (Eco Trocknung) mit Wärmetauscher
- Aqua- und Beladungssensor
- DosierAssistent
- EcoSilence Drive
- Reiniger-Automatik
- Innenbehälter/ Boden: Edelstahl/Edelstahl

#### Korbsystem

- MaxFlex Korbsystem mit farbigen Touchpoints
- ExtraClean Zone
- VarioSchublade
- Höhenverstellbarer Oberkorb mit Rackmatic (3-stufig)
- Leichtlaufrollen im Oberkorb
- Komfortrollen im Unterkorb und der 3. Beladungsebene
- farbige Anti-Rutsch-Beschichtung im Oberkorb
- Korbstopper (Rack Stopper) gegen ein Überrollen des Unterkorbes
- Umklappbare Stachelreihen im Oberkorb (2x)
- Umklappbare Stachelreihen im Unterkorb (6x)
- Tassenablage im Oberkorb (2-teilig)
- Tassenablage im Unterkorb (2-teilig)

#### Anzeige und Bedienung

- Home Connect-fähig über WLAN
- Touch Bedienung (schwarz)
- Klartext-Beschriftung (englisch)
- Elektronische Restzeit-Anzeige in Minuten
- Startzeitvorwahl: 1-24 Stunden

#### Technische Informationen und Zubehör

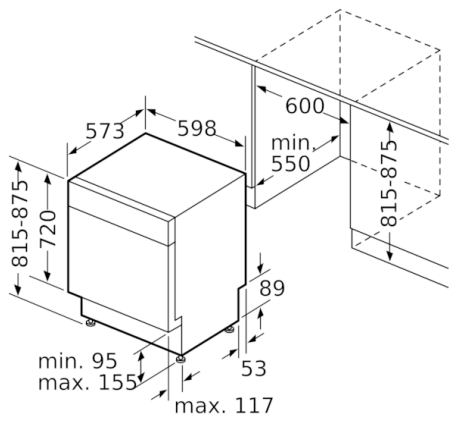
- AquaStop: eine Bosch Garantie bei Wasserschäden – ein Geräteleben lang\*
- Tastensperre
- Glasschutz-Technik
- Inkl. Sockelblech
- Salzeinfüllhilfe (Trichter)
- Inkl. Dampfschutz-Blech
- Gerätemaße (H x B x T): 81.5 cm x 59.8 cm x 57.3 cm

<sup>1</sup>Basierend auf 280 Standard-Reinigungszyklen unter Verwendung von Kaltwasserfüllung in dem sparsamsten Programm "Eco 50".

<sup>2</sup>Der Verbrauch pro Reinigungszyklus des Programms "Eco 50" mit Kaltwasserfüllung

\* Garantiebedingungen finden Sie unter <https://www.bosch-home.com/de/>

**Serie | 6, Unterbau-Geschirrspüler, 60 cm,  
Edelstahl  
SMU6ECS57E**



Maße in mm