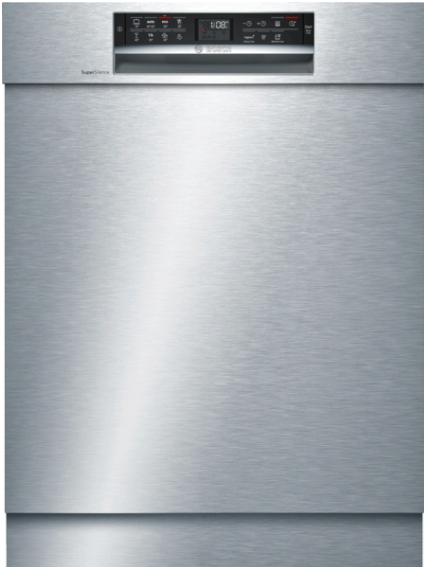


## Serie | 6, Unterbau-Geschirrspüler, 60 cm, Edelstahl SMU68MS02E



- **Extra Trocken:** zuwählbare Option für extra gründliches Trocknen bei schwer zu trocknender Beladung.
- **Glas 40 °C:** schonende Reinigung von feinen Gläsern.
- **LED Display:** bedienfreundliche Programmauswahl mit Restlaufzeit und Statusanzeige.
- **AquaStop:** eine Bosch Garantie bei Wasserschäden – ein Geräteleben lang.\*
- **EcoSilence Drive:** extrem energiesparend und leise im Betrieb bei besonders langer Lebensdauer.

### Technische Daten

Energieeffizienzklasse (EU 2017/1369): E  
 Energieverbrauch des eco-Programms pro 100 Betriebszyklen (EU 2017/1369): 95 kWh  
 Höchste Anzahl von Maßgedecken (EU 2017/1369): 14  
 Wasserverbrauch in Litern im eco-Programm pro Betriebszyklus (EU 2017/1369): 9,5 l  
 Programmdauer (EU 2017/1369): 3:15 h  
 Luftschallemissionen (EU 2017/1369): 42 dB(A) re 1 pW  
 Luftschallemissionsklasse (EU 2017/1369): B  
 Bauform: Eingebaut  
 Höhe der Arbeitsplatte: 0 mm  
 Abmessungen des Gerätes: 815 x 598 x 573 mm  
 Nischenmaße (H x B x T): 815-875 x 600 x 550 mm  
 Approbationszertifikate: CE, VDE  
 Tiefe bei geöffneter Tür (90°): 1150 mm  
 Höhenverstellbare Füße: Ja - alle von vorne  
 Höhenverstellung max.: 60 mm  
 Verstellbarer Sockel: Horizontal und Vertikal  
 Nettogewicht: 44,177 kg  
 Bruttogewicht: 46,5 kg  
 Anschlusswert: 2400 W  
 Absicherung: 10 A  
 Spannung: 220-240 V  
 Frequenz: 50; 60 Hz  
 Länge Anschlusskabel: 175 cm  
 Steckerart: Schuko-/Gardy.m.Erdung  
 Länge Zulaufschlauch: 165 cm  
 Länge Ablaufschlauch: 190 cm  
 EAN-Nummer: 4242002953557  
 Art der Installation: Unterbaugerät



### Sonderzubehör

SGZ1010 : Schlauchverlängerung Zu- und Ablauf  
 SMZ1051EU : Netzkabel mit EU-Stecker 5m  
 SMZ2014 : Korbeinsatz f.Langstielgläser  
 SMZ5005 : Verblendungs-u.Befestigungssatz 81,5 cm  
 SMZ5100 : Vario-Besteckkorb  
 SMZ5300 : Stielglas Korb



## Serie | 6, Unterbau-Geschirrspüler, 60 cm, Edelstahl SMU68MS02E

### Leistung und Verbrauch

- Energieeffizienzklasse<sup>1</sup>: E
- Energie<sup>2</sup> / Wasser<sup>3</sup>: 95 kWh / 9.5 Liter
- Fassungsvermögen: 14 Maßgedecke
- Programmdauer<sup>4</sup>: 3:15 (h:min)
- Geräusch: 42 dB(A) re 1 pW
- Geräusch-Effizienzklasse: B
- Geräusch im Silence-Programm: 39 dB(A) re 1 pW
- Energieverbrauch bei Warmwasseranschluss im Programm Eco 50 °C: 0.70 kWh

### Programme und Optionen

- 8 Programme: Intensiv 70 °C, Auto 45-65 °C, Eco 50 °C, Silence 50 °C, Glas 40 °C, 1h 65 °C, Schnell 45 °C, Vorspülen
- 3 Sonderfunktionen: Intensive Zone, VarioSpeedPlus, HygienePlus
- 4 Sonderfunktionen: Intensive Zone, VarioSpeedPlus, HygienePlus, Extra Trocknen
- Maschinenpflege-Programm

### Spültechnologie und Sensorik

- Wärmetauscher.
- EcoTrocknung, Wärmetauscher
- Aquasensor, Beladungssensor
- DosierAssistent
- EcoSilence Drive
- Reiniger-Automatik
- Innenbehälter/ Boden: Edelstahl/Edelstahl

### Korbsystem

- VarioFlex-Korbsystem
- VarioSchubblade
- Höhenverstellbarer Oberkorb mit Rackmatic (3-stufig)
- Umklappbare Stachelreihe im Oberkorb
- Umklappbare Stachelreihen im Unterkorb (4x)
- Tassenablage im Oberkorb (2-teilig)
- Tassenablage im Unterkorb (2-teilig)

### Anzeige und Bedienung

- Touch Bedienung (schwarz)
- Elektronische Restzeit-Anzeige in Minuten
- Startzeitvorwahl: 1-24 Stunden

### Technische Informationen und Zubehör

- AquaStop: eine Bosch Garantie bei Wasserschäden – ein Geräteleben lang\*

- Tastensperre
- ServoSchloss
- Glasschutz-Technik

- Inkl. Sockelblech
- Inkl. Dampfschutz-Blech

- Gerätemaße (H x B x T): 81.5 cm x 59.8 cm x 57.3 cm

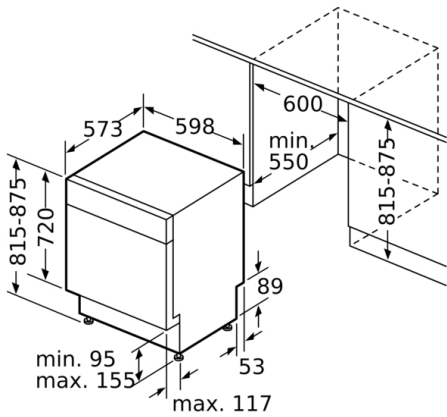
<sup>1</sup> auf einer Energieeffizienzklassen-Skala von A bis G

<sup>2</sup>Energieverbrauch kWh/100 Betriebszyklen (im Programm Eco 50 °C)

<sup>3</sup> Wasserverbrauch in Liter pro Betriebszyklus (im Programm Eco 50 °C)

<sup>4</sup> Programmdauer im Programm Eco 50 °C

**Serie | 6, Unterbau-Geschirrspüler, 60 cm,  
Edelstahl  
SMU68MS02E**



Maße in mm

