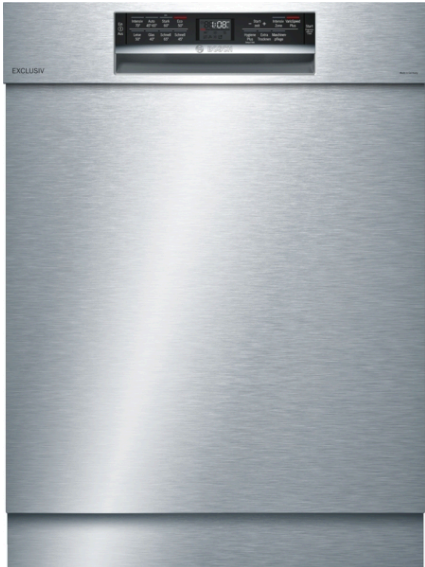


**Serie | 6, Unterbau-Geschirrspüler, 60 cm, Edelstahl  
SMU68IS01D**



**Sonderzubehör**

SGZ1010 : Schlauchverlängerung Zu- und Ablauf  
 SMZ1013 : VarioSchublade  
 SMZ1051EU : Netzkabel mit EU-Stecker 5m  
 SMZ2014 : Korbeinsatz f.Langstielgläser  
 SMZ5005 : Verblendungs-u.Befestigungssatz 81,5 cm  
 SMZ5300 : Stielglas Korb

**Verlassen Sie sich auf PerfectDry für wegweisende Trocknungsergebnisse von anspruchsvollem Geschirr, Gläsern und sogar Kunststoff.**

- **Glas 40°C:** Schutzprogramm für sanftes Reinigen und Trocknen Ihrer Gläser.
- **LED Display:** bedienfreundliche Programmauswahl mit Restlaufzeit und Statusanzeige.
- **AquaStop:** eine Bosch Garantie bei Wasserschäden – ein Geräteleben lang\*
- **EcoSilence Drive:** extrem energiesparend und leise im Betrieb bei besonders langer Lebensdauer.
- **10-Jahres-Garantie:** unser starkes Qualitätsversprechen gegen Durchrostung des Innenbehälters.

**Technische Daten**

Energieeffizienzklasse: D  
 Energieverbrauch des eco-Programms pro 100 Betriebszyklen: 84 kWh  
 Höchste Anzahl von Maßgedecken: 13  
 Wasserverbrauch in Litern im eco-Programm pro Betriebszyklus: 9,5 l  
 Programmdauer: 3:15 h  
 Luftschallemissionen: 42 dB  
 Luftschallemissionsklasse: B  
 Bauform: Eingebaut  
 Höhe der Arbeitsplatte: 0 mm  
 Abmessungen des Gerätes: 815 x 598 x 573 mm  
 Nischenmaße (H x B x T): 815-875 x 600 x 567 mm  
 Approbationszertifikate: CE, VDE  
 Tiefe bei geöffneter Tür (90°): 1155 mm  
 Höhenverstellbare Füße: Ja - von vorne  
 Höhenverstellung max.: 60 mm  
 Verstellbarer Sockel: Horizontal und Vertikal  
 Nettogewicht: 45,811 kg  
 Bruttogewicht: 48,0 kg  
 Anschlusswert: 2400 W  
 Absicherung: 10 A  
 Spannung: 220-240 V  
 Frequenz: 50; 60 Hz  
 Länge Anschlusskabel: 175 cm  
 Steckerart: Schuko-/Gardy.m.Erdung  
 Länge Zulaufschlauch: 165 cm  
 Länge Ablaufschlauch: 190 cm  
 EAN-Nummer: 4242005080892  
 Art der Installation: Unterbaugeräte



## **Serie | 6, Unterbau-Geschirrspüler, 60 cm, Edelstahl SMU68IS01D**

**Verlassen Sie sich auf PerfectDry für wegweisende Trocknungsergebnisse von anspruchsvollem Geschirr, Gläsern und sogar Kunststoff.**

### **Leistung und Verbrauch**

- Fassungsvermögen: 13 Maßgedecke
- Energieeffizienzklasse: A+++ (auf einer Energieeffizienzklassen-Skala von A+++ bis D)
- Energieverbrauch 234 kWh/Jahr auf der Grundlage von 280 Standardreinigungszyklen bei Kaltwasserbefüllung und dem Verbrauch der Betriebsarten mit geringer Leistungsaufnahme. Der tatsächliche Energieverbrauch hängt von der Art der Nutzung des Geräts ab
- Energieverbrauch im Programm Eco 50 °C: 0.82 kWh
- Leistungsaufnahme ausgeschaltet / nicht ausgeschaltet: 0.5 W / 0.5 W
- Wasserverbrauch 2660 Liter/Jahr, auf der Grundlage von 280 Standardreinigungszyklen. Der tatsächliche Wasserverbrauch hängt von der Art der Nutzung des Geräts ab
- Wasserverbrauch im Programm Eco 50 °C: 9.5 l
- Trocknungseffizienzklasse: A auf einer Skala von G (geringste Effizienz) bis A (höchste Effizienz)
- Die Angaben im Datenblatt beziehen sich auf das Programm Eco 50 °C. Dieses Programm ist zur Reinigung normal verschmutzten Geschirrs geeignet und in Bezug auf den kombinierten Energie- und Wasserverbrauch am effizientesten
- Programmdauer im Programm Eco 50 °C: 195 min
- Dauer des nicht ausgeschalteten Zustands: 0 min
- Geräusch: 42 dB(A) re 1 pW
- Geräusch im Programm Leise: 40 dB(A) re 1 pW
- Energieverbrauch bei Warmwasseranschluss im Programm Eco 50 °C: 0.60 kWh
- Wasserverbrauch im Auto-Programm: Wasserverbrauch im Programm Auto 45-65°C: ab 7 l, je nach Verschmutzung

### **Programme und Optionen**

- 8 Programme: Intensiv 70 °C, Auto 45-65 °C, Stark 60 °C, Eco 50 °C, Leise 50 °C, Glas 40 °C, Schnell 65 °C, Schnell 45 °C
- 4 Sonderfunktionen: Intensive Zone, VarioSpeedPlus, HygienePlus, Extra Trocknen
- Maschinenpflege-Programm

### **Spültechnologie und Sensorik**

- ActiveWater Hydrauliksystem
- EcoSilence Drive
- Zeolith®-Trocknen
- Innenbehälter/ Boden: Edelstahl/Edelstahl
- Aquasensor, Beladungssensor
- Wärmetauscher.
- Glasschutz-Technik
- DosierAssistent
- Reiniger-Automatik

### **Korbsystem**

- mid TP
- 3. Korb (nur 60cm) oder VarioSchublade nachrüstbar
- Höhenverstellbarer Oberkorb mit Rackmatic (3-stufig)
- Vario-Besteckkorb im Unterkorb

### **Anzeige und Bedienung**

- EmotionLight weiß
- Startzeitvorwahl: 1-24 Stunden
- Elektronische Restzeit-Anzeige in Minuten
- Programmablauf-Anzeige
- Elektronische Salz-Nachfüllanzeige
- Elektronische Klarspüler-Nachfüllanzeige
- ServoSchloss

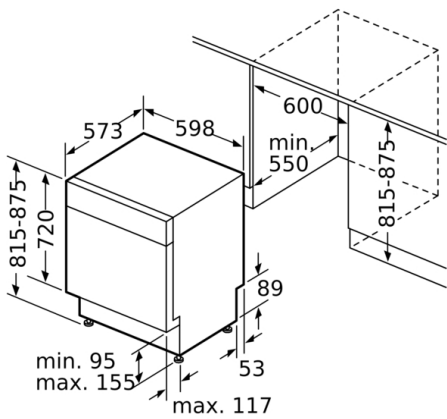
### **Technische Informationen und Zubehör**

- AquaStop: eine Bosch Garantie bei Wasserschäden – ein Geräteleben lang\*
- Inkl. Dampfschutz-Blech
- Tastensperre

### **Maße**

- Gerätemaße (H x B x T): 81.5 cm x 59.8 cm x 57.3 cm

**Serie | 6, Unterbau-Geschirrspüler, 60 cm,  
Edelstahl  
SMU68IS01D**



Maße in mm

