

Serie 4, Unterbau-Geschirrspüler, 60 cm, Edelstahl SMU4HBS01D



Zusätzlich erhältliches Zubehör

SGZ01C00 : Kleinteile-Halter für Oberkorb
SGZ1010 : Schlauchverlängerung Zu- und Ablauf
SGZ6DB04 : Vario Schublade für Max Flex Pro Körbe
SGZ6RB04 : 3. Korb für Max Flex Pro
SMZ1051EU : Netzkabel mit EU-Stecker 5m
SMZ5000 : Spülhilfe-Set
SMZ5002 : Silberglanz Kassette

Vernetzter Geschirrspüler mit einer Intensivreinigungszone, der ExtraClean Zone im oberen Korb, für schwer zu reinigendes Geschirr.

- **Extra Trocken:** zuwählbare Option für extra gründliches Trocknen bei schwer zu trocknender Beladung.
- **Max Flex Körbe:** flexible und komfortable Beladung deines Geschirrspülers, mit leicht laufenden Rollen.
- **3-fach Rackmatic:** Auch mit voll beladenem Oberkorb in 3 Stufen bis zu 5 cm höhenverstellbar.
- **Silence Plus:** der außergewöhnlich leise Geschirrspüler (44 Dezibel).
- **Home Connect:** Vernetzte Hausgeräte von Bosch für einen leichteren Alltag.

Technische Daten

Energieeffizienzklasse (EU 2017/1369): D
Energieverbrauch des eco-Programms pro 100 Betriebszyklen (EU 2017/1369): 84 kWh
Höchste Anzahl von Maßgedecken (EU 2017/1369): 13
Wasserverbrauch in Litern im eco-Programm pro Betriebszyklus (EU 2017/1369): 9,5 l
Programmdauer (EU 2017/1369): 4:55 h
Luftschallemissionen (EU 2017/1369): 44 dB(A) re 1 pW
Luftschallemissionsklasse (EU 2017/1369): B
Bauform: Eingebaut
Höhe der Arbeitsplatte: 0 mm
Abmessungen des Gerätes: 815 x 598 x 573 mm
Min. Nischenmaße für Installation (H x B x T): 815-875 x 600 x 550 mm
Tiefe bei geöffneter Tür (90°): 1150 mm
Höhenverstellbare Füße: Ja - alle von vorne
Höhenverstellung max.: 60 mm
Verstellbarer Sockel: Horizontal und Vertikal
Nettogewicht: 35,6 kg
Bruttogewicht: 37,5 kg
Anschlusswert: 2400 W
Absicherung: 10 A
Spannung: 220-240 V
Frequenz: 50; 60 Hz
Länge Anschlusskabel: 175,0 cm
Steckerart: Schuko-/Gardy.m.Erdung
Länge Zulaufschlauch: 165 cm
Länge Ablaufschlauch: 190 cm
EAN-Nummer: 4242005238125
Art der Installation: Unterbaugerät



4 242005 238125

Serie 4, Unterbau-Geschirrspüler, 60 cm, Edelstahl SMU4HBS01D

Vernetzter Geschirrspüler mit einer Intensivreinigungszone, der ExtraClean Zone im oberen Korb, für schwer zu reinigendes Geschirr.

Leistung und Verbrauch

- Energieeffizienzklasse¹: D
- Energie² / Wasser³: 84 kWh / 9.5 Liter
- Fassungsvermögen: 13 Maßgedecke
- Programmdauer⁴: 4:55 (h:min)
- Geräusch: 44 dB(A) re 1 pW
- Geräusch-Effizienzklasse: B

Programme und Optionen

- 6 Programme: Eco 50 °C, Auto 45-65 °C, Intensiv 70 °C, 1h 65 °C, Stark 60 °C, Favorit
- Vorspülen
- 4 Sonderfunktionen: Fernstart, Extra Trocknen, Hygiene+, SpeedPerfect+
- Maschinenpflege-Programm
- Silence on Demand (per App)

Spültechnologie und Sensorik

- Wärmetauscher.
- Aquasensor
- Dosier Assistent
- Eco Silence Drive
- Reiniger-Automatik
- Innenbehälter/ Boden: Edelstahl/Edelstahl

Korbsystem

- MaxFlex Korbsystem mit farbigen Touchpoints
- ExtraClean Zone
- 3. Korb (nur 60cm) oder VarioSchublade nachrüstbar
- Höhenverstellbarer Oberkorb mit Rackmatic (3-stufig)
- Leichtlaufrollen auf allen Ebenen
- farbige Anti-Rutsch-Beschichtung im Oberkorb
- Korbstopper (Rack Stopper) gegen ein Überrollen des Unterkorbes
- Umklappbare Stachelreihen im Oberkorb (2x)
- Umklappbare Stachelreihen im Unterkorb (6x)
- Besteckablage im Oberkorb
- Vario-Besteckkorb im Unterkorb
- Tassenablage im Oberkorb (2-teilig)
- Tassenablage im Unterkorb (2-teilig)

Anzeige und Bedienung

- Home Connect-fähig über WLAN
- Klartext-Beschriftung
- Elektronische Restzeit-Anzeige in Minuten
- Startzeitvorwahl: 1-24 Stunden

Technische Informationen und Zubehör

- AquaStop: eine Bosch Garantie bei Wasserschäden – ein Geräteleben lang*
- Tastensperre
- Glasschutz-Technik
- Inkl. Sockelblech
- Salzeinfüllhilfe (Trichter)
- Inkl. Dampfschutz-Blech
- Gerätemaße (H x B x T): 81.5 cm x 59.8 cm x 57.3 cm

¹ auf einer Energieeffizienzklassen-Skala von A bis G

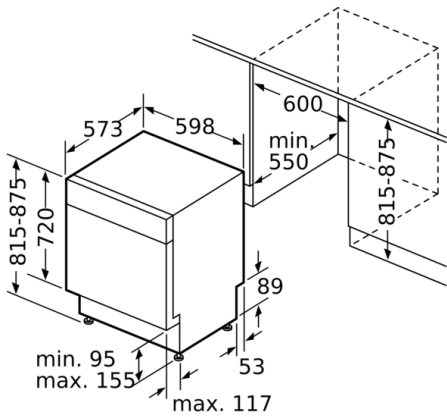
²Energieverbrauch kWh/100 Betriebszyklen (im Programm Eco 50 °C)

³ Wasserverbrauch in Liter pro Betriebszyklus (im Programm Eco 50 °C)

⁴ Programmdauer im Programm Eco 50 °C

* Garantiebedingungen finden Sie unter <https://www.bosch-home.com/de/>

**Serie 4, Unterbau-Geschirrspüler, 60 cm,
Edelstahl
SMU4HBS01D**



Maße in mm

