

**Serie | 4, Unterbau-Geschirrspüler, 60 cm, Edelstahl  
SMU46KS01E**



**Sonderzubehör**

- SGZ1010 : Schlauchverlängerung Zu- und Ablauf
- SMZ1051EU : Netzkabel mit EU-Stecker 5m
- SMZ2014 : Korbeinsatz f.Langstielgläser
- SMZ5000 : Spülhilfe-Set
- SMZ5006 : Verblendungs-u.Befestigungssatz 81,5 cm
- SMZ5100 : Vario-Besteckkorb
- SMZ5300 : Stielglas Korb

**Sanft - sogar zu Ihren Ohren. Unser leiser Geschirrspüler SilencePlus.**

- **Extra Trocken:** zuwählbare Option für extra gründliches Trocknen bei schwer zu trocknender Beladung.
- **Glas 40°C:** Schutzprogramm für sanftes Reinigen und Trocknen Ihrer Gläser.
- **7-Segment Display:** Anzeige der Restlaufzeit, mit Standardinfo wie Nachfüllbedarf.
- **AquaStop:** eine Bosch Garantie bei Wasserschäden – ein Geräteleben lang\*
- **EcoSilence Drive:** extrem energiesparend und leise im Betrieb bei besonders langer Lebensdauer.

**Technische Daten**

- Energieeffizienzklasse: E
- Energieverbrauch des eco-Programms pro 100 Betriebszyklen: 94 kWh
- Höchste Anzahl von Maßgedecken: 13
- Wasserverbrauch in Litern im eco-Programm pro Betriebszyklus: 9,5 l
- Programmdauer: 3:30 h
- Luftschallemissionen: 46 dB
- Luftschallemissionsklasse: C
- Bauform: Eingebaut
- Höhe der Arbeitsplatte: 0 mm
- Abmessungen des Gerätes: 815 x 598 x 573 mm
- Nischenmaße (H x B x T): 815-875 x 600 x 550 mm
- Approbationszertifikate: CE, VDE
- Tiefe bei geöffneter Tür (90°): 1150 mm
- Höhenverstellbare Füße: Ja - von vorne
- Höhenverstellung max.: 60 mm
- Verstellbarer Sockel: Horizontal und Vertikal
- Nettogewicht: 38,051 kg
- Bruttogewicht: 40,4 kg
- Anschlusswert: 2400 W
- Absicherung: 10 A
- Spannung: 220-240 V
- Frequenz: 50; 60 Hz
- Länge Anschlusskabel: 175 cm
- Steckerart: Schuko-/Gardy.m.Erdung
- Länge Zulaufschlauch: 165 cm
- Länge Ablaufschlauch: 190 cm
- EAN-Nummer: 4242002957883
- Art der Installation: Unterbaugeräte



4 242002 957883

## **Serie | 4, Unterbau-Geschirrspüler, 60 cm, Edelstahl SMU46KS01E**

### **Sanft - sogar zu Ihren Ohren. Unser leiser Geschirrspüler SilencePlus.**

#### **Leistung und Verbrauch**

- Fassungsvermögen: 13 Maßgedecke
- Energieeffizienzklasse: A++ (auf einer Energieeffizienzklassen-Skala von A+++ bis D)
- Energieverbrauch 262 kWh/Jahr auf der Grundlage von 280 Standardreinigungszyklen bei Kaltwasserbefüllung und dem Verbrauch der Betriebsarten mit geringer Leistungsaufnahme. Der tatsächliche Energieverbrauch hängt von der Art der Nutzung des Geräts ab
- Energieverbrauch im Programm Eco 50 °C: 0.92 kWh
- Leistungsaufnahme ausgeschaltet / nicht ausgeschaltet: 0.1 W / 0.1 W
- Wasserverbrauch 2660 Liter/Jahr, auf der Grundlage von 280 Standardreinigungszyklen. Der tatsächliche Wasserverbrauch hängt von der Art der Nutzung des Geräts ab
- Wasserverbrauch im Programm Eco 50 °C: 9.5 l
- Trocknungseffizienzklasse: A auf einer Skala von G (geringste Effizienz) bis A (höchste Effizienz)
- Die Angaben im Datenblatt beziehen sich auf das Programm Eco 50 °C. Dieses Programm ist zur Reinigung normal verschmutzten Geschirrs geeignet und in Bezug auf den kombinierten Energie- und Wasserverbrauch am effizientesten
- Programmdauer im Programm Eco 50 °C: 210 min
- Dauer des nicht ausgeschalteten Zustands: 0 min
- Geräusch: 46 dB(A) re 1 pW

#### **Programme und Optionen**

- 6 Programme: Intensiv 70 °C, Auto 45-65 °C, Eco 50 °C, Glas 40 °C, 1h 65 °C, Vorspülen
- 3 Sonderfunktionen: VarioSpeedPlus, HygienePlus, Extra Trocknen
- Maschinenpflege-Programm

#### **Spültechnologie und Sensorik**

- ActiveWater Hydrauliksystem
- EcoSilence Drive
- Innenbehälter/Boden: Edelstahl/Polinox
- Aquasensor, Beladungssensor
- Wärmetauscher.
- Glasschutz-Technik
- DosierAssistent
- Reiniger-Automatik

#### **Korbsystem**

- VarioFlex-Korbsystem
- VarioSchublade
- Höhenverstellbarer Oberkorb mit Rackmatic (3-stufig)

#### **Anzeige und Bedienung**

- Startzeitvorwahl: 1-24 Stunden
- Elektronische Restzeit-Anzeige in Minuten
- Elektronische Salz-Nachfüllanzeige
- Elektronische Klarspüler-Nachfüllanzeige
- ServoSchloss

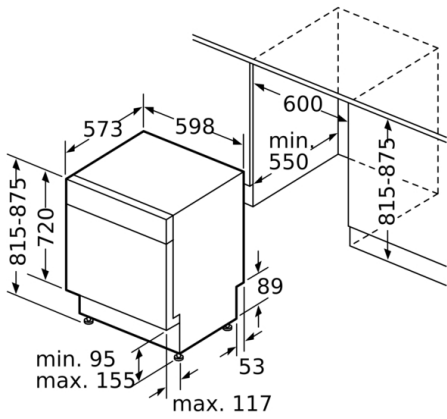
#### **Technische Informationen und Zubehör**

- AquaStop: eine Bosch Garantie bei Wasserschäden – ein Geräteleben lang\*
- Tastensperre

#### **Maße**

- Gerätemaße (H x B x T): 81.5 cm x 59.8 cm x 57.3 cm

**Serie | 4, Unterbau-Geschirrspüler, 60 cm,  
Edelstahl  
SMU46KS01E**



Maße in mm

