

**Serie | 4, Unterbau-Geschirrspüler, 60 cm, Edelstahl
SMU46IS14E**



- **Extra Trocken:** zuwählbare Option für extra gründliches Trocknen bei schwer zu trocknender Beladung.
- **Glas 40 °C:** schonende Reinigung von feinen Gläsern.
- **7-Segment Display:** Anzeige der Restlaufzeit, mit Standardinfo wie Nachfüllbedarf.
- **AquaStop:** eine Bosch Garantie bei Wasserschäden – ein Geräteleben lang.*
- **EcoSilence Drive:** extrem energiesparend und leise im Betrieb bei besonders langer Lebensdauer.

Technische Daten

Energieeffizienzklasse (EU 2017/1369): D
 Energieverbrauch des eco-Programms pro 100 Betriebszyklen (EU 2017/1369): 84 kWh
 Höchste Anzahl von Maßgedecken (EU 2017/1369): 13
 Wasserverbrauch in Litern im eco-Programm pro Betriebszyklus (EU 2017/1369): 9,5 l
 Programmdauer (EU 2017/1369): 3:55 h
 Luftschallemissionen (EU 2017/1369): 44 dB(A) re 1 pW
 Luftschallemissionsklasse (EU 2017/1369): B
 Bauform: Eingebaut
 Höhe der Arbeitsplatte: 0 mm
 Abmessungen des Gerätes: 815 x 598 x 573 mm
 Nischenmaße (H x B x T): 815-875 x 600 x 550 mm
 Approbationszertifikate: CE, VDE
 Tiefe bei geöffneter Tür (90°): 1150 mm
 Höhenverstellbare Füße: Ja - alle von vorne
 Höhenverstellung max.: 60 mm
 Verstellbarer Sockel: Horizontal und Vertikal
 Nettogewicht: 39,159 kg
 Bruttogewicht: 41,5 kg
 Anschlusswert: 2400 W
 Absicherung: 10 A
 Spannung: 220-240 V
 Frequenz: 50; 60 Hz
 Länge Anschlusskabel: 175 cm
 Steckerart: Schuko-/Gardy.m.Erdung
 Länge Zulaufschlauch: 165 cm
 Länge Ablaufschlauch: 190 cm
 EAN-Nummer: 4242005081936
 Art der Installation: Unterbaugerät



Sonderzubehör

SGZ1010 : Schlauchverlängerung Zu- und Ablauf
 SMZ1051EU : Netzkabel mit EU-Stecker 5m
 SMZ2014 : Korbeinsatz f.Langstielgläser
 SMZ5005 : Verblendungs-u.Befestigungssatz 81,5 cm
 SMZ5300 : Stielglas Korb



Serie | 4, Unterbau-Geschirrspüler, 60 cm, Edelstahl SMU46IS14E

¹ auf einer Energieeffizienzklassen-Skala von A bis G

²Energieverbrauch kWh/100 Betriebszyklen (im Programm Eco 50 °C)

³ Wasserverbrauch in Liter pro Betriebszyklus (im Programm Eco 50 °C)

⁴ Programmdauer im Programm Eco 50 °C

* Garantiebedingungen finden Sie unter <https://www.bosch-home.com/de/>

Leistung und Verbrauch

- Energieeffizienzklasse¹: D
- Energie² / Wasser³: 84 kWh / 9.5 Liter
- Fassungsvermögen: 13 Maßgedecke
- Programmdauer⁴: 3:55 (h:min)
- Geräusch: 44 dB(A) re 1 pW
- Geräusch-Effizienzklasse: B
- Geräusch im Silence-Programm: 41 dB(A) re 1 pW
- Energieverbrauch bei Warmwasseranschluss im Programm Eco 50 °C: 0.70 kWh

Programme und Optionen

- 6 Programme: Intensiv 70 °C, Auto 45-65 °C, Eco 50 °C, Silence 50 °C, Glas 40 °C, 1h 65 °C
- 3 Sonderfunktionen: VarioSpeedPlus, HygienePlus, Extra Trocknen
- Maschinenpflege-Programm

Spültechnologie und Sensorik

- Wärmetauscher.
- EcoTrocknung, Wärmetauscher
- Aquasensor, Beladungssensor
- DosierAssistent
- EcoSilence Drive
- Reiniger-Automatik
- Innenbehälter/ Boden: Edelstahl/Edelstahl

Korbsystem

- VarioFlex-Korbsystem
- Höhenverstellbarer Oberkorb mit Rackmatic (3-stufig)
- Umklappbare Stachelreihe im Oberkorb
- Umklappbare Stachelreihen im Unterkorb (4x)
- Besteckablage im Oberkorb
- Vario-Besteckkorb im Unterkorb

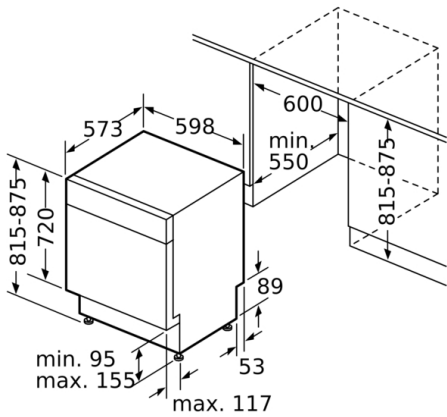
Anzeige und Bedienung

- Elektronische Restzeit-Anzeige in Minuten
- Startzeitvorwahl: 1-24 Stunden

Technische Informationen und Zubehör

- AquaStop: eine Bosch Garantie bei Wasserschäden – ein Geräteleben lang*
- Tastensperre
- ServoSchloss
- Glasschutz-Technik
- Inkl. Sockelblech
- Inkl. Dampfschutz-Blech
- Geräte Maße (H x B x T): 81.5 cm x 59.8 cm x 57.3 cm

**Serie | 4, Unterbau-Geschirrspüler, 60 cm,
Edelstahl
SMU46IS14E**



Maße in mm

