

## Serie | 2, Unterbau-Geschirrspüler, 60 cm, Edelstahl SMU24AS00E



- **AquaStop:** eine Bosch Garantie bei Wasserschäden – ein Geräteleben lang.\*
- **ActiveWater Technologie:** Weniger Wasser, weniger Energie, mehr Leistung.
- **EcoSilence Drive:** extrem energiesparend und leise im Betrieb bei besonders langer Lebensdauer.
- **10-Jahres-Garantie:** unser starkes Qualitätsversprechen gegen Durchrostung des Innenbehälters.
- DosierAssistent sorgt für optimale Spülergebnisse durch restlose Auflösung des Reinigers.

### Technische Daten

Energieeffizienzklasse (EU 2017/1369): F

Energieverbrauch des eco-Programms pro 100 Betriebszyklen (EU 2017/1369): 102 kWh

Höchste Anzahl von Maßgedecken (EU 2017/1369): 12

Wasserverbrauch in Litern im eco-Programm pro Betriebszyklus (EU 2017/1369): 11,7 l

Programmdauer (EU 2017/1369): 3:30 h

Luftschallemissionen (EU 2017/1369): 52 dB(A) re 1 pW

Luftschallemissionsklasse (EU 2017/1369): D

Bauform: Eingebaut

Höhe der Arbeitsplatte: 0 mm

Abmessungen des Gerätes: 815 x 598 x 573 mm

Nischenmaße für Installation (H x B x T): 815-875 x 600 x 550 mm

Approbationszertifikate: CE, VDE

Tiefe bei geöffneter Tür (90°): 1150 mm

Höhenverstellbare Füße: Ja - alle von vorne

Höhenverstellung max.: 60 mm

Verstellbarer Sockel: Horizontal und Vertikal

Nettogewicht: 29,7 kg

Bruttogewicht: 32,2 kg

Absicherung: 10 A

Spannung: 220-240 V

Frequenz: 50; 60 Hz

Länge Anschlusskabel: 175 cm

Steckerart: Schuko-/Gardy.m.Erdung

Länge Zulaufschlauch: 165 cm

Länge Ablaufschlauch: 190 cm

EAN-Nummer: 4242002963150

Art der Installation: Unterbaugerät



### Zusätzlich erhältliches Zubehör

SGZ1010 : Schlauchverlängerung Zu- und Ablauf

SMZ1051EU : Netzkabel mit EU-Stecker 5m

SMZ2014 : Korbeinsatz f.Langstielgläser

SMZ5000 : Spülhilfe-Set

SMZ5002 : Silberglanz Kassette

SMZ5006 : Verblendungs-u.Befestigungssatz 81,5 cm

SMZ5300 : Stielglas Korb



## Serie | 2, Unterbau-Geschirrspüler, 60 cm, Edelstahl SMU24AS00E

---

### Leistung und Verbrauch

- Energieeffizienzklasse<sup>1</sup>: F
- Energie<sup>2</sup> / Wasser<sup>3</sup>: 102 kWh / 11.7 Liter
- Fassungsvermögen: 12 Maßgedecke
- Programmdauer<sup>4</sup>: 3:30 (h:min)
- Geräusch: 52 dB(A) re 1 pW
- Geräusch-Effizienzklasse: D

### Programme und Optionen

- 4 Programme: Intensiv 70 °C, Eco 50 °C, 1h 65 °C, Vorspülen

### Spültechnologie und Sensorik

- Beladungssensor
- DosierAssistent
- EcoSilence Drive
- Reiniger-Automatik
- Innenbehälter/Boden: Edelstahl/Polinox

### Korbsystem

- Basic
- Besteckkorb im Unterkorb
- Tassenablage im Oberkorb (2-teilig)

### Anzeige und Bedienung

### Technische Informationen und Zubehör

- AquaStop: eine Bosch Garantie bei Wasserschäden – ein Geräteleben lang\*
- ServoSchloss
- Glasschutz-Technik
- Inkl. Sockelblech
- Inkl. Dampfschutz-Blech
- Gerätemaße (H x B x T): 81.5 cm x 59.8 cm x 57.3 cm

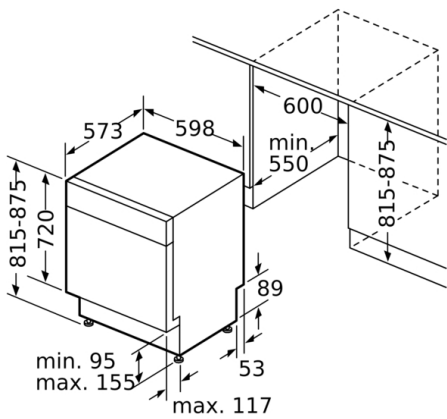
<sup>1</sup> auf einer Energieeffizienzklassen-Skala von A bis G

<sup>2</sup>Energieverbrauch kWh/100 Betriebszyklen (im Programm Eco 50 °C)

<sup>3</sup> Wasserverbrauch in Liter pro Betriebszyklus (im Programm Eco 50 °C)

<sup>4</sup> Programmdauer im Programm Eco 50 °C

**Serie | 2, Unterbau-Geschirrspüler, 60 cm,  
Edelstahl  
SMU24AS00E**



Maße in mm

