

**Serie 4, Unterbau-Geschirrspüler, 60 cm, Weiß  
SMP4ECW71S**



SGZ0BI01	Verblendungsleisten Edelstahl 81,5 cm
SGZ0IC00	Kleinteile-Halter für Oberkorb
SGZ1010	Schlauchverlängerung Zu- und Ablauf
SMZ1051EU	Netzkabel mit EU-Stecker 5m
SMZ2014	Korbeinsatz f.Langstielgläser
SMZ5002	Silberglanzkassette
SMZ5100	Vario-Besteckkorb

**Geschirrspüler mit benutzerfreundlicher Bedienung von oben und einzigartigem Design, das einen bündigen Einbau unter der Arbeitsplatte ermöglicht.**

- **Efficient Dry:** verbesserte Trocknungsleistung durch automatische Türöffnung.
- **Comfort Control Geschirrspüler:** nahtloses Design mit versteckter Bedienblende.
- **Max Flex Körbe:** flexible und komfortable Beladung deines Geschirrspülers, mit leicht laufenden Rollen.
- **Info Light im Türgriff:** die Statusleuchte zeigt dir an, ob dein Gerät in Betrieb oder ausgeschaltet ist.
- **Programm Download:** Über die Home Connect App kannst du dir zusätzliche Programme herunterladen, die du für deine tägliche Anwendungen benötigst.

Energieeffizienzklasse: .....	B
Energieverbrauch des Eco 50°C Programm pro 100 Betriebszyklen:65 kWh	
Anzahl Maßgedecke: .....	14
Wasserverbrauch in Litern im Eco 50°C Programm pro Betriebszyklus (EU 2017/1369): .....	9.0 l
Programmdauer: .....	3:35 h
Geräuschwert: .....	42 dB(A) re 1pW
Geräusch-Effizienzklasse: .....	B
Bauform: .....	Einbau
Höhe der Arbeitsplatte: .....	0 mm
Abmessungen des Gerätes (H x B x T): .....	815 x 598 x 573 mm
Nischenmaße für Installation (H x B x T): .....	815-875 x 600 x 550 mm
Tiefe bei geöffneter Tür (90°): .....	1150 mm
Höhenverstellbare Füße: .....	Ja - alle von vorne
Höhenverstellung max.: .....	60 mm
Verstellbarer Sockel: .....	Horizontal und Vertikal
Nettogewicht: .....	40.6 kg
Bruttogewicht: .....	42.5 kg
Anschlusswert: .....	2400 W
Absicherung: .....	10 A
Spannung: .....	220-240 V
Frequenz: .....	50; 60 Hz
Länge Anschlusskabel: .....	175.0 cm
Steckerart: .....	Schuko-/Gardy mit Erdung
Länge Zulaufschlauch: .....	165 cm
Länge Ablaufschlauch: .....	190 cm
EAN-Nummer: .....	4242005453801
Gerätetyp: .....	Unterbaufähig



## Serie 4, Unterbau-Geschirrspüler, 60 cm, Weiß SMP4ECW71S

### Geschirrspüler mit benutzerfreundlicher Bedienung von oben und einzigartigem Design, das einen bündigen Einbau unter der Arbeitsplatte ermöglicht.

#### Leistung und Verbrauch

- Energieeffizienzklasse<sup>1</sup>: B
- Energie<sup>2</sup> / Wasser<sup>3</sup>: 65 kWh / 9 Liter
- Fassungsvermögen: 14 Maßgedecke
- Programmdauer<sup>4</sup>: 3:35 (h:min)
- Geräusch: 42 dB(A) re 1 pW
- Geräusch-Effizienzklasse: B

#### Programme und Optionen

- 6 Programme: Eco 50 °C, Auto 45-65 °C, Intensiv 70 °C, 1h 65 °C, Glas 40 °C, Favorit
- Vorspülen
- 3 Sonderfunktionen: Fernstart, EfficientDry (Trocknungsassistent), SpeedPerfect+
- Maschinenpflege-Programm
- Add-On Funktion über die Home Connect App: Nachtprogramm, Silence on Demand

#### Spültechnologie und Sensorik

- Efficient Dry (Eco Trocknung) mit Wärmetauscher
- Aquasensor
- Dosier Assistent
- Eco Silence Drive
- Reiniger-Automatik
- Selbstreinigendes Sieb mit 3-fach Wellen-Filtersystem
- Innenbehälter/ Boden: Edelstahl/Edelstahl

#### Korbsystem

- MaxFlex Korbsystem mit farbigen Touchpoints
- Extra Clean Zone
- VarioSchublade
- Höhenverstellbarer Oberkorb mit Rackmatic (3-stufig)
- Leichtlaufrollen im Ober- und Unterkorb
- farbige Anti-Rutsch-Beschichtung im Oberkorb
- Korbstopper (Rack Stopper) gegen ein Überrollen des Unterkorbes
- Umklappbare Stachelreihen im Oberkorb (2x)
- Umklappbare Stachelreihen im Unterkorb (6x)
- Tassenablage im Oberkorb (2-teilig)
- Tassenablage im Unterkorb (2-teilig)

#### Anzeige und Bedienung

- Touch-Bedienung (weiß)
- Bedienung von oben
- Klartext-Beschriftung (englisch)
- Home Connect-fähig über WLAN
- InfoLight in der Griffleiste
- Elektronische Zeitvorwahl: bis zu 24 Stunden (via App)

#### Technische Informationen und Zubehör

- AquaStop: eine Bosch Garantie bei Wasserschäden – ein Geräteleben lang\*
- Glasschutz-Technik
- Incl. Sockelblech
- Salzeinfüllhilfe (Trichter)
- Inkl. Dampfschutz für die Arbeitsplatte

#### Maße

- Gerätemaße (H x B x T): 81.5 cm x 59.8 cm x 57.3 cm

<sup>1</sup> auf einer Energieeffizienzklassen-Skala von A bis G

<sup>2</sup>Energieverbrauch kWh/100 Betriebszyklen (im Programm Eco 50 °C)

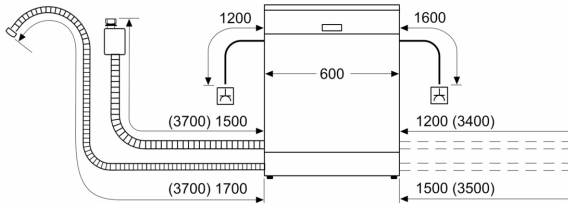
<sup>3</sup> Wasserverbrauch in Liter pro Betriebszyklus (im Programm Eco 50 °C)

<sup>4</sup> Programmdauer im Programm Eco 50 °C

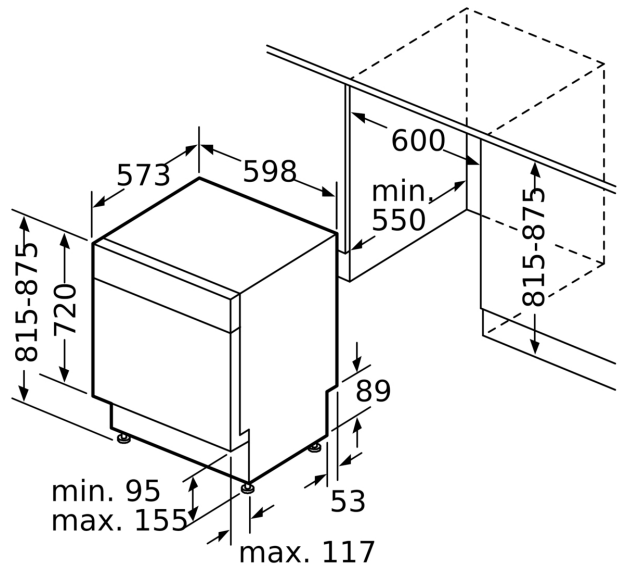
\* Garantiebedingungen finden Sie unter <https://www.bosch-home.com/de/>

**Serie 4, Unterbau-Geschirrspüler, 60  
cm, Weiß  
SMP4ECW71S**

Maße in mm



⏏ Steckdose  
( ) Werte mit Verlängerungssatz



Maße in mm