

## Serie | 6, Teilintegrierter Geschirrspüler, 60 cm, Edelstahl SMI69P55EU


**A+++**

- **Energieeffizienz A+++:** spült besonders sparsam.
- **SuperSilence Plus:** überragend leise im Betrieb bei gerade einmal 41 dB Lautstärke.
- **HygienePlus Option:** spült mit extrahohen Temperaturen für höchste hygienische Sauberkeit.
- **VarioFlex Pro Korbsystem & VarioSchublade Pro:** sichtbar mehr Flexibilität & Platzausnutzung.

### Technische Daten

Wasserverbrauch (l) :	9,5
Bauform :	Eingebaut
Höhe der Arbeitsplatte (mm) :	0
Nischenmaße (H x B x T) (mm) :	815-875 x 600 x 550
Tiefe Produkt bei geöffneter Tür (90°) (mm) :	1150
Höhenverstellbare Füße :	Ja - nur vorne
Höhenverstellung Füße maximal (mm) :	60
Verstellbarer Sockel :	Horizontal und Vertikal
Nettogewicht (kg) :	53,330
Bruttogewicht (kg) :	56,0
Anschlusswert (W) :	2400
Absicherung (A) :	10
Spannung (V) :	220-240
Frequenz (Hz) :	50; 60
Länge Anschlusskabel (cm) :	175
Steckerart :	Schuko-/Gardy.m.Erdung
Länge Zulaufschlauch (cm) :	140
Länge Ablaufschlauch (cm) :	190
EAN-Nummer :	4242002906850
Anzahl Maßgedecke :	14
Energieeffizienzklasse (2010/30/EC) :	A+++
Jährlicher Energieverbrauch (kWh/annum) - neu (2010/30/EC) :	237,00
Energieverbrauch (kWh) :	0,83
Leistungsaufnahme im unausgeschalteten Zustand (W) (2010/30/EC) :	0,10
Energieverbrauch im ausgeschalteten Modus (W) - neu (2010/30/EC) :	0,10
Jährlicher Wasserverbrauch (l/annum) - neu (2010/30/EC) :	2660
Trocknungsklasse :	A
Vergleichsprogramm :	Eco
Programmdauer Vergleichsprogramm (min) :	195
Schallleistung (dB(A) re 1 pW) :	41
Art der Installation :	Integrierbar



### Sonderzubehör

- SGZ1010 : Schlauchverlängerung Zu- und Ablauf
- SMZ2014 : Korbeinsatz f.Langstielgläser
- SMZ5003 : Klappscharnier für hohe Korpusmaße
- SMZ5005 : Verblendungs-u.Befestigungssatz 81,5 cm
- SMZ5035 : Verblendungssatz Hocheinbau 81,5cm Höhe
- SMZ5300 : Stielglas Korb



## **Serie | 6, Teilintegrierter Geschirrspüler, 60 cm, Edelstahl SMI69P55EU**

### **Leistung und Verbrauch**

- Fassungsvermögen: 14 Maßgedecke
- Energieeffizienzklasse: A+++ (auf einer Energieeffizienzklassen-Skala von A+++ bis D)
- Energieverbrauch 237 kWh/Jahr auf der Grundlage von 280 Standardreinigungszyklen bei Kaltwasserbefüllung und dem Verbrauch der Betriebsarten mit geringer Leistungsaufnahme. Der tatsächliche Energieverbrauch hängt von der Art der Nutzung des Geräts ab
- Energieverbrauch im Programm Eco 50 °C: 0,83 kWh
- Leistungsaufnahme ausgeschaltet / nicht ausgeschaltet: 0,1 W / 0,1 W
- Wasserverbrauch 2660 Liter/Jahr, auf der Grundlage von 280 Standardreinigungszyklen. Der tatsächliche Wasserverbrauch hängt von der Art der Nutzung des Geräts ab
- Wasserverbrauch im Programm Eco 50 °C: 9,5 l
- Trocknungseffizienzklasse: A auf einer Skala von G (geringste Effizienz) bis A (höchste Effizienz)
- Die Angaben im Datenblatt beziehen sich auf das Programm Eco 50 °C. Dieses Programm ist zur Reinigung normal verschmutzten Geschirrs geeignet und in Bezug auf den kombinierten Energie- und Wasserverbrauch am effizientesten
- Programmdauer im Programm Eco 50 °C: 195 min
- Dauer des nicht ausgeschalteten Zustands: 0 min
- Geräusch: 41 dB(A) re 1 pW
- Integrierbar
- Energieverbrauch bei Warmwasseranschluss im Programm Eco 50 °C: 0,60 kWh
- Wasserverbrauch im Auto-Programm: Wasserverbrauch im Programm Auto 45-65°C: ab 7 l, je nach Verschmutzung

### **Programme und Optionen**

- 6 Programme: Intensiv 70 °C, Auto 45-65 °C, Eco 50 °C, Short 60 °C, Glas 40 °C, Schnell 45 °C
- 4 Sonderfunktionen: Glanztrocknen, IntensivZone, VarioSpeed Plus, HygienePlus

### **Spültechnologie und Sensorik**

- ActiveWater Hydrauliksystem
- EcoSilence Drive
- Zeolith®-Trocknen
- Innenbehälter/ Boden: Edelstahl/Edelstahl
- AquaSensor, Beladungs-Sensor
- Wärmetauscher
- Glasschutz-Technik
- DossierAssistent

### **Korbsystem**

- VarioFlex Pro-Korbsystem mit roten Touchpoints
- VarioSchublade Pro
- Gläseranlagebügel im Unterkorb

### **Anzeige und Bedienung**

- Startzeitvorwahl: 1-24 Stunden
- Elektronische Restzeit-Anzeige in Minuten
- Programmablauf-Anzeige
- Elektronische Salz-Nachfüllanzeige
- Elektronische Klarspüler-Nachfüllanzeige
- ServoSchloss

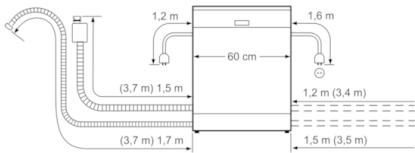
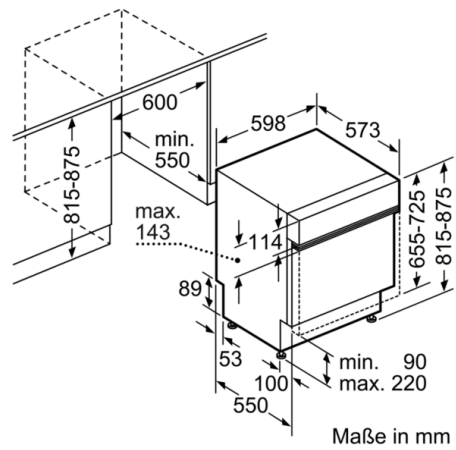
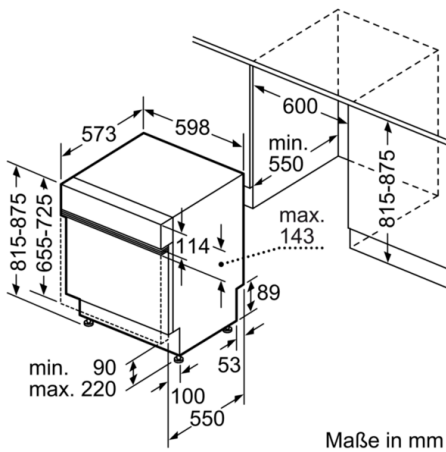
### **Sicherheit**

- AquaStop: eine Bosch Garantie bei Wasserschäden – ein Geräteleben lang\*
- Tastensperre

### **Maße**

- Gerätemaße (H x B x T): 81,5 cm x 59,8 cm x 57,3 cm

**Serie | 6, Teilintegrierter Geschirrspüler, 60 cm, Edelstahl  
SMI69P55EU**



( ) Werte mit Verlängerungssatz