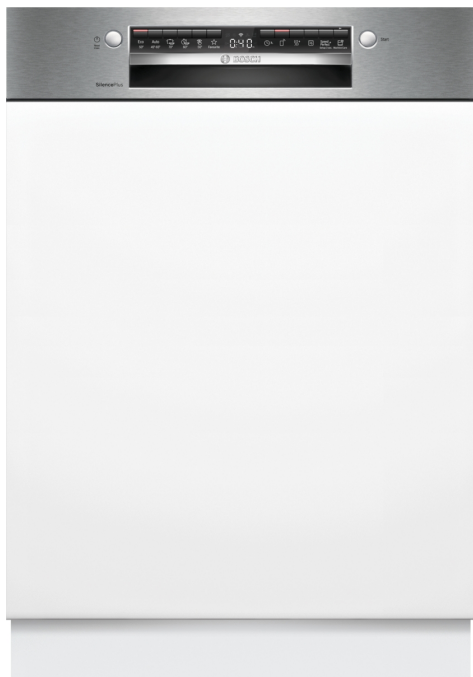


**Serie 4, Teilintegrierter
Geschirrspüler, 60 cm, Gebürsteter
Stahl
SMI4EAS28E**



Sonderzubehör

- SGZ0BI01 Verblendungsleisten Edelstahl 81,5 cm
- SGZ0IC00 Kleinteile-Halter für Oberkorb
- SGZ1010 Schlauchverlängerung Zu- und Ablauf
- SGZ6BH00 Flaschenhalter grau
- SMZ1051EU Netzkabel mit EU-Stecker 5m
- SMZ2014 Korbeinsatz f.Langstielgläser
- SMZ2044 Sockelverkleidung + Tür Niro
- SMZ5000 Spülhilfe-Set
- SMZ5002 Silberglanzkassette
- SMZ5003 Klappscharnier für hohe Korpusmaße
- SMZ5035 Verblendungssatz Hocheinbau 81,5cm Höhe
- SMZ5300 Stielglas Korb

**Geschirrspüler mit Energieeffizienzklasse
A, der dank unserer intelligenten
Energiesparlösungen keine Kompromisse
eingeht und perfekte Ergebnisse erzielt.**

- **Efficient Dry:** verbesserte Trocknungsleistung durch automatische Türöffnung.
- **Flex Körbe:** flexible und praktische Lösung für eine komfortable Beladung.
- **Smart Start:** Effiziente und kostengünstige Energie nutzen mit automatischer Startzeit.
- **Hygienelevel bestätigt für das Eco 50 °C Programm und ein noch höheres Hygienelevel im Intensiv 70 °C und Maschinenpflegeprogramm.**
- **3-fach Rackmatik:** Auch mit voll beladenem Oberkorb in 3 Stufen bis zu 5 cm höhenverstellbar.

Technische Daten

Energieeffizienzklasse¹:A
 Energieverbrauch des Eco 50°C Programm pro 100 Betriebszyklen²54 kWh/100 Zyklen
 Anzahl Maßgedecke: 13
 Wasserverbrauch in Litern im Eco 50°C Programm pro Betriebszyklus (EU 2017/1369)³: 9.0 l
 Programmdauer⁴: 4:30 h
 Geräuschwert: 42 dB(A) re 1pW
 Geräusch-Effizienzklasse: B
 Bauform: Einbau
 Höhe der Arbeitsplatte: 0 mm
 Nischenmaße für Installation mm (HxBxT): .. 815-875 x 600 x 550 mm
 Tiefe bei geöffneter Tür (90°): 1150 mm
 Höhenverstellbare Füße: Ja - alle von vorne
 Höhenverstellung max.: 60 mm
 Verstellbarer Sockel: Horizontal und Vertikal
 Nettogewicht: 34.1 kg
 Bruttogewicht: 36.5 kg
 Anschlusswert: 2400 W
 Absicherung: 10 A
 Spannung: 220-240 V
 Frequenz: 50; 60 Hz
 Max. mögliche Wasserhärte: 50°DH
 Länge Anschlusskabel: 175 cm
 Steckerart: Schuko-/Gardy mit Erdung
 Länge Zulaufschlauch: 165 cm
 Länge Ablaufschlauch: 190 cm
 EAN-Nummer: 4242005483020
 Gerätetyp: Teilintegriert



¹ Auf einer Energieeffizienzklassen-Skala von A bis G
² Energieverbrauch kWh/100 Betriebszyklen (im Programm Eco 50 °C)
³ im Programm Eco 50 °C
⁴ Programmdauer im Programm Eco 50 °C

Serie 4, Teilintegrierter Geschirrspüler, 60 cm, Gebürsteter Stahl SMI4EAS28E

**Geschirrspüler mit Energieeffizienzklasse
A, der dank unserer intelligenten
Energiesparlösungen keine Kompromisse
eingeht und perfekte Ergebnisse erzielt.**

Leistung und Verbrauch

- Energieeffizienzklasse¹: A
- Energie² / Wasser³: 54 kWh / 9 Liter
- Fassungsvermögen: 13 Maßgedecke
- Programmdauer⁴: 4:30 (h:min)
- Geräusch: 42 dB(A) re 1 pW
- Geräusch-Effizienzklasse: B
- Geräusch im Silence-Programm: 41 dB(A) re 1 pW

Programme und Optionen

- 6 Programme: Eco 50 °C, Auto 45-65 °C, Intensiv 70 °C, Express 60 °C, Silence 50 °C, Favorit
- Vorspülen
- 4 Sonderfunktionen: Fernstart, Extra Trocknen, Halbe Beladung, SpeedPerfect+
- Maschinenpflege-Programm
- Add-On Funktion über die Home Connect App: HygienePlus, Silence on Demand

Spültechnologie und Sensorik

- Efficient Dry (Eco Trocknung) mit Wärmetauscher
- Aquasensor
- Dosier Assistent
- Eco Silence Drive
- Reiniger-Automatik
- Selbstreinigendes Sieb mit 3-fach Wellen-Filtersystem
- Innenbehälter/ Boden: Edelstahl/Edelstahl

Korbssystem

- Flex Korbssystem
- Höhenverstellbarer Oberkorb mit Rackmatic (3-stufig)
- Komfortrollen im Unterkorb
- Korbstopper (Rack Stopper) gegen ein Überrollen des Unterkorbes
- Umklappbare Stachelreihen im Oberkorb (2x)
- Umklappbare Stachelreihen im Unterkorb (2x)
- Besteckablage im Oberkorb
- Vario-Besteckkorb im Unterkorb
- Tassenablage im Oberkorb (2-teilig)

Anzeige und Bedienung

- Klartext-Beschriftung (englisch)
- Home Connect-fähig über WLAN
- Elektronische Restzeit-Anzeige in Minuten
- Startzeitvorwahl: 1-24 Stunden

Technische Informationen und Zubehör

- AquaStop: eine Bosch Garantie bei Wasserschäden – ein Geräteleben lang*

- Tastensperre
- Glasschutz-Technik
- Salzeinfüllhilfe (Trichter)
- Inkl. Dampfschutz für die Arbeitsplatte

Maße

- Gerätemaße (H x B x T): 81.5 cm x 59.8 cm x 57.3 cm

¹ auf einer Energieeffizienzklassen-Skala von A bis G

²Energieverbrauch kWh/100 Betriebszyklen (im Programm Eco 50 °C)

³ Wasserverbrauch in Liter pro Betriebszyklus (im Programm Eco 50 °C)

⁴ Programmdauer im Programm Eco 50 °C

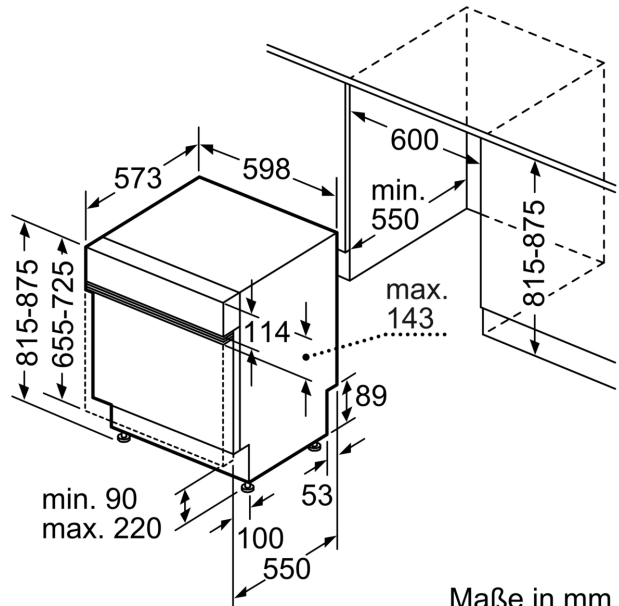
* Garantiebedingungen finden Sie unter <https://www.bosch-home.com/de/>

**Serie 4, Teilintegrierter
Geschirrspüler, 60 cm, Gebürsteter
Stahl
SMI4EAS28E**

Maße in mm



△ Steckdose
○ Werte mit Verlängerungssatz



Maße in mm