

**Serie | 2, Teilintegrierter  
Geschirrspüler, 60 cm, Edelstahl  
SMI25AS00E**



**Sanft - sogar zu Ihren Ohren. Unser leiser  
Geschirrspüler SilencePlus.**

- **7-Segment Display:** Anzeige der Restlaufzeit, mit Standardinfo wie Nachfüllbedarf.
- **AquaStop:** eine Bosch Garantie bei Wasserschäden – ein Geräteleben lang\*
- **Glasschutz:** für die schonende Behandlung von Gläsern und empfindlichem Geschirr.
- **EcoSilence Drive:** extrem energiesparend und leise im Betrieb bei besonders langer Lebensdauer.
- **10-Jahres-Garantie:** unser starkes Qualitätsversprechen gegen Durchrostung des Innenbehälters.

**Technische Daten**

Energieeffizienzklasse:	F
Energieverbrauch des eco-Programms pro 100 Betriebszyklen (EU 2017/1369):	102
Höchste Anzahl von Maßgedecken (EU 2017/1369):	12
Wasserverbrauch in Litern im eco-Programm pro Betriebszyklus (EU 2017/1369):	11,7
Programmdauer (EU 2017/1369):	3:30
Luftschallemissionen (EU 2017/1369):	48
Luftschallemissionsklasse (EU 2017/1369):	C
Bauform:	Eingebaut
Höhe der Arbeitsplatte (mm):	0
Abmessungen des Gerätes (mm):	815 x 598 x 573
Nischenmaße (H x B x T) (mm):	815-875 x 600 x 550
Approbationszertifikate:	CE, VDE
Tiefe bei geöffneter Tür (90°) (mm):	1150
Höhenverstellbare Füße:	Ja - von vorne
Höhenverstellung max. (mm):	60
Verstellbarer Sockel:	Horizontal und Vertikal
Nettogewicht (kg):	31,570
Bruttogewicht (kg):	33,9
Anschlusswert (W):	2400
Absicherung (A):	10
Spannung (V):	220-240
Frequenz (Hz):	50; 60
Länge Anschlusskabel (cm):	175
Steckerart:	Schuko-/Gardy.m.Erdung
Länge Zulaufschlauch (cm):	165
Länge Ablaufschlauch (cm):	190
EAN-Nummer:	4242002957852
Art der Installation:	Teilintegrierbar

**Sonderzubehör**

- SGZ1010 : Schlauchverlängerung Zu- und Ablauf
- SMZ1051EU : Netzkabel mit EU-Stecker 5m
- SMZ2014 : Korbeinsatz f.Langstielgläser
- SMZ2044 : Sockelverkleidung + Tür Niro
- SMZ5000 : Spülhilfe-Set
- SMZ5002 : Silberglanzkassette
- SMZ5003 : Klappscharnier für hohe Korpusmaße
- SMZ5006 : Verblendungs-u.Befestigungssatz 81,5 cm
- SMZ5025 : Dekor-Umrüstsatz, Edelstahl
- SMZ5300 : Stielglas Korb



4 242002 957852

## Serie | 2, Teilintegrierter Geschirrspüler, 60 cm, Edelstahl SMI25AS00E

### Sanft - sogar zu Ihren Ohren. Unser leiser Geschirrspüler SilencePlus.

#### Leistung und Verbrauch

- Fassungsvermögen: 12 Maßgedecke
- Energieeffizienzklasse:A+(auf einer Energieeffizienzklassen-Skala von A+++ bis D)
- Energieverbrauch290 kWh/Jahr auf der Grundlage von 280 Standardreinigungszyklen bei Kaltwasserbefüllung und dem Verbrauch der Betriebsarten mit geringer Leistungsaufnahme. Der tatsächliche Energieverbrauch hängt von der Art der Nutzung des Geräts ab
- Energieverbrauch im ProgrammEco50 °C:1.02 kWh
- Leistungsaufnahme ausgeschaltet / nicht ausgeschaltet:0.1 W/0.1 W
- Wasserverbrauch3300Liter/Jahr, auf der Grundlage von 280 Standardreinigungszyklen. Der tatsächliche Wasserverbrauch hängt von der Art der Nutzung des Geräts ab
- Wasserverbrauch im ProgrammEco50 °C:11.7 l
- Trocknungseffizienzklasse:Aauf einer Skala von G (geringste Effizienz) bis A (höchste Effizienz)
- Die Angaben im Datenblatt beziehen sich auf das ProgrammEco50 °C. Dieses Programm ist zur Reinigung normal verschmutzten Geschirrs geeignet und in Bezug auf den kombinierten Energie- und Wasserverbrauch am effizientesten
- Programmdauer im ProgrammEco50 °C:210 min
- Dauer des nicht ausgeschalteten Zustands:0 min
- Geräusch:48 dB(A) re 1 pW
- Geräusch im Silence-Programm:nicht vorhanden(A) re 1 pW

#### Programme und Optionen

- 5Programme:Intensiv70 °C,Auto45-65 °C,Eco50 °C,1h65 °C,Vorspülen
- 1 Sonderfunktion:VarioSpeed

#### Spültechnologie und Sensorik

- ActiveWater Hydrauliksystem
- EcoSilence Drive
- Innenbehälter/Boden: Edelstahl/Polinox
- Aquasensor, Beladungssensor
- Glasschutz-Technik
- DosierAssistent
- Reiniger-Automatik

#### Korbsystem

- Vario-Korbsystem
- Höhenverstellbarer Oberkorb
- Besteckkorb im Unterkorb

#### Anzeige und Bedienung

- Startzeitvorwahl: 1-24 Stunden
- Elektronische Restzeit-Anzeige in Minuten
- Elektronische Salz-Nachfüllanzeige
- Elektronische Klarspüler-Nachfüllanzeige
- ServoSchloss

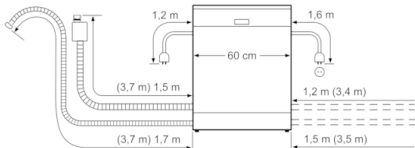
#### Technische Informationen und Zubehör

- AquaStop: eine Bosch Garantie bei Wasserschäden – ein Geräteleben lang\*

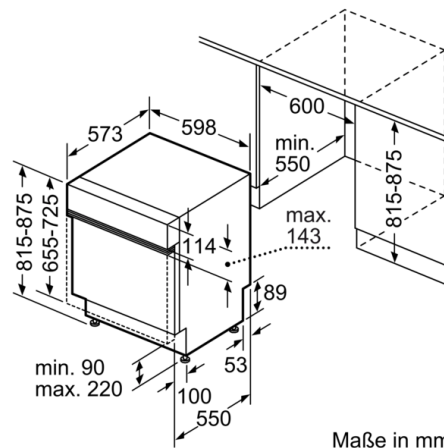
#### Maße

- Geräte Maße (H x B x T):81.5 cmx59.8 cmx57.3 cm

**Serie | 2, Teilintegrierter Geschirrspüler, 60 cm, Edelstahl  
SMI25AS00E**



( ) Werte mit Verlängerungssatz



Maße in mm