

**Serie 4, Vollintegrierter  
Geschirrspüler, 60 cm,  
VarioScharnier für besondere  
Einbausituationen  
SMH4ECX21E**



**Bessere Trocknungsleistung und mehr  
Flexibilität bei besonderen  
Einbausituationen, auch in Küchen mit  
niedrigen Sockelhöhen oder Hocheinbau.**

- **Efficient Dry:** verbesserte Trocknungsleistung durch automatische Türöffnung.
- **Flex Körbe:** flexible und praktische Lösung für eine komfortable Beladung.
- **Status Light:** ein Lichtsignal in der linken oberen Ecke zeigt dir an, ob der Geschirrspüler läuft.
- **Programm Download:** Über die Home Connect App kannst du dir zusätzliche Programme herunterladen, die du für deine tägliche Anwendungen benötigst.
- **Hygienelevel bestätigt für das Eco 50 °C Programm und ein noch höheres Hygienelevel im Intensiv 70 °C und Maschinenpflegeprogramm.**

SGZ0BI01	Verblendungsleisten Edelstahl 81,5 cm
SGZ0IC00	Kleinteile-Halter für Oberkorb
SGZ1010	Schlauchverlängerung Zu- und Ablauf
SGZ8BI00	Verbindungsschiene für geteilte Fronten
SMZ1051EU	Netzkabel mit EU-Stecker 5m
SMZ5035	Verblendungssatz Hocheinbau 81,5cm Höhe
SMZ5100	Vario-Besteckkorb
SMZ5300	Stielglas Korb

Energieeffizienzklasse:	.....B
Energieverbrauch des Eco 50°C Programm pro 100 Betriebszyklen:	65 kWh
Anzahl Maßgedecke:	..... 14
Wasserverbrauch:	..... 9.0 l
Programmdauer:	..... 3:35 h
Geräuschwert:	..... 42 dB(A) re 1pW
Geräusch-Effizienzklasse:	..... B
Bauform:	..... Einbau
Höhe der Arbeitsplatte:	..... 0 mm
Abmessungen des Gerätes (H x B x T):	..... 815 x 598 x 550 mm
Min. Nischenmaße für Installation (H x B x T):	... 815-875 x 600 x 550 mm
Tiefe bei geöffneter Tür (90°):	..... 1150 mm
Höhenverstellbare Füße:	..... Ja - alle von vorne
Höhenverstellung max.:	..... 60 mm
Verstellbarer Sockel:	..... Horizontal und Vertikal
Nettogewicht:	..... 35.9 kg
Bruttogewicht:	..... 38.0 kg
Anschlusswert:	..... 2400 W
Absicherung:	..... 10 A
Spannung:	..... 220-240 V
Frequenz:	..... 50; 60 Hz
Reparaturindex:	..... 0.0
Länge Anschlusskabel:	..... 175.0 cm
Steckerart:	..... Schuko-/Gardy mit Erdung
Länge Zulaufschlauch:	..... 165 cm
Länge Ablaufschlauch:	..... 190 cm
EAN-Nummer:	..... 4242005420667
Gerätetyp:	..... Vollintegriert



## **Serie 4, Vollintegrierter Geschirrspüler, 60 cm, VarioScharnier für besondere Einbausituationen SMH4ECX21E**

### **Bessere Trocknungsleistung und mehr Flexibilität bei besonderen Einbausituationen, auch in Küchen mit niedrigen Sockelhöhen oder Hocheinbau.**

#### **Leistung und Verbrauch**

- Energieeffizienzklasse<sup>1</sup>: B
- Energie<sup>2</sup> / Wasser<sup>3</sup>: 65 kWh / 9 Liter
- Fassungsvermögen: 14 Maßgedecke
- Programmdauer<sup>4</sup>: 3:35 (h:min)
- Geräusch: 42 dB(A) re 1 pW
- Geräusch-Effizienzklasse: B
- Geräusch im Silence-Programm: 41 dB(A) re 1 pW

#### **Programme und Optionen**

- 6 Programme: Eco 50 °C, Auto 45-65 °C, Intensiv 70 °C, 1h 65 °C, Silence 50 °C, Favorit
- Vorspülen
- 4 Sonderfunktionen: Fernstart, EfficientDry (Trocknungsassistent), Halbe Beladung, SpeedPerfect+
- Maschinenpflege-Programm
- Add-On Funktion über die Home Connect App: HygienePlus, Silence on Demand

#### **Spültechnologie und Sensorik**

- Efficient Dry (Eco Trocknung) mit Wärmetauscher
- Aquasensor
- Dosier Assistent
- Eco Silence Drive
- Reiniger-Automatik
- Selbstreinigendes Sieb mit 3-fach Wellen-Filtersystem
- Innenbehälter/ Boden: Edelstahl/Edelstahl

#### **Korbssystem**

- Flex Korbssystem
- VarioSchublade
- Höhenverstellbarer Oberkorb mit Rackmatic (3-stufig)
- Komfortrollen im Unterkorb
- Korbstopper (Rack Stopper) gegen ein Überrollen des Unterkorbes
- Umklappbare Stachelreihen im Oberkorb (2x)
- Umklappbare Stachelreihen im Unterkorb (2x)
- Tassenablage im Oberkorb (2-teilig)
- Tassenablage im Unterkorb (2-teilig)

#### **Anzeige und Bedienung**

- Bedienung von oben
- Klartext-Beschriftung (englisch)
- Home Connect-fähig über WLAN
- StatusLight
- Elektronische Restzeit-Anzeige in Minuten

- Startzeitvorwahl: 1-24 Stunden
- Akustisches Signal am Programmende

#### **Technische Informationen und Zubehör**

- AquaStop: eine Bosch Garantie bei Wasserschäden – ein Geräteleben lang\*
- mit Vario Scharnier (für Sockelhöhe >= 50mm geeignet)
- Glasschutz-Technik
- Salzeinfüllhilfe (Trichter)
- Inkl. Dampfschutz für die Arbeitsplatte

#### **Maße**

- Gerätemaße (H x B x T): 81.5 cm x 59.8 cm x 55.0 cm

<sup>1</sup> auf einer Energieeffizienzklassen-Skala von A bis G

<sup>2</sup>Energieverbrauch kWh/100 Betriebszyklen (im Programm Eco 50 °C)

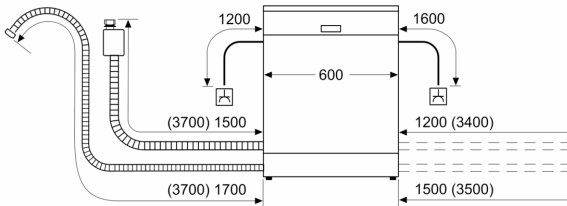
<sup>3</sup> Wasserverbrauch in Liter pro Betriebszyklus (im Programm Eco 50 °C)

<sup>4</sup> Programmdauer im Programm Eco 50 °C

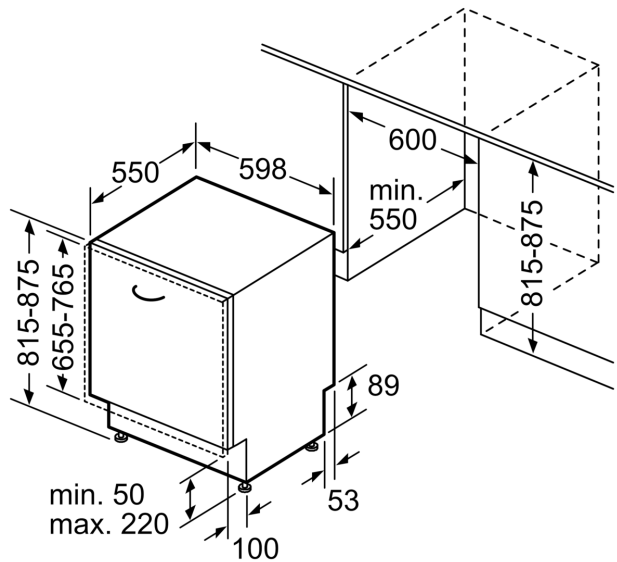
\* Garantiebedingungen finden Sie unter <https://www.bosch-home.com/de/>

**Serie 4, Vollintegrierter  
Geschirrspüler, 60 cm,  
VarioScharnier für besondere  
Einbausituationen  
SMH4ECX21E**

Maße in mm



⚡ Steckdose  
( ) Werte mit Verlängerungssatz



Maße in mm