

**Serie 6, Vollintegrierter
Geschirrspüler, 60 cm
SMD6TCX00E**



Geschirrspüler mit Energieeffizienzklasse A, der dank des innovativen Hocheffizienz-Energiespar-Systems ein uneingeschränkt perfektes Ergebnis erzielt.

- **PerfectDry:** perfekt trocken bei geringem Stromverbrauch – selbst bei schwer trocknendem Geschirr.
- **Energieeffizienzklasse A:** Unsere energieeffizientesten Geschirrspüler
- **Flex Körbe:** flexible und praktische Lösung für eine komfortable Beladung.
- Die VarioSchublade bietet mit extra Aussparungen Platz für größere Besteckutensilien oder kleinere Geschirrtteile.
- **3-fach Rackmatic:** Auch mit voll beladenem Oberkorb in 3 Stufen bis zu 5 cm höhenverstellbar.

Technische Daten

Energieeffizienzklasse (EU 2017/1369): A
 Energieverbrauch des eco-Programms pro 100 Betriebszyklen (EU 2017/1369): 54 kWh
 Höchste Anzahl von Maßgedecken (EU 2017/1369): 14
 Wasserverbrauch in Litern im eco-Programm pro Betriebszyklus (EU 2017/1369): 9,5 l
 Programmdauer (EU 2017/1369): 4:55 h
 Luftschallemissionen (EU 2017/1369): 44 dB(A) re 1 pW
 Luftschallemissionsklasse (EU 2017/1369): B
 Bauform: Eingebaut
 Höhe der Arbeitsplatte: 0 mm
 Abmessungen des Gerätes: 815 x 598 x 550 mm
 Nischenmaße für Installation (H x B x T): 815-875 x 600 x 550 mm
 Tiefe bei geöffneter Tür (90°): 1150 mm
 Höhenverstellbare Füße: Ja - alle von vorne
 Höhenverstellung max.: 60 mm
 Verstellbarer Sockel: Horizontal und Vertikal
 Nettogewicht: 43,5 kg
 Bruttogewicht: 45,0 kg
 Anschlusswert: 2400 W
 Absicherung: 10 A
 Spannung: 220-240 V
 Frequenz: 50; 60 Hz
 Reparaturindex: 9,0
 Länge Anschlusskabel: 175 cm
 Steckerart: Schuko-/Gardy.m.Erdung
 Länge Zulaufschlauch: 165 cm
 Länge Ablaufschlauch: 190 cm
 EAN-Nummer: 4242005278954
 Art der Installation: Vollintegrierbar

Zusätzlich erhältliches Zubehör

- SGZ1010 : Schlauchverlängerung Zu- und Ablauf
 SGZ8BI00 : Verbindungsschiene für geteilte Fronten
 SMZ1051EU : Netzkabel mit EU-Stecker 5m
 SMZ2014 : Korbeinsatz f.Langstielgläser
 SMZ2056 : Vorsatztür Edelstahl
 SMZ5003 : Klappscharnier für hohe Korpusmaße
 SMZ5005 : Verblendungs-u.Befestigungssatz 81,5 cm
 SMZ5035 : Verblendungssatz Hocheinbau 81,5cm Höhe
 SMZ5100 : Vario-Besteckkorb
 SMZ5300 : Stielglas Korb



Serie 6, Vollintegrierter Geschirrspüler, 60 cm SMD6TCX00E

Geschirrspüler mit Energieeffizienzklasse A, der dank des innovativen Hocheffizienz-Energiespar-Systems ein uneingeschränkt perfektes Ergebnis erzielt.

Leistung und Verbrauch

- Energieeffizienzklasse¹: A
- Energie² / Wasser³: 54 kWh / 9.5 Liter
- Fassungsvermögen: 14 Maßgedecke
- Programmdauer⁴: 4:55 (h:min)
- Geräusch: 44 dB(A) re 1 pW
- Geräusch-Effizienzklasse: B
- Geräusch im Silence-Programm: 42 dB(A) re 1 pW

Programme und Optionen

- 6 Programme: Eco 50 °C, Auto 45-65 °C, Intensiv 70 °C, 1,5h 60° 60 °C, Silence 50 °C, Favorit
- Vorspülen
- 4 Sonderfunktionen: Fernstart, Extra Trocknen, Halbe Beladung, SpeedPerfect+
- Maschinenpflege-Programm
- Silence on Demand (per App)

Spültechnologie und Sensorik

- Zeolith®-Trocknen
- Hocheffizienz-Energiespar-System
- EfficientDry (Eco Trocknung) mit Wärmetauscher
- Aquasensor
- DosierAssistent
- EcoSilence Drive
- Reiniger-Automatik
- Selbstreinigendes Sieb mit 3-fach Wellen-Filtersystem
- Innenbehälter/ Boden: Edelstahl/Edelstahl

Korbssystem

- Flex Korbssystem
- VarioSchublade
- Höhenverstellbarer Oberkorb mit Rackmatic (3-stufig)
- Komfortrollen im Unterkorb
- Korbstopper (Rack Stopper) gegen ein Überrollen des Unterkorbes
- Umklappbare Stachelreihen im Oberkorb (2x)
- Umklappbare Stachelreihen im Unterkorb (2x)
- Tassenablage im Oberkorb (2-teilig)
- Tassenablage im Unterkorb (2-teilig)

Anzeige und Bedienung

- Home Connect-fähig über WLAN
- Bedienung von oben
- Klartext-Beschriftung (englisch)
- InfoLight rot
- Elektronische Restzeit-Anzeige in Minuten
- Akustisches Signal am Programmende
- Startzeitvorwahl: 1-24 Stunden

Technische Informationen und Zubehör

- AquaStop: eine Bosch Garantie bei Wasserschäden – ein Geräteleben lang*
- Kindersicherung (Öffnen durch zweimal drücken der Tür)
- OpenAssist
- Glasschutz-Technik
- Salzeinfüllhilfe (Trichter)
- Inkl. Dampfschutz-Blech

Maße

- Gerätemaße (H x B x T): 81.5 cm x 59.8 cm x 55.0 cm

¹ auf einer Energieeffizienzklassen-Skala von A bis G

²Energieverbrauch kWh/100 Betriebszyklen (im Programm Eco 50 °C)

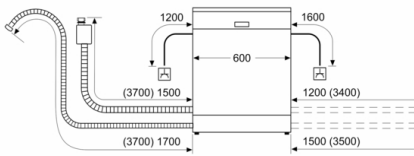
³ Wasserverbrauch in Liter pro Betriebszyklus (im Programm Eco 50 °C)

⁴ Programmdauer im Programm Eco 50 °C

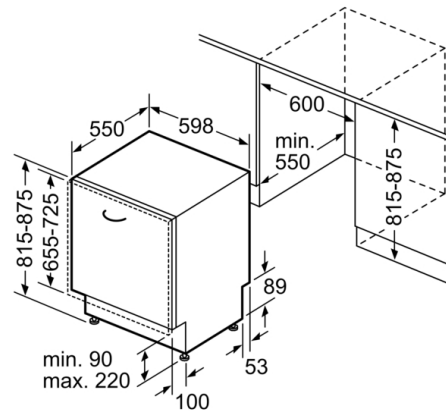
* Garantiebedingungen finden Sie unter <https://www.bosch-home.com/de/>

Serie 6, Vollintegrierter Geschirrspüler, 60 cm SMD6TCX00E

Maße in mm



▲ Steckdose
() Werte mit Verlängerungssatz



Maße in mm