

**Serie | 4, Unterbau-Geschirrspüler, 60 cm, Weiß
SMD46IW03E**

A++



Schaffen Sie sich daheim eine extra Ruhezone. Unser besonders leiser Geschirrspüler SuperSilence.

- **Extra Trocken:** zuwählbare Option für extra gründliches Trocknen bei schwer zu trocknender Beladung.
- **Glas 40°C:** Schutzprogramm für sanftes Reinigen und Trocknen Ihrer Gläser.
- **7-Segment Display:** Anzeige der Restlaufzeit, mit Standardinfo wie Nachfüllbedarf.
- **AquaStop:** eine Bosch Garantie bei Wasserschäden – ein Geräteleben lang*
- **EcoSilence Drive:** extrem energiesparend und leise im Betrieb bei besonders langer Lebensdauer.

Technische Daten

Wasserverbrauch (l) :	9,5
Bauform :	Eingebaut
Höhe der Arbeitsplatte (mm) :	0
Abmessungen des Gerätes (mm) :	815 x 598 x 573
Nischenmaße (H x B x T) (mm) :	815-875 x 600 x 550
Tiefe bei geöffneter Tür (90°) (mm) :	1150
Höhenverstellbare Füße :	Ja - von vorne
Höhenverstellung max. (mm) :	60
Verstellbarer Sockel :	Horizontal und Vertikal
Nettogewicht (kg) :	39,312
Bruttogewicht (kg) :	41,5
Absicherung (A) :	10
Spannung (V) :	220-240
Frequenz (Hz) :	50; 60
Länge Anschlusskabel (cm) :	175
Steckerart :	Schuko-/Gardy.m.Erdung
Länge Zulaufschlauch (cm) :	165
Länge Ablaufschlauch (cm) :	190
EAN-Nummer :	4242002953595
Anzahl Maßgedecke :	13
Jährlicher Energieverbrauch (kWh/annum) - neu (2010/30/EC) :	262,00
Energieverbrauch (kWh) :	0,92
Leistungsaufnahme im unausgeschalteten Zustand (W) (2010/30/EC) :	0,10
Energieverbrauch im ausgeschalteten Modus (W) - neu (2010/30/EC) :	0,10
Jährlicher Wasserverbrauch (l/annum) - neu (2010/30/EC) :	2660
Trocknungsklasse :	A
Vergleichsprogramm :	Eco
Programmdauer Vergleichsprogramm (min) :	210
Schallleistung (dB(A) re 1 pW) :	44
Art der Installation :	Unterbaugeräte

Sonderzubehör

- SGZ1010 : Schlauchverlängerung Zu- und Ablauf
- SMZ1051EU : Netzkabel mit EU-Stecker 5m
- SMZ2014 : Korbeinsatz f.Langstielgläser
- SMZ5002 : Silberglanzkassette
- SMZ5005 : Verblendungs-u.Befestigungssatz 81,5 cm
- SMZ5300 : Stielglas Korb



Serie | 4, Unterbau-Geschirrspüler, 60 cm, Weiß SMD46IW03E

Schaffen Sie sich daheim eine extra Ruhezone. Unser besonders leiser Geschirrspüler SuperSilence.

Leistung und Verbrauch

- Fassungsvermögen: 13 Maßgedecke
- Energieeffizienzklasse: A++ (auf einer Energieeffizienzklassen-Skala von A+++ bis D)
- Energieverbrauch 262 kWh/Jahr auf der Grundlage von 280 Standardreinigungszyklen bei Kaltwasserbefüllung und dem Verbrauch der Betriebsarten mit geringer Leistungsaufnahme. Der tatsächliche Energieverbrauch hängt von der Art der Nutzung des Geräts ab
- Energieverbrauch im Programm Eco 50 °C: 0.92 kWh
- Leistungsaufnahme ausgeschaltet / nicht ausgeschaltet: 0.1 W / 0.1 W
- Wasserverbrauch 2660 Liter/Jahr, auf der Grundlage von 280 Standardreinigungszyklen. Der tatsächliche Wasserverbrauch hängt von der Art der Nutzung des Geräts ab
- Wasserverbrauch im Programm Eco 50 °C: 9.5 l
- Trocknungseffizienzklasse: A auf einer Skala von G (geringste Effizienz) bis A (höchste Effizienz)
- Die Angaben im Datenblatt beziehen sich auf das Programm Eco 50 °C. Dieses Programm ist zur Reinigung normal verschmutzten Geschirrs geeignet und in Bezug auf den kombinierten Energie- und Wasserverbrauch am effizientesten
- Programmdauer im Programm Eco 50 °C: 210 min
- Dauer des nicht ausgeschalteten Zustands: 0 min
- Geräusch: 44 dB(A) re 1 pW
- Energieverbrauch bei Warmwasseranschluss im Programm Eco 50 °C: 0.70 kWh
- Wasserverbrauch im Auto-Programm: Wasserverbrauch im Programm Auto 45-65°C: ab 7 l, je nach Verschmutzung

Programme und Optionen

- 6 Programme: Intensiv 70 °C, Auto 45-65 °C, Eco 50 °C, Glas 40 °C, 1h 65 °C
- 3 Sonderfunktionen: VarioSpeedPlus, HygienePlus, Extra Trocknen
- Maschinenpflege-Programm

Spültechnologie und Sensorik

- ActiveWater Hydrauliksystem
- EcoSilence Drive
- Innenbehälter/ Boden: Edelstahl/Edelstahl
- Aquasensor, Beladungssensor
- Wärmetauscher
- Glasschutz-Technik
- DosierAssistent
- Reiniger-Automatik

Korbsystem

- VarioFlex-Korbsystem
- Höhenverstellbarer Oberkorb mit Rackmatic (3-stufig)
- Vario-Besteckkorb im Unterkorb

Anzeige und Bedienung

- Startzeitvorwahl: 1-24 Stunden
- Elektronische Restzeit-Anzeige in Minuten
- Elektronische Salz-Nachfüllanzeige
- Elektronische Klarspüler-Nachfüllanzeige
- ServoSchloss

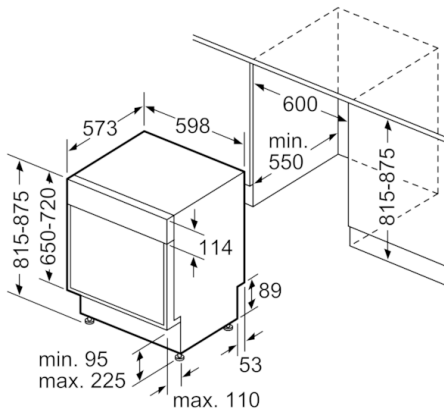
Technische Informationen und Zubehör

- AquaStop: eine Bosch Garantie bei Wasserschäden – ein Geräteleben lang*
- Tastensperre

Maße

- Gerätemaße (H x B x T): 81.5 cm x 59.8 cm x 57.3 cm

**Serie | 4, Unterbau-Geschirrspüler, 60 cm,
Weiß
SMD46IW03E**



Maße in mm