

Serie | 4, Vollintegrierter Geschirrspüler, 60 cm SMA46JX00E



- **Extra Trocken:** zuwählbare Option für extra gründliches Trocknen bei schwer zu trocknender Beladung.
- **Glas 40 °C:** schonende Reinigung von feinen Gläsern.
- **TimeLight:** Programmstatus und Restlaufzeit klar angezeigt als hochauflösende Symbole am Boden.
- **AquaStop:** schützt vor Lecks – mit lebenslanger Garantie.
- **EcoSilence Drive:** extrem energiesparend und leise im Betrieb bei besonders langer Lebensdauer.

Technische Daten

Energieeffizienzklasse: E
 Energieverbrauch des eco-Programms pro 100 Betriebszyklen:
 94 kWh
 Höchste Anzahl von Maßgedecken: 13
 Wasserverbrauch in Litern im eco-Programm pro Betriebszyklus:
 9,5 l
 Programmdauer: 3:45 h
 Luftschallemissionen: 44 dB(A) re 1 pW
 Luftschallemissionsklasse: B
 Bauform: Eingebaut
 Höhe der Arbeitsplatte: 0 mm
 Abmessungen des Gerätes: 815 x 598 x 550 mm
 Nischenmaße (H x B x T): 815-875 x 600 x 550 mm
 Approbationszertifikate: CE, VDE
 Tiefe bei geöffneter Tür (90°): 1150 mm
 Höhenverstellbare Füße: Ja - von vorne
 Höhenverstellung max.: 60 mm
 Verstellbarer Sockel: Horizontal und Vertikal
 Nettogewicht: 33,678 kg
 Bruttogewicht: 36,0 kg
 Anschlusswert: 2400 W
 Absicherung: 10 A
 Spannung: 220-240 V
 Frequenz: 50; 60 Hz
 Länge Anschlusskabel: 175 cm
 Steckerart: Schuko-/Gardy.m.Erdung
 Länge Zulaufschlauch: 165 cm
 Länge Ablaufschlauch: 190 cm
 EAN-Nummer: 4242005187201
 Art der Installation: Vollintegrierbar

Sonderzubehör

SGZ1010 : Schlauchverlängerung Zu- und Ablauf
 SMZ1014 :
 SMZ1051EU : Netzkabel mit EU-Stecker 5m
 SMZ2014 : Korbeinsatz f.Langstielgläser
 SMZ2056 : Vorsatztür Edelstahl
 SMZ5002 : Silberglanzkassette
 SMZ5003 : Klappscharnier für hohe Korpusmaße
 SMZ5005 : Verblendungs-u.Befestigungssatz 81,5 cm
 SMZ5035 : Verblendungssatz Hocheinbau 81,5cm Höhe
 SMZ5300 : Stielglas Korb



Serie | 4, Vollintegrierter Geschirrspüler, 60 cm SMA46JX00E

¹ auf einer Energieeffizienzklassen-Skala von A bis G

²Energieverbrauch kWh/100 Betriebszyklen (im Programm Eco 50 °C)

³ Wasserverbrauch in Liter pro Betriebszyklus (im Programm Eco 50 °C)

⁴ Programmdauer im Programm Eco 50 °C

* Garantiebedingungen finden Sie unter <https://www.bosch-home.com/de/>

Leistung und Verbrauch

- Energieeffizienzklasse¹: E
- Energie² / Wasser³: 94 kWh / 9.5 Liter
- Fassungsvermögen: 13 Maßgedecke
- Programmdauer⁴: 3:45 (h:min)
- Geräusch: 44 dB(A) re 1 pW
- Geräusch-Effizienzklasse: B
- Geräusch im Silence-Programm: 41 dB(A) re 1 pW

Programme und Optionen

- 6 Programme: Intensiv 70 °C, Auto 45-65 °C, Eco 50 °C, Silence 50 °C, Glas 40 °C, 1h 65 °C
- 3 Sonderfunktionen: VarioSpeedPlus, HygienePlus, Extra Trocknen
- Maschinenpflege-Programm

Spültechnologie und Sensorik

- Wärmetauscher.
- Aquasensor, Beladungssensor
- DosierAssistent
- EcoSilence Drive
- Reiniger-Automatik
- Innenbehälter/ Boden: Edelstahl/Edelstahl

Korbsystem

- mid TP mit farbigen Touchpoints
- mid TP
- Höhenverstellbarer Oberkorb mit Rackmatic (3-stufig)
- Umklappbare Stachelreihe im Oberkorb
- Umklappbare Stachelreihen im Unterkorb (4x)
- Besteckablage im Oberkorb
- Vario-Besteckkorb im Unterkorb
- Tassenablage im Oberkorb (2-teilig)

Anzeige und Bedienung

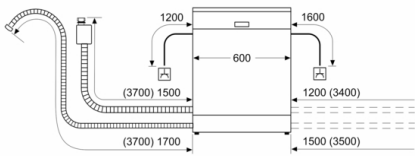
- Bedienung von oben
- Akustisches Programmendesignal, Restzeitanzeige innen, Restzeitprojektion weiß, Wasserzulauf
- Elektronische Restzeit-Anzeige in Minuten
- Startzeitvorwahl: 1-24 Stunden

Technische Informationen und Zubehör

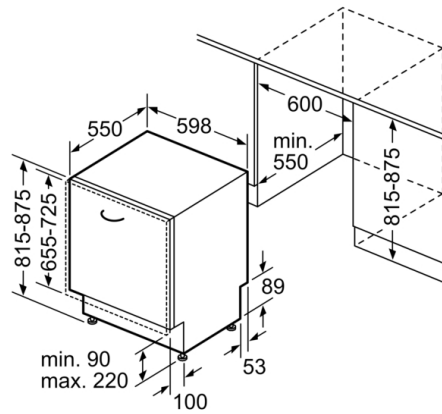
- AquaStop: eine Bosch Garantie bei Wasserschäden – ein Geräteleben lang*
- ServoSchloss
- Glasschutz-Technik
- Inkl. Dampfschutz-Blech
- Gerätemaße (H x B x T): 81.5 cm x 59.8 cm x 55.0 cm

Serie | 4, Vollintegrierter Geschirrspüler, 60 cm
SMA46JX00E

Maße in mm



⚡ Steckdose
 () Werte mit Verlängerungssatz



Maße in mm