

**Serie | 6, Einbau-Modular-
Geschirrspüler, 60 cm, Edelstahl
SKE52M65EU**

A⁺



Sonderzubehör

SMZ1051EU : Netzkabel mit EU-Stecker 5m
SPZ5100 : Vario-Besteckkorb

- **7-Segment Display:** Anzeige der Restlaufzeit, mit Standardinfo wie Nachfüllbedarf.
- **AquaStop:** eine Bosch Garantie bei Wasserschäden – ein Geräteleben lang*
- **EcoSilence Drive:** extrem energiesparend und leise im Betrieb bei besonders langer Lebensdauer.
- **10-Jahres-Garantie:** unser starkes Qualitätsversprechen gegen Durchrostung des Innenbehälters.
- **Automatikprogramme:** automatisch beste Spülergebnisse.

Technische Daten

Wasserverbrauch (l) :	8,0
Bauform :	Eingebaut
Höhe der Arbeitsplatte (mm) :	0
Abmessungen des Gerätes (mm) :	454 x 595 x 500
Tiefe bei geöffneter Tür (90°) (mm) :	845
Höhenverstellbare Füße :	Nein
Verstellbarer Sockel :	Nein
Nettogewicht (kg) :	23,452
Bruttogewicht (kg) :	24,8
Absicherung (A) :	10
Spannung (V) :	220-240
Frequenz (Hz) :	50; 60
Länge Anschlusskabel (cm) :	175
Steckerart :	Schuko-/Gardy.m.Erdung
Länge Zulaufschlauch (cm) :	165
Länge Ablaufschlauch (cm) :	215
EAN-Nummer :	4242002841663
Anzahl Maßgedecke :	6
Jährlicher Energieverbrauch (kWh/annum) - neu (2010/30/EC) :	174,00
Energieverbrauch (kWh) :	0,61
Leistungsaufnahme im unausgeschalteten Zustand (W) (201030EC) :	0,10
Energieverbrauch im ausgeschalteten Modus (W) - neu (2010/30/EC) :	0,10
Jährlicher Wasserverbrauch (l/annum) - neu (2010/30/EC) :	2240
Trocknungsklasse :	A
Vergleichsprogramm :	Eco
Programmdauer Vergleichsprogramm (min) :	200
Schallleistung (dB(A) re 1 pW) :	47
Art der Installation :	Kompaktgerät



Serie | 6, Einbau-Modular-Geschirrspüler, 60 cm, Edelstahl SKE52M65EU

Maße

- Gerätemaße (H x B x T): 45.4 cm x 59.5 cm x 50.0 cm

Leistung und Verbrauch

- Fassungsvermögen: 6 Maßgedecke
- Energieeffizienzklasse: A+ (auf einer Energieeffizienzklassen-Skala von A+++ bis D)
- Energieverbrauch 174 kWh/Jahr auf der Grundlage von 280 Standardreinigungszyklen bei Kaltwasserbefüllung und dem Verbrauch der Betriebsarten mit geringer Leistungsaufnahme. Der tatsächliche Energieverbrauch hängt von der Art der Nutzung des Geräts ab
- Energieverbrauch im Programm Eco 50 °C: 0.61 kWh
- Leistungsaufnahme ausgeschaltet / nicht ausgeschaltet: 0.1 W / 0.1 W
- Wasserverbrauch 2240 Liter/Jahr, auf der Grundlage von 280 Standardreinigungszyklen. Der tatsächliche Wasserverbrauch hängt von der Art der Nutzung des Geräts ab
- Wasserverbrauch im Programm Eco 50 °C: 8.0 l
- Trocknungseffizienzklasse: A auf einer Skala von G (geringste Effizienz) bis A (höchste Effizienz)
- Die Angaben im Datenblatt beziehen sich auf das Programm Eco 50 °C. Dieses Programm ist zur Reinigung normal verschmutzten Geschirrs geeignet und in Bezug auf den kombinierten Energie- und Wasserverbrauch am effizientesten
- Programmdauer im Programm Eco 50 °C: 200 min
- Dauer des nicht ausgeschalteten Zustands: 0 min
- Geräusch: 47 dB(A) re 1 pW

Programme und Optionen

- 5 Programme: Intensiv 70 °C, Auto 45-65 °C, Eco 50 °C, Sanft 40 °C, Schnell 45 °C

Spültechnologie und Sensorik

- ActiveWater Hydrauliksystem
- EcoSilence Drive
- Innenbehälter/Boden: Edelstahl/Polinox
- Aquasensor, Beladungssensor
- Wärmetauscher
- Glasschutz-Technik

Korbssystem

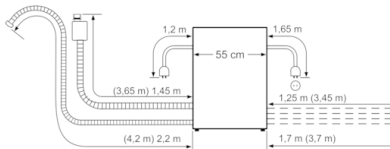
Anzeige und Bedienung

- Startzeitvorwahl: 1-24 Stunden
- Elektronische Restzeit-Anzeige in Minuten
- Elektronische Salz-Nachfüllanzeige
- Elektronische Klarspüler-Nachfüllanzeige

Technische Informationen und Zubehör

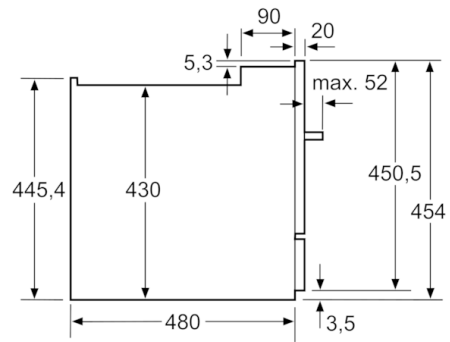
- AquaStop: eine Bosch Garantie bei Wasserschäden – ein Geräteleben lang*
- Tastensperre

Serie | 6, Einbau-Modular-Geschirrspüler, 60 cm, Edelstahl SKE52M65EU

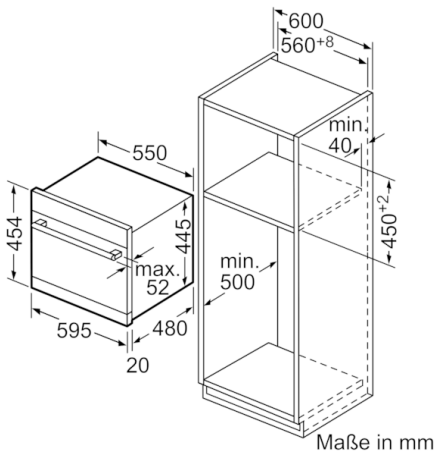


Nominale Längen:
 AquaStop: 1,65 m
 Ablaufschlauch: 2,25 m
 Netzkabel: 1,70 m

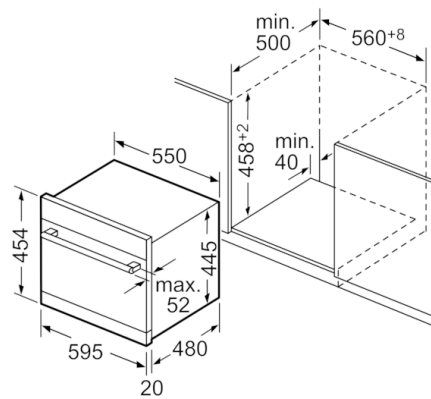
Verlängerung:
 AquaStop: 2,20 m
 Ablaufschlauch: 2,00 m



Maße in mm



Maße in mm



Maße in mm